

The logo features a stylized graphic of several curved lines in shades of green, blue, and grey, resembling a stylized 'N' or a series of arches. Below this graphic, the text 'NTS Tech' is written in a bold, sans-serif font. The 'N' and 'S' are in grey, while the 'T' and 'e' are in a teal color. Below the main text, the tagline 'normalizzati tecnici per stampi' is written in a smaller, teal, sans-serif font.

NTS Tech
normalizzati tecnici per stampi

CATALOGO GENERALE EDIZIONE 2015

Indice / Index

Colonne serie ITALIA

| | Codice/Code | Pag. |
|--|-----------------|------|
| Bussole con collare per stampi plastica /Headed guide bushes | B1 - B1B | P6 |
| Bussole di centraggio /Centring sleeve | BC | P9 |
| Bussole di guida /Guide bushes | B2 | P6 |
| Bussole di guida /Headed guide bushes | B1S | P7 |
| Bussole filettate per centraggio piastre /Threaded bush for centering of plates | BF | P10 |
| Bussole spallate /Shouldered bushes | B3-B3B | P7 |
| Centraggi conici /Locating elements | CC | P9 |
| Centraggi conici /Locating unit round | CCX | P8 |
| Colonne per stampi plastica /Guide pillars for plastic moulds | C2 | P5 |
| Colonne per stampi plastica /Guide pillars for plastic moulds | C1 | P2 |
| Colonne per stampi plastica /Guide pillars for plastic moulds | C1 | P3 |
| Colonne per stampi plastica /Guide pillars for plastic moulds | C1S | P4 |
| Distanziali forati /Distancer tubes | DF | P10 |
| Supporto /Support | N1510 | P8 |

Colonne serie EUROPA

| | | |
|--|--------------|-----|
| Bussola con ricircolo sfere /Recirculating ball guide bush for ejector sets | BRSC | P30 |
| Bussola con ricircolo sfere /Recirculating ball guide bush for ejector sets | BRSD | P30 |
| Bussola con ricircolo sfere /Recirculating ball guide bush for ejector sets | BRSA | P31 |
| Bussola con ricircolo sfere /Recirculating ball guide bush for ejector sets | BRSB | P31 |
| Bussola guida con collare /Guide bush, headed | N1110 | P24 |
| Bussola spallata /Locating guide bush, headed | N1100 | P25 |
| Bussola spallata in bronzo /Locating guide bush, headed (bronze) | N1105 | P25 |
| Bussole di centraggio /Centering sleeve | N1160 | P26 |
| Colonna guida a due diametri /Guide pillar | N1010 | P12 |
| Colonna guida a due diametri /Guide pillar | N1010 | P13 |
| Colonna guida a due diametri /Guide pillar | N1010 | P14 |
| Colonna guida a due diametri /Guide pillar | N1010 | P15 |
| Colonna guida a un diametro /Guide pillar | N1020 | P21 |
| Colonna guida a un diametro liscia /Guide pillar | N1035 | P28 |
| Colonna guida a un diametro liscia /Guide pillar | N1030 | P32 |
| Colonna guida spallata /Guide pillar with centring collar | N1000 | P16 |
| Colonna guida spallata /Guide pillar with centring collar | N1000 | P17 |
| Colonna guida spallata /Guide pillar with centring collar | N1000 | P18 |
| Colonna guida spallata /Guide pillar with centring collar | N1000 | P19 |
| Colonna guida spallata /Guide pillar with centring collar | N1000 | P20 |
| Colonna inclinata con filetto per montaggio frontale /Guide pillar, inclined (angle) pin without collar | N1034 | P23 |
| Colonna liscia /Straight guide pillar | N1040 | P27 |
| Distanziale filettato /Ejector Rods | N1050 | P22 |
| Gruppo bussola gabbia a sfere per tavolino /Set of ball cage and guide bush for ejector sets | N1325 | P29 |

Estrazione

| | | |
|---|------------|-----|
| Alberi rettificati e trattati /Shafts for linear motion | ART | P46 |
| Cannocchiali di espulsione temprati ISO 8405 /Ejectors sleeves hardened ISO 8405 | CT | P43 |
| Cannocchiali di espulsione niturati ISO 8405 /Ejectors sleeves nitrided ISO 8405 | CN | P43 |

| | Codice/Code | Pag. |
|--|---------------|------|
| Espulsore lavorato /Machined ejector pin | | P41 |
| Espulsore testa cilindrica nitruato forabile /Ejector cylindrical head nitrided perforable | TCFO | P37 |
| Espulsore testa cilindrica rame (senza berillio) /Ejector cylindrical head copper (beryllium-free) | TCR | P38 |
| Espulsore testa conica nitruato /Ejector with conical head nitrided | EWN | P40 |
| Espulsori con testa cilindrica forma C nitruati DIN 1530 CH /Nitrided ejectors pins form C DIN 1530 CH | FC | P40 |
| Espulsori con testa cilindrica forma C temprati DIN 1530 CH /Hardened ejectors pins form C DIN 1530 CH | FT | P40 |
| Espulsori con testa cilindrica nitruati /Nitrided ejector pins 1530 A Tipo DIN 1530A Codice TC/ Tipo FIAT | TC-TCF | P34 |
| Espulsori con testa cilindrica nitruati neri DIN 1530 A /Nitrided ejector pins cyl head form A black DIN 1530 A | TCN | P35 |
| Espulsori lamellari nitruati /Blade ejectors nitrided | ELN | P44 |
| Espulsori lamellari temprati /Blade ejectors hardened | ELT | P44 |
| Espulsori lavorabili DIN ISO 6751 A /Core pins DIN ISO 6751 A | TCL | P39 |
| Estrattore a lama, con 2 spigoli raggiati, temprato /Flat ejector pin with 2 corner radiuses, hardened | ELT2R | P45 |
| Estrattore a lama, con 4 spigoli raggiati, temprato /Flat ejector pin with 4 corner radiuses, hardened | ELT4R | P45 |
| Estrattori con testa svasata DIN 1530 D /Conical head ejectors DIN 1530 D | EW | P42 |
| Estrattori testa cilindrica temprati DIN 1530 AH /Hardened ejector pins cyl head 1530 AH | TT | P36 |

Componentistica

| | | |
|---|----------------------------|-----|
| Anelli di centraggio /Locating ring | AC | P48 |
| Anelli di centraggio sbazzati multiuso /Semifinished centring ring | ACS | P48 |
| Anello di centraggio con foro conico per lato fisso dello stampo /Locating ring fixed half with tapered boring | N1360 | P49 |
| Anello di centraggio per la parte mobile dello stampo /Locating ring with neck moving half | N1375 | P50 |
| Bussola iniezione sbazzata /Semi finished sprue bush | BIS | P54 |
| Bussola iniezione sbazzata e temprata /Semi finished hardened sprue bush | BIST | P54 |
| Bussole iniezione per stampi plastica /Sprue bushings for plastic molds | BTFG-BTFP-BIFG-BIFP | P54 |
| Cilindri oleodinamici con sensori magnetici /Hydraulic cylinders with magnetic sensors | | P73 |
| Datario per plastica e pressofusione /Daters for plastic and pressure die casting | DT-BO-IF | P58 |
| Datario per plastica e pressofusione /Daters for plastic and pressure die casting | DTL-BOL-FCL | P59 |
| Elettrodi per il riciclaggio /Recycle electrodes | ER | P52 |
| Guarnizioni OR /O-Ring | OR-ORV | P66 |
| Marchi per il riciclaggio /Recycle trademarks | MR | P52 |
| Piastre per isolamento stampi G10 /Thermal insulating sheets G10 | PS-10 | P71 |
| Piastre per isolamento stampi (per alte temperature) G11 /Thermal insulating sheets (for high temperature) G11 | PS-11 | P71 |
| Piedini appoggio tavolino /Stop pins | PD | P51 |
| Piedino distanziale per tavolino di estrazione /Stop pin for ejector set | N1505 | P51 |
| Raccordi CE /Hose extension exagonal interior | CE | P65 |
| Raccordi CE /Hose extension exagonal interior | RO | P65 |
| Raccordi per condizionamento stampi /Connecting parts for mould conditioning | | P72 |
| Rondelle appoggio tavolino /Table bank | RAT | P51 |
| Tappi cilindrici DIN 908 /Hexagon socket pipe plug, headed | DIN908 | P62 |
| Tappi conici /Conical caps | TAA | P64 |
| Tappi conici DIN 906 /Hexagon socket pipe plug, tapered thread | DIN906 | P63 |
| Tappi per circuiti di raffreddamento OR VITON /OR VITON cooling circuit plugs | TA | P61 |
| Tappo deviatore cilindrico /Sealing plug cylindrical | N2078 | P61 |
| Trascinatori /Parting locks | TI | P53 |
| Trascinatori vite e nylon /Screw and nylon parting locks | TI-R | P53 |
| Ugello ad iniezione, foro con conicità 0,5° /Sprue bushing, 0,5° taper per side | N512-R15,5-R40 | P57 |
| Ugello ad iniezione, foro con conicità 1,0° /Sprue bushing, 1,0° taper per side | N511-R15,5-R40 | P56 |
| Ugello ad iniezione, foro con conicità 1,5° /Sprue bushing, 1,5° taper per side | N51-R15,5-R40 | P55 |
| Valvola ad aria con azionamento pneumatico /Air valve pneumatically activated | N1670 | P61 |
| Valvola per l'aria /Air valve | VC | P60 |
| Valvola per l'aria - Tipo "B" /Air valve - Type "B" | VPB | P59 |
| Valvole compensazione tipo A /Air valve type A | VP | P60 |

Ingegnerizzati

| | Codice/Code | Pag. |
|--|-----------------------------|------|
| Aggancio per carrello /Slide clip | NMRT | 125 |
| Aggancio semplice /Adjustable roller puller | N1808 | 133 |
| Aggancio semplice /Latch locks | NGS | 113 |
| Blocchi di centraggio /Locating block SETS | TM | 14 |
| Blocchi di centraggio /Taper block | KY | 14 |
| Bussola per gancio sgancio rotondo /Sleeve for round latch locking unit | N18402 | 117 |
| Carrelli per espulsione /Slide core units | KOKUS | 120 |
| Carrelli per espulsione /Slide core units | KOKUF | 121 |
| Carrelli per espulsione /Slide core units | KOKUM | 122 |
| Carrelli per espulsione /Slide core units | NRCSUF | 123 |
| Centraggio frontale /Frontal lock | NLAT | 110 |
| Centraggio laterale /Side lock | N48 | 13 |
| Centraggio parallelo /Parallel lock | N18 | 16 |
| Centraggio parallelo /Parallel lock | N18 | 17 |
| Centratore prismatico con inserti in grafite /Top lock with self-lubricating graphite | N1304 / N1304G | 110 |
| Centratori laterali tipo D.M. /Slide interlocks | PL | 15 |
| Contatore di cicli /Cycle counter | N2480 | 133 |
| Cunei /Wedge guide | CX-CZ | 132 |
| Dispositivo arresto carrello /Slide holding devices | FPC | 127 |
| Dispositivo automatico di estrazione /Automatic lifting return device | AG/S - AG/SM - AG/SF | 111 |
| Dispositivo di aggancio e sgancio /Latch locks | ZH90-ZH90/0 | 114 |
| Dispositivo di arresto per carrelli con rullino /Slide stopper with rolls | N3042 | 126 |
| Dispositivo di arresto per carrelli con corpo cilindrico /Slide stopper device with circular body | N3046 | 126 |
| Dispositivo extra completo /Latch locks extra complete | ZH91 | 115 |
| Espulsore elastico /Elastic ejector | NPPS | 130 |
| Espulsore elastico /Elastic ejector | NPP | 131 |
| Gancio di sicurezza per trasporto stampo /Tool safety device | NZ73 | 125 |
| Gancio sgancio /Latch locking unit | NZ174 | 116 |
| Gancio sgancio rotondo /Round latch locking unit | N1840 | 117 |
| Guida a barre con inserti in grafite /Square guide bar | SBR | 12 |
| Guide a T/"T" guide | GTX-GTZ | 132 |
| Guide angolari /Angles guide | GLX-GLZ | 132 |
| Guide piatte /Flat guide strips | PGX-PGZ | 132 |
| Parte di scorrimento per carrelli /Inclined pin holder | NKPHF | 124 |
| Parte di scorrimento per carrelli /Inclined pin holder | NRCPHF | 124 |
| Piastrina con fermo per dispositivo di arresto /Cleat for slide stopper | N3043 | 126 |
| Ritenore carrello /Slide retainers | NRC | 128 |
| Ritensori modulari /Modular retainers | NRM | 129 |
| Trascinatore per doppia estrazione /Double ejection dragger | NAS | 112 |
| Unità di centraggio /Centring elements | TN1830-TN3830 | 19 |
| Unità di centraggio /Centring elements | TN3850-TN3875 | 19 |
| Unità di estrazione a doppia corsa /Two stage ejector | N1860 | 118 |
| Unità di estrazione a doppia corsa con bussola di fissaggio /Two stage ejector with fixing part | N1860 | 119 |
| Unità di guida /Centering unit guide lock | NGLM | 18 |
| Unità di precentraggio /Pre-centering unit | NZ08 | 18 |

Elettrico

| | | |
|---|--------------|-----|
| Riscaldatori a cartuccia /Cartridge heaters | RD-RD | E6 |
| Riscaldatori a cartuccia /Cartridge heaters | RD-RD | E7 |
| Riscaldatori a cartuccia /Cartridge heaters | RP-RB | E8 |
| Riscaldatori a fascia con isolamento in ceramica /Ceramic Insulated Band Heaters | | E14 |

| | Codice/Code | Pag. |
|---|-----------------|-------|
| Riscaldatori a fascia con isolamento in Mica /Mica Insulated Band Heaters | | E13 |
| Riscaldatori a fascia per ugelli /Nozzle band heaters | Z11-Z17 | E4-E5 |
| Riscaldatori a fascia per ugello /Nozzle band heaters | Z15 | E2 |
| Riscaldatori a fascia per ugello /Nozzle band heaters | Z15 | E3 |
| Riscaldatori a spirale /Coil heaters | HMC-HMCJ | E9 |
| Riscaldatori tubolari /Tubular heaters | HTF | E10 |
| Sensore induttivo /Induction sensor | BE5516 | E15 |
| Termocoppia modello TC 501 /Thermocouples TC 501 type | TC 501 | E12 |
| Termocoppia modello TC 503 /Thermocouples TC 503 type | TC 503 | E12 |
| Termocoppia modello TC 513 /Thermocouples TC 513 type | TC 513 | E11 |
| Termocoppia modello TC 517 /Thermocouples TC 517 type | TC 517 | E11 |
| Termocoppia ossido minerale standard modello TC 516 /Mineral insulated thermocouple standard type TC 516 | TC 516 | E11 |

Trancia

| | | |
|---|--------------------------|-------|
| Barre elastiche forate arancioni Adipol 90 shore /Elastomer bars 90 SH | AFA | T33 |
| Barre elastiche forate gialle Ultraflex 82 shore /Elastomer bars 82 SH | UFG | T33 |
| Barre elastiche forate rosse Ultraflex 92 shore /Elastomer bars 92 SH | UFR | T33 |
| Barre elastiche forate verdi Adipol 95 shore /Elastomer bars 95 SH | AFV | T33 |
| Barre elastiche piene arancioni Adipol 90 shore /Elastomer bars 90 SH | APA | T34 |
| Barre elastiche piene gialle Ultraflex 82 shore /Elastomer bars 82 SH | UPG | T34 |
| Barre elastiche piene rosse Ultraflex 92 shore /Elastomer bars 92 SH | UPR | T34 |
| Barre elastiche piene verdi Adipol 95 shore /Elastomer bars 95 SH | APV | T34 |
| Bussola a collare con fori di fissaggio /Flanged guide bushes | B5 - B5B | T11 |
| Bussola a collare autolubrificante ISO 9448-4 /Flanged guide bush self-lube ISO 9448-4 | N2091.31.32.34 | T10 |
| Bussola conica /Demountable conical bushes | N2021.39 | T14 |
| Bussola estraibile /Guide bushes with shoulder | BE-BEB | T5-T6 |
| Bussola estraibile bronzo integrale /Guide bushes with shoulder bronze | BBE | T7-T8 |
| Bussola estraibile per gabbia a sfere /Ball cages demountable bushes | N2081.44.45.46.49 | T19 |
| Bussola estraibile per gabbia a sfere /Ball cages demountable bushes | N2081.47 | T18 |
| Bussola estraibile per gabbia a sfere /Ball cages flanged guide bushes | 2091.44.45.46 | T20 |
| Bussola liscia di guida /Pilots bushes | B4 | T3 |
| Bussola liscia di guida con scorrimento in bronzo /Pilots bushes steel/bronze | B4B | T3 |
| Bussola liscia per gabbia a sfere /Ball cage guide bushes | N2061.44 | T15 |
| Bussole guida punzoni DIN 9845 C /Punch guide bushes DIN 9845 C | BGP | T29 |
| Colonna con flangia /Stripped mounted pillar | N2020.62 | T13 |
| Colonna conica /Demountable conical pillars | N2021.50 | T14 |
| Colonna liscia /Straight guide pillar without thread | N202.19.22.23.24 | T12 |
| Colonne ad imbocco conico /Guide pillar with taper lead | CR | T4 |
| Colonne estraibili /Demountable guide pillars | CS | T4 |
| Colonne estraibili /Demountable guide pillars | CEA | T5 |
| Colonne guida con testa /Head pilot pins | C3 | T2 |
| Colonne guida senza testa /Smooth pilot pins | C4 | T2 |
| Colonnine di guida per molle in elastomero /Pilot pins for elastomer springs | CGE | T35 |
| Gabbia a sfere con bloccaggio /Ball cages with arrest groove | N206.75 | T17 |
| Gabbia a sfere in bronzo /Bronze cage bearings | N206.71 | T16 |
| Matrice press fit con testa /Shoulder button counter bore relief | NH | T31 |
| Matrice press fit liscia /Press Fit button counter bore relief | ND | T30 |
| Matrici con preforo ISO 8977 A /Matrices with start bore ISO 8977A | MPA | T28 |
| Matrici con preforo ISO 8977 B /Matrices with start bore ISO 8977B | MPB | T28 |
| Matrici di trancitura DIN 9845 /Dies DIN 9845 | MA-MB | T29 |
| Punzone pressfit ribassato con espulsore /Shoulder punch solid with ejector | NJ | T27 |
| Punzone pressfit ribassato /Shoulder punch solid | NP | T26 |

| | Codice/Code | Pag. |
|--|--------------------------|-------------|
| Punzoni a testa rinforzata /Piercing with bottle neck | PTR | T23 |
| Punzoni con testa cilindrica ISO 8020 /Round precision piercing punches ISO 8020 with cylindrical head | TCK-HWS / TCH-HSS | T24 |
| Punzoni con testa cilindrica forati con estrattore a molla ISO 8020 /Punches cylindrical head with ejector pin ISO 8020 | TK-HWS / TH-HSS | T24 |
| Punzoni con testa cilindrica forati con estrattore a molla forma C ISO 8020 /Punches cylindrical head with ejector pin form C | KC-HWS / HC-HSS | T25 |
| Punzoni con testa cilindrica forma C ISO 8020 /Round precision piercing punches with cylindrical head ISO 8020 form C | KK-HWS / SS-HSS | T25 |
| Punzoni di precisione DIN 9861 /Round precision piercing punches DIN 9861 | WS / KS / HSS | T21 |
| Punzoni di precisione forma C DIN 9861 /Round precision piercing punches form C DIN 9861 | Wk-HWS / WH-HSS | T22 |
| Punzoni di precisione forma CA DIN 9861 /Round precision piercing punches form CA DIN 9861 | WC | T22 |
| Rondella per colonna CEA /Washer for pillar CEA | RTI | T9 |
| Rondella per colonna CR /Washer for pillar CR | ROUND | T4 |
| Staffette di ritegno /Retaining clamps | STAF | T9 |
| Viti per rondelle DIN 7991 ISO 10642 /Screws for washers DIN 7991 ISO 10642 | TS | T9 |
| Viti per staffetta ISO 7380 /Screws for clamps ISO 7380 | CKB | T9 |

Acciaio

| | | |
|--|----------------------------|-----|
| Acciaio per lavorazioni a freddo, a caldo, da costruzione | | A12 |
| Piastra in acciaio C45 squadrata e rettificata /Trancia | PLT | A13 |
| Piastre squadrate e rettificate /Plastica | PLP | A14 |
| Piatti di precisione /Precision plates | N2842/5 - N2510/5 | A3 |
| Piatti di precisione /Precision plates | N2842/10 - N2510/10 | A4 |
| Piatti di precisione /Precision plates | N2379/5 | A5 |
| Piatti per erosione rettificati (blocchi per erosione) /Grinded dishes for erosion (blocks for erosion) | N2379ER | A7 |
| Piatti pre-lavorati /Pre-machined plates | N2842/PR - N2510/PR | A2 |
| Piatti pre-lavorati /Pre-machined plates | N2379/10 | A6 |
| Piatti pre-lavorati /Pre-machined plates | N3343 | A7 |
| Piatti pre-lavorati /Pre-machined plates | N2083 | A8 |
| Piatti pre-lavorati /Pre-machined plates | N2312 | A9 |
| Piatti pre-lavorati /Pre-machined plates | N2343 | A10 |
| Tondo acciaio rettificato /Grinded steel rod | TR | A11 |

Standard

| | | |
|--|----------------|---------|
| Bussole di mascheraggio DIN 172 /Drill bushes DIN 172 | BMT/BMC | S19 |
| Bussole di mascheraggio DIN 179 /Drill bushes DIN 179 | BML/BMC | S18 |
| Caratteristiche e tolleranze /characteristics and tollerances | S5 | |
| Golfari /Eyebolts | NVRS-F | S21 |
| Golfari /Eyebolts | NVWBG | S22 |
| Golfari basculanti /Eyebolts overhead | NVLBG | S22 |
| Golfari maschi DIN 580 /Eye bolt male DIN 580 | GO | S20 |
| Grani a sfera /Thrust springs screws | GS | S26 |
| Grani tipo A /Socket set screws type A | GA | S27 |
| Grani tipo C /Socket set screws type C | GC | S27 |
| Molle a tazza /Belleville springs | N1550 | S33-S34 |
| Molle carico extra-forte /Extra heavy load springs | CXF | S14-S15 |
| Molle carico extra-leggero /Extra light load springs | CXL | S6-S7 |
| Molle carico forte /Heavy load springs | CF | S12-S13 |
| Molle carico leggero /Light load springs | CL | S8-S9 |
| Molle carico medio /Medium load springs | CM | S10-S11 |
| Seeger per fori DIN 472 /Seeger Ring - Internal Circlip DIN 472 | N1570 | S31 |
| Seeger per albero DIN 471 /Seeger Ring - External Circlip DIN 471 | N1575 | S32 |
| Spine cilindriche di precisione DIN 6325 /Precision dowel pins DIN 6325 | SM/SH | S16 |
| Spine cilindriche con foro filettato DIN 7979 /Precision dowel pins with tapped hole DIN 7979 | SFM/SFH | S17 |

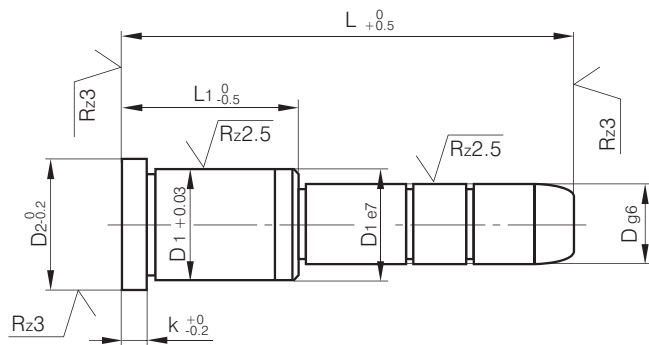
| | Codice/Code | Pag. |
|---|--------------------|-------------|
| Viti a colletto con distanziale tipo KRT DIN 912/Shouldered screws with ground spacer KRT DIN 912 | KR | S30 |
| Viti a testa cilindrica con esagono incassato DIN 912/Socket head cap screws DIN 912 | CK | S24-S25 |
| Viti a testa cilindrica con gambo rettificato esagono incassato/Shouldered screws | CO | S29 |
| Viti a testa cilindrica bassa con esagono incassato UNI 9327, DIN 7984/Cylindrical low head screws - hex socket UNI 9327, DIN 7984 | CKB | S23 |
| Viti testa svasata cava esagonale TSCE DIN 7991/Socket flat head cap screws TSCE DIN 7991 | TS | S28 |

Bronzo Grafite

| | | |
|--|-----------------|-----|
| Bussola di guida autolubrificante, per tavolino di estrazione/Guide bush with centering collar, self-lubricating | N1125 | B8 |
| Bussole guida bronzo grafite/Bronze graphite guide bush | N2052.70 | B2 |
| Bussole guida bronzo grafite/Bronze graphite guide bush | N2085.71 | B3 |
| Bussole guida bronzo grafite/Bronze graphite guide bush | N2087.72 | B4 |
| Bussole guida bronzo grafite/Bronze graphite guide bush | N2087.70 | B5 |
| Bussole guida bronzo grafite/Bronze graphite guide bush | N2087.73 | B6 |
| Bussole guida bronzo grafite/Bronze graphite guide bush | N2085.72 | B6 |
| Bussole guida bronzo grafite/Bronze graphite guide bush | NS0BC | B7 |
| Bussole guida bronzo grafite/Bronze graphite guide bush | N2087.71 | B7 |
| Bussole guida bronzo grafite/Bronze graphite guide bush | NRGBF | B9 |
| Bussole guida bronzo grafite/Bronze graphite guide bush | N2082.71 | B9 |
| Bussole guida bronzo grafite/Bronze graphite guide bush | NRGB | B10 |
| Bussole guida bronzo grafite/Bronze graphite guide bush | NS0EG | B10 |
| Bussole guida bronzo grafite/Bronze graphite guide bush | NSEGB | B11 |
| Bussole guida bronzo grafite/Bronze graphite guide bush | NSEGB-K | B11 |
| Elemento di guida piatto con una superficie di scorrimento/Guide bar with one sliding surface | N2962.79 | B19 |
| Elemento di guida piatto, VDI 3357 con due superfici di scorrimento/Guide bar, VDI 3357 with two sliding surfaces | N2962.75 | B20 |
| Elemento di scorrimento angolare/Angled guide gib | N2962.72 | B15 |
| Elemento di scorrimento angolare/Angled guide gib | N2962.71 | B15 |
| Elemento di scorrimento angolare/Angled guide gib | N2962.81 | B16 |
| Elemento di scorrimento piatto/Flat guide bar | N2961.73 | B12 |
| Elemento di scorrimento piatto/Flat guide bar | N2962.80 | B12 |
| Elemento di scorrimento piatto/Flat guide bar | N2961.70 | B21 |
| Guide bronzo grafite/Bronze graphite guide | N2961.71 | B13 |
| Guide bronzo grafite/Bronze graphite guide | NSGLX | B17 |
| Guide bronzo grafite/Bronze graphite guide | NSGL | B17 |
| Guide bronzo grafite/Bronze graphite guide | N2962.70 | B18 |
| Guide bronzo grafite/Bronze graphite guide | N2960.72 | B24 |
| Guide bronzo grafite/Bronze graphite guide | NS0D | B25 |
| Guide bronzo grafite/Bronze graphite guide | N1LP | B26 |
| Listello di scorrimento a "T"/T guide bar | N2964.77 | B14 |
| Listello di scorrimento a "T"/T guide bar | N2964.78 | B14 |
| Piastra di scorrimento/Sliding pad | N2962.78 | B22 |
| Piastra di scorrimento/Sliding pad | N2960.85 | B23 |

Colonne serie ITALIA





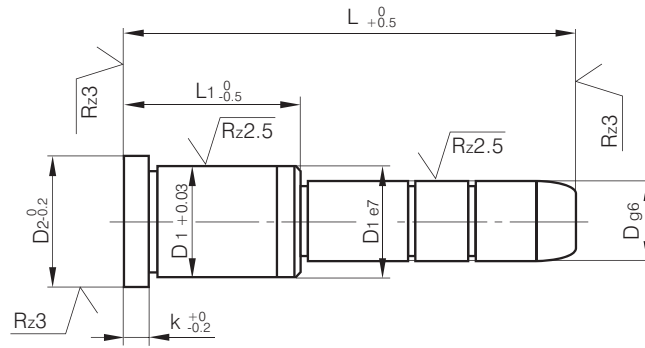
Compatibili con/Similar to

ECO-1; PT

Materiale/Material

1.7131; 60÷62 HRC

| D | D1 | D2 | K | L1 | 50 | 60 | 70 | 80 | 90 | 100 | 120 | 140 | 160 | 180 | 200 | 220 | |
|----|-------|-------|---|----|----|----|----|----|----|-----|-----|-----|-----|-----|-----|-----|---|
| 12 | 18 | 22 | 5 | 22 | • | • | • | • | • | • | | | | | | | |
| | | | | 26 | • | • | • | • | • | • | | | | | | | |
| | | | | 36 | • | • | • | • | • | • | • | | | | | | |
| | | | | 46 | | | • | • | • | • | • | | | | | | |
| | | | | 56 | | | | | | | • | • | • | | | | |
| 14 | 20 | 24 | 5 | 22 | • | • | • | • | • | • | | | | | | | |
| | | | | 26 | | • | • | • | • | • | • | | | | | | |
| | | | | 36 | | | • | • | • | • | • | • | | | | | |
| | | | | 46 | | | • | • | • | • | • | • | | | | | |
| | | | | 56 | | | | | | | • | • | • | | | | |
| 16 | 22 | 26 | 5 | 22 | • | • | • | • | • | • | • | | | | | | |
| | | | | 26 | • | • | • | • | • | • | • | • | | | | | |
| | | | | 36 | | • | • | • | • | • | • | • | • | | | | |
| | | | | 46 | | | • | • | • | • | • | • | • | • | | | |
| | | | | 56 | | | | | | | • | • | • | • | • | • | |
| | | | | 66 | | | | | | | | | • | • | • | • | • |
| | | | | 76 | | | | | | | | | • | • | • | • | • |
| 96 | | | | | | | | | • | • | • | • | • | | | | |
| 18 | 26 | 30 | 5 | 26 | | • | • | • | • | • | • | • | | | | | |
| | | | | 36 | | • | • | • | • | • | • | • | • | | | | |
| | | | | 46 | | | • | • | • | • | • | • | • | • | | | |
| | | | | 56 | | | | • | • | • | • | • | • | • | • | | |
| | | | | 66 | | | | | | | | • | • | • | • | • | |
| | | | | 76 | | | | | | | | | • | • | • | • | |
| 20 | 28/30 | 32/34 | 6 | 26 | | • | • | • | • | • | • | • | | | | | |
| | | | | 36 | | • | • | • | • | • | • | • | • | • | | | |
| | | | | 46 | | | • | • | • | • | • | • | • | • | • | | |
| | | | | 56 | | | | | | • | • | • | • | • | • | • | |
| | | | | 66 | | | | | | | | • | • | • | • | • | |
| | | | | 76 | | | | | | | | | • | • | • | • | |
| | | | | 86 | | | | | | | | | | • | • | • | • |
| | | | | 96 | | | | | | | | | | • | • | • | • |



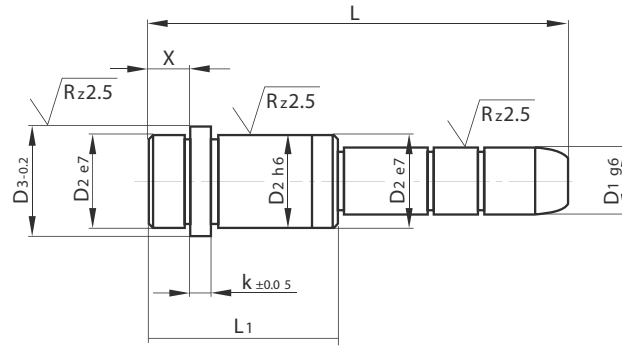
Compatibili con/Similar to

ECO-1; PT

Materiale/Material

1.7131; 60÷62 HRC

| D | D1 | D2 | K | L1 | 80 | 90 | 100 | 120 | 140 | 160 | 180 | 200 | 220 | 240 | 260 | 280 | 300 | 340 | 400 | | | |
|----|-------|-------|----|-----|----|----|-----|-----|-----|-----|-----|-----|-----|-----|-----|-----|-----|-----|-----|---|---|---|
| 25 | 34/36 | 38/40 | 7 | 26 | • | • | • | | | | | | | | | | | | | | | |
| | | | | 36 | • | • | • | • | • | • | • | | | | | | | | | | | |
| | | | | 46 | | • | • | • | • | • | • | • | | | | | | | | | | |
| | | | | 56 | | | • | • | • | • | • | • | • | • | | | | | | | | |
| | | | | 66 | | | | | • | • | • | • | • | • | • | • | • | • | • | | | |
| | | | | 76 | | | | | | • | • | • | • | • | • | • | • | • | • | | | |
| | | | | 86 | | | | | | | • | • | • | • | • | • | • | • | • | | | |
| | | | | 96 | | | | | | | | • | • | • | • | • | • | • | • | • | | |
| | | | | 116 | | | | | | | | | • | • | • | • | • | • | • | • | | |
| 32 | 40 | 45 | 7 | 36 | | | • | • | | | | | | | | | | | | | | |
| | | | | 46 | | | • | • | • | • | | | | | | | | | | | | |
| | | | | 56 | | | • | • | • | • | • | • | • | • | | | | | | | | |
| | | | | 66 | | | | | • | • | • | • | • | • | • | • | • | • | • | | | |
| | | | | 76 | | | | | | • | • | • | • | • | • | • | • | • | • | | | |
| | | | | 86 | | | | | | | | • | • | • | • | • | • | • | • | | | |
| | | | | 96 | | | | | | | | | • | • | • | • | • | • | • | • | • | |
| | | | | 106 | | | | | | | | | | • | • | • | • | • | • | • | • | • |
| | | | | 116 | | | | | | | | | | | • | • | • | • | • | • | • | • |
| 40 | 48 | 52 | 8 | 46 | | | | • | • | • | • | • | | | | | | | | | | |
| | | | | 56 | | | | • | • | • | • | • | • | | | | | | | | | |
| | | | | 66 | | | | | | | | • | • | • | • | • | | | | | | |
| | | | | 76 | | | | | | | | | • | • | • | • | • | | | | | |
| | | | | 86 | | | | | | | | | | • | • | • | • | • | • | | | |
| | | | | 96 | | | | | | | | | | | • | • | • | • | • | • | • | • |
| | | | | 106 | | | | | | | | | | | | • | • | • | • | • | • | • |
| | | | | 116 | | | | | | | | | | | | | • | • | • | • | • | • |
| | | | | 126 | | | | | | | | | | | | | | • | • | • | • | • |
| 50 | 60 | 65 | 10 | 96 | | | | | | | | | • | • | • | • | • | • | • | | | |
| | | | | 126 | | | | | | | | | | | | • | • | • | • | • | | |
| | | | | 146 | | | | | | | | | | | | | | • | • | • | • | |
| | | | | 146 | | | | | | | | | | | | | | | • | • | • | |



Colonne per stampi plastica
Guide pillars for plastic moulds
Codice/Code C15

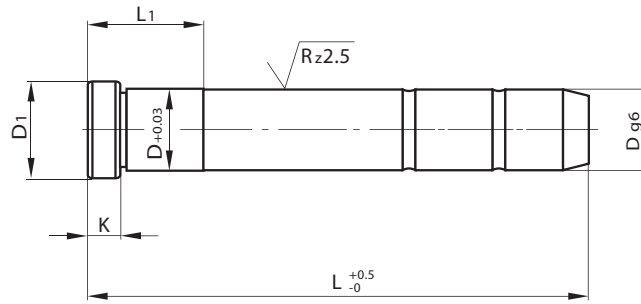
Compatibili con/Similar to

ECO-15; RN

Materiale/Material

1.7131; 60÷62 HRC

| D1 | D2 | D3 | K | X | L1 | L = Lunghezza totale | | | | | | | | | |
|----|-------|-------|---|----|-----|----------------------|----|-----|-----|-----|-----|-----|-----|---|---|
| | | | | | | 80 | 90 | 110 | 130 | 150 | 170 | 190 | 210 | | |
| 16 | 22 | 26 | 5 | 10 | 36 | • | • | • | • | | | | | | |
| | | | | | 46 | | • | • | • | • | | | | | |
| | | | | | 56 | | | • | • | • | • | | | | |
| | | | | | 66 | | | • | • | • | • | | | | |
| | | | | | 76 | | | | • | • | • | • | | | |
| | | | | | 86 | | | | | | • | • | • | | |
| 20 | 28/30 | 32/34 | 6 | 10 | 46 | • | • | • | • | • | | | | | |
| | | | | | 56 | | • | • | • | • | • | | | | |
| | | | | | 66 | | | • | • | • | • | | | | |
| | | | | | 76 | | | | • | • | • | | | | |
| | | | | | 86 | | | | | | • | • | • | | |
| | | | | | 106 | | | | | | | • | • | • | • |
| 25 | 34/36 | 38/40 | 7 | 10 | 46 | | • | • | • | • | | | | | |
| | | | | | 56 | | • | • | • | • | • | | | | |
| | | | | | 66 | | | • | • | • | • | | | | |
| | | | | | 76 | | | | • | • | • | • | | | |
| | | | | | 86 | | | | | | • | • | • | | |
| | | | | | 106 | | | | | | | • | • | • | • |
| 32 | 40 | 45 | 7 | 10 | 46 | | | • | • | • | | | | | |
| | | | | | 56 | | | • | • | • | • | | | | |
| | | | | | 66 | | | • | • | • | • | • | | | |
| | | | | | 76 | | | | • | • | • | • | | | |
| | | | | | 86 | | | | | | • | • | • | | |
| | | | | | 106 | | | | | | | | • | • | • |
| 40 | 48 | 52 | 8 | 10 | 56 | | | | • | • | | | | | |
| | | | | | 66 | | | | • | • | • | | | | |
| | | | | | 76 | | | | | | • | • | • | • | |
| | | | | | 86 | | | | | | | • | • | • | • |
| | | | | | 106 | | | | | | | | • | • | • |



Colonne per stampi plastica
Guide pillars for plastic moulds
Codice/Code C2

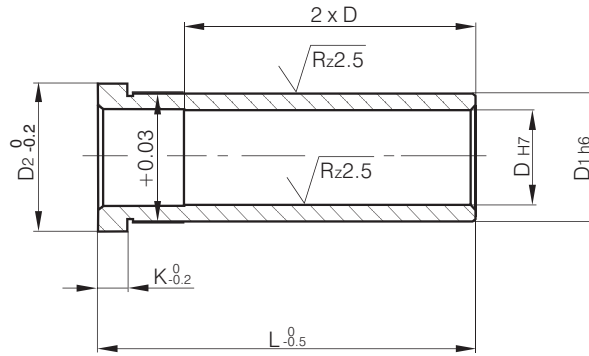
Compatibili con/Similar to

ECO-2; CP

Materiale/Material

1.7131; 60÷62 HRC

| D | 12 | 14 | 16 | 18 | 20 | 25 | 32 | 40 | 50 | 60 |
|-----|----|----|----|----|----|----|----|----|----|----|
| D1 | 16 | 18 | 20 | 22 | 24 | 30 | 37 | 45 | 55 | 68 |
| K | 5 | 5 | 5 | 5 | 6 | 7 | 7 | 8 | 10 | 12 |
| L | L1 | | | | | | | | | |
| 50 | 13 | • | • | • | • | | | | | |
| 60 | | • | • | • | • | • | | | | |
| 70 | | • | • | • | • | • | | | | |
| 80 | 20 | • | • | • | • | • | • | | | |
| 90 | | • | • | • | • | • | • | | | |
| 100 | 25 | • | • | • | • | • | • | | | |
| 120 | | • | • | • | • | • | • | • | | |
| 140 | | • | • | • | • | • | • | • | • | |
| 150 | | • | • | • | • | • | | | | |
| 160 | | • | • | • | • | • | • | • | • | |
| 180 | 30 | | • | • | • | • | • | • | | |
| 200 | | | | • | • | • | • | • | | |
| 220 | | | | • | • | • | • | • | | |
| 240 | | | | | • | • | • | • | • | |
| 260 | 40 | | | | | • | • | • | • | |
| 280 | | | | | | • | • | • | • | |
| 300 | 52 | | | | | • | • | • | • | |
| 350 | 62 | | | | | | • | • | • | • |
| 400 | | | | | | | • | • | • | • |
| 450 | 73 | | | | | | • | • | • | • |
| 500 | | | | | | | | • | • | • |
| 600 | 85 | | | | | | | | • | • |
| 800 | | | | | | | | | | • |



Bussole con collare per stampi plastica

Headed guide bushes

- **Codice acciaio/Steel code B1**
- * **Codice bronzo/Bronze code B1B**

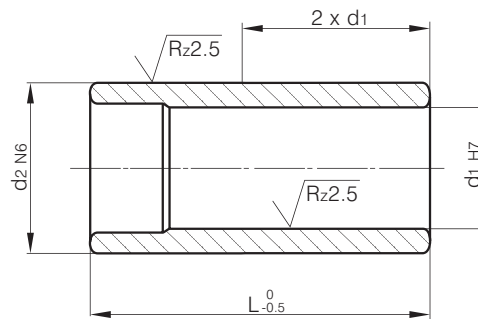
Compatibili con/Similar to

EBU-1; EBU-1B

Materiale/Material

- 1.7131; 60÷62 HRC
- * Bronzo integrale/Complete bronze

| D | D1 | D2 | K | L = Lunghezza | | | | | | | | | | | | | | | | |
|----|-------|-------|----|---------------|----|----|----|----|----|----|----|----|-----|-----|-----|-----|-----|-----|-----|-----|
| | | | | 22 | 26 | 36 | 46 | 56 | 66 | 76 | 86 | 96 | 106 | 116 | 126 | 136 | 146 | 156 | 176 | 196 |
| 12 | 18 | 22 | 5 | • | • | • | • | • | | | | | | | | | | | | |
| 14 | 20 | 24 | | • | • | • | • | • | • | • | | | | | | | | | | |
| 16 | 22 | 26 | | • | • | • | • | • | • | • | | | | | | | | | | |
| 18 | 26 | 30 | | • | • | • | • | • | • | • | • | • | | | | | | | | |
| 20 | 28/30 | 32/34 | 6 | • | • | • | • | • | • | • | • | • | • | • | | | | | | |
| 25 | 34/36 | 38/40 | 7 | | • | • | • | • | • | • | • | • | • | • | | | | | | |
| 32 | 40 | 45 | | • | • | • | • | • | • | • | • | • | • | • | • | | | | | |
| 40 | 48 | 52 | 8 | | | • | • | • | • | • | • | • | • | • | • | | | | | |
| 50 | 60 | 65 | 10 | | | | | | • | • | • | • | • | • | • | • | | | | |
| 60 | 74 | 84 | 12 | | | | | | | | • | • | • | • | • | • | • | • | • | |



Bussole di guida

Guide bushes

Codice/Code B2

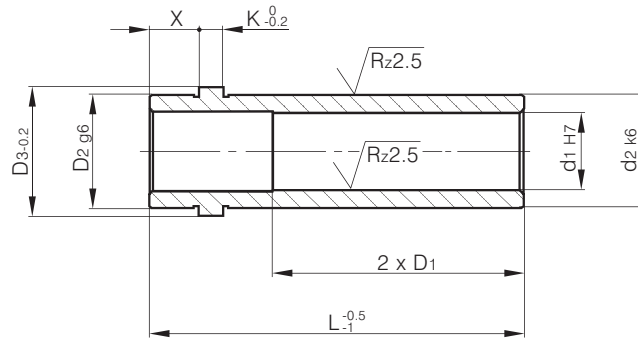
Compatibili con/Similar to

EBU-2

Materiale/Material

1.7131; 60÷62 HRC

| D1 | D2 | L = Lunghezza mm | | | | | | | | | | |
|----|-------|------------------|----|----|----|----|----|----|----|----|-----|-----|
| | | 22 | 26 | 36 | 46 | 56 | 66 | 76 | 86 | 96 | 106 | 116 |
| 12 | 18 | • | • | • | • | • | | | | | | |
| 14 | 20 | • | • | • | • | • | • | | | | | |
| 16 | 22 | • | • | • | • | • | • | • | | | | |
| 18 | 26 | • | • | • | • | • | • | • | • | | | |
| 20 | 28/30 | | • | • | • | • | • | • | • | • | | |
| 25 | 34/36 | | • | • | • | • | • | • | • | • | • | |
| 32 | 40 | | • | • | • | • | • | • | • | • | • | • |
| 40 | 48 | | | | • | • | • | • | • | • | • | • |



Bussole di guida
Headed guide bushes
Codice/Code B1S

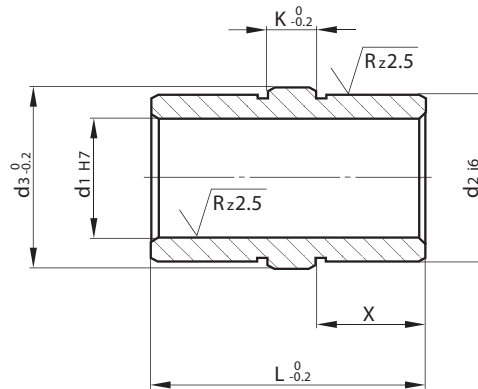
Compatibili con/Similar to

EBU-1S; RL

Materiale/Material

1.7131; 60÷62 HRC

| D1 | D2 | D3 | K | X | L = Lunghezza totale | | | | | | | | | | | |
|----|-------|-------|---|----|----------------------|----|----|----|----|----|----|----|-----|-----|---|---|
| | | | | | 26 | 36 | 46 | 56 | 66 | 76 | 86 | 96 | 106 | 126 | | |
| 16 | 22 | 26 | 5 | 10 | • | • | • | • | • | • | • | • | • | • | | |
| 20 | 28/30 | 32/34 | 6 | | • | • | • | • | • | • | • | • | • | • | • | |
| 25 | 34/36 | 38/40 | 7 | | • | • | • | • | • | • | • | • | • | • | • | |
| 32 | 40 | 45 | | | • | • | • | • | • | • | • | • | • | • | • | • |
| 40 | 48 | 52 | 8 | | • | • | • | • | • | • | • | • | • | • | • | • |



Bussole spallate
Shouldered bushes

- **Codice acciaio/Steel code B3**
- * **Codice bronzo/Bronze code B3B**

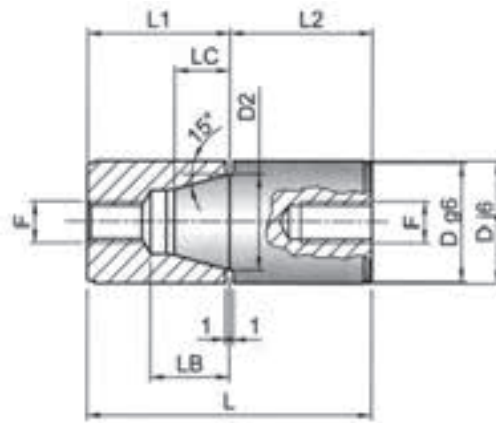
Compatibili con/Similar to

EBU-3; EBU-3B; PR

Materiale/Material

- 1.7131; 60÷62 HRC
- * Bronzo integrale/Complete bronze

| D1 | D2 | D3 | K | X | L = Lunghezza mm | | Bronzo | Acciaio |
|----|-------|-------|----|----|------------------|----|--------|---------|
| 12 | 18 | 22 | 5 | 16 | 32 | 40 | • | • |
| 14 | 20 | 24 | | | | | • | • |
| 16 | 22 | 26 | | | | | • | • |
| 18 | 26 | 30 | | | | | • | • |
| 20 | 28/30 | 32/34 | | | | | • | • |
| 25 | 34/36 | 38/40 | 7 | 25 | 50 | 65 | • | • |
| 32 | 40 | 45 | | | | | • | • |
| 40 | 48 | 52 | 8 | 32 | 65 | 80 | • | • |
| 50 | 60 | 65 | 10 | | | | 70 | 90 |



Centraggi conici
Locating unit round
Codice/Code CCX

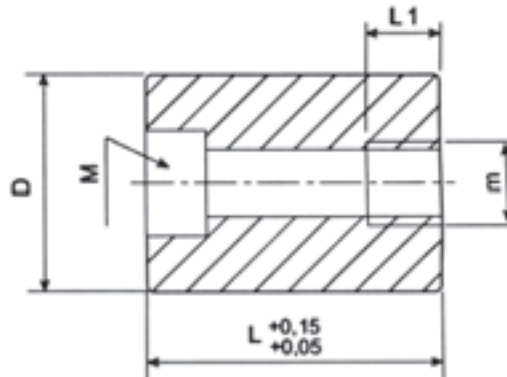
Compatibili con/Similar to

ECB

Materiale/Material

1.7131; Hardness: 61÷63 HRC

| D | L | L1 | L2 | LC | LB | D2 | F | |
|----|-----|----|----|----|----|----|-------|---|
| 16 | 50 | 25 | 25 | 7 | 13 | 12 | 6 MA | • |
| 20 | 64 | 32 | 32 | 9 | 17 | 14 | 8 MA | • |
| 25 | 64 | 32 | 32 | 11 | 18 | 18 | 8 MA | • |
| 32 | 80 | 40 | 40 | 14 | 24 | 24 | 10 MA | • |
| 40 | 100 | 50 | 50 | 19 | 27 | 30 | 10 MA | • |



Supporto
Support
Codice/Code N1510

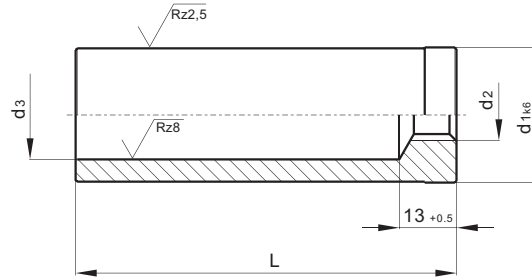
Compatibili con/Similar to

E1510; Z57

Materiale/Material

1.7139

| | D | | | | | | |
|-----------|----|-----|-----|-----|-----|-----|-----|
| | 32 | 40 | 50 | 60 | 63 | 70 | 80 |
| L1 | 15 | 20 | 20 | 20 | 20 | 25 | 25 |
| M | M6 | M8 | M8 | M8 | M8 | M10 | M10 |
| m | M8 | M10 | M10 | M10 | M10 | M12 | M12 |
| L | D | | | | | | |
| | 32 | 40 | 50 | 60 | 63 | 70 | 80 |
| 46 | • | • | • | | | | |
| 56 | • | • | • | • | • | | |
| 66 | • | • | • | • | • | • | • |
| 76 | • | • | • | • | • | • | • |
| 86 | • | • | • | • | • | • | • |
| 96 | • | • | • | • | • | • | • |
| 116 | • | • | • | • | • | • | • |
| 136 | | | • | • | • | • | • |
| 156 | | | | • | • | • | • |
| 176 | | | | | | • | • |



Bussole di centraggio

Centring sleeve

Codice/Code BC

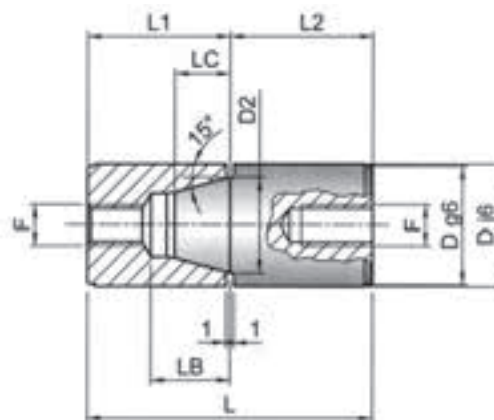
Compatibili con/Similar to

EZP-1

Materiale/Material

1.7131; 60±62 HRC

| d1 | 22 | 28 | 30 | 34 | 36 | 40 |
|-----|----|----|----|----|----|----|
| d2 | 10 | 14 | 16 | 18 | 18 | 24 |
| d3 | 17 | 21 | 25 | 26 | 26 | 33 |
| L | | | | | | |
| 40 | • | | | | | |
| 60 | • | • | • | • | • | • |
| 80 | • | • | • | • | • | • |
| 100 | • | • | • | • | • | • |
| 120 | • | • | • | • | • | • |
| 140 | • | • | • | • | • | • |
| 160 | • | • | • | • | • | • |



Centraggi conici

Locating elements

Codice/Code CC

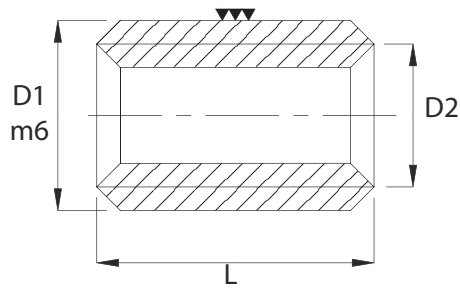
Compatibili con/Similar to

E1310; Z051; Z56

Materiale/Material

1.7131; 60±2HRC

| D | L | L1 | L2 | LC | LB | D2 | F | |
|----|----|----|----|----|----|----|------|---|
| 14 | 34 | 17 | 17 | 7 | 8 | 8 | 5MA | • |
| 16 | | | | | 11 | 11 | | • |
| 20 | 54 | 27 | 27 | 11 | 15 | 15 | 8MA | • |
| 25 | | | | 10 | 16 | 20 | | • |
| 26 | | | | | | | | |
| 30 | 72 | 36 | 36 | 14 | 22 | 25 | 10MA | • |
| 32 | | | | | | | | |
| 40 | 92 | 46 | 46 | 19 | 27 | 34 | | • |
| 42 | | | | | | | | |



Bussole filettate per centraggio piastre

Threaded bush for centering of plates

Codice/Code BF

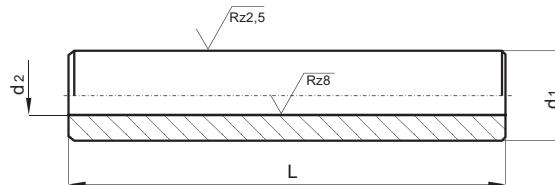
Compatibile con/Similar to

EBF-1

Materiale/Material

1.7131; 60-62HRC

| D1 | D2 | L | |
|----|------|----|---|
| 12 | 8MA | 16 | • |
| 14 | 10MA | | • |
| 18 | 12MA | | • |
| | 14MA | | • |
| 20 | 16MA | | • |
| 22 | 18MA | | • |



Distanziali forati

Distancer tubes

Codice/Code DF

Compatibili con/Similar to

E1060; Z022; EDF

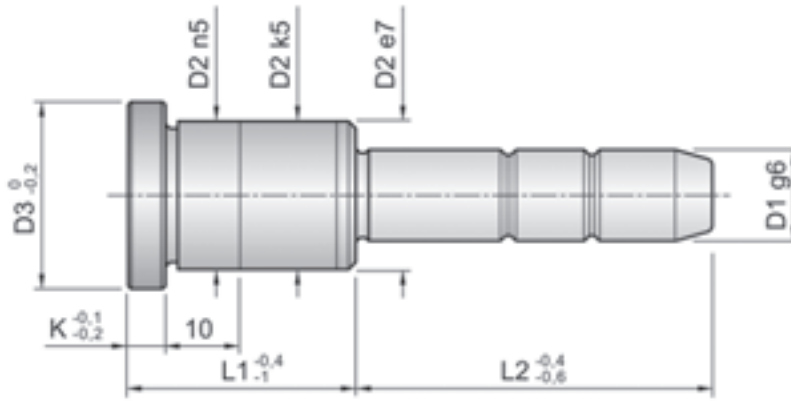
Materiale/Material

1.7131; 60±2HRC

| d1 | 10 | 14 | 16 | 18 | 20 | 25 | 32 |
|-----|-----|-----|------|------|------|------|------|
| d2 | 6,2 | 8,3 | 10,4 | 10,4 | 12,5 | 12,5 | 16,5 |
| L | | | | | | | |
| 80 | • | • | • | • | • | | |
| 100 | • | • | • | • | • | • | • |
| 120 | • | • | • | • | • | • | • |
| 140 | | • | • | • | • | • | • |
| 160 | | • | • | • | • | • | • |
| 180 | | • | • | • | • | • | • |
| 200 | | | | • | • | • | • |

Colonne serie EUROPA

NTS Tech
normalizzati tecnici per stampi



Colonna guida a due diametri

Guide pillar

Codice/Code N1010

Compatibile con/Similar to

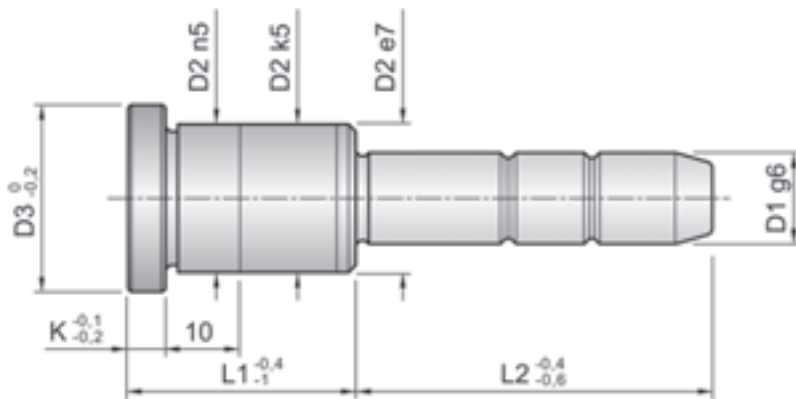
E1010; Z03; W21; ECO-1H

Materiale/Material

1.7131; 61÷63 HRC

| D1 | D1 | L1 | D2 | D3 | K | L2 | |
|-----|----|----|----|----|---|-----|---|
| 14 | 15 | 17 | 20 | 25 | 6 | 35 | • |
| | | | | | | 55 | • |
| | | | | | | 75 | • |
| | | | | | | 95 | • |
| 14 | 15 | 22 | 20 | 25 | 6 | 35 | • |
| | | | | | | 55 | • |
| | | | | | | 75 | • |
| | | | | | | 95 | • |
| 14 | 15 | 27 | 20 | 25 | 6 | 35 | • |
| | | | | | | 55 | • |
| | | | | | | 75 | • |
| | | | | | | 95 | • |
| | | | | | | 115 | • |
| 135 | • | | | | | | |
| 14 | 15 | 36 | 20 | 25 | 6 | 35 | • |
| | | | | | | 55 | • |
| | | | | | | 75 | • |
| | | | | | | 95 | • |
| | | | | | | 115 | • |
| 135 | • | | | | | | |
| 14 | 15 | 46 | 20 | 25 | 6 | 35 | • |
| | | | | | | 55 | • |
| | | | | | | 75 | • |
| | | | | | | 95 | • |
| | | | | | | 115 | • |
| 135 | • | | | | | | |
| 14 | 15 | 56 | 20 | 25 | 6 | 55 | • |
| | | | | | | 75 | • |
| | | | | | | 95 | • |
| | | | | | | | |
| 14 | 15 | 66 | 20 | 25 | 6 | 55 | • |
| | | | | | | 75 | • |
| | | | | | | 95 | • |
| 14 | 15 | 76 | 20 | 25 | 6 | 55 | • |
| | | | | | | 75 | • |
| | | | | | | 95 | • |
| 14 | 15 | 86 | 20 | 25 | 6 | 55 | • |
| | | | | | | 75 | • |
| | | | | | | 95 | • |
| 14 | 15 | 96 | 20 | 25 | 6 | 55 | • |
| | | | | | | 75 | • |
| | | | | | | 95 | • |
| 18 | 20 | 17 | 26 | 31 | 6 | 35 | • |

| D1 | D1 | L1 | D2 | D3 | K | L2 | |
|-----|----|----|----|----|---|-----|---|
| 18 | 20 | 17 | 26 | 31 | 6 | 55 | • |
| | | | | | | 75 | • |
| | | | | | | 95 | • |
| 18 | 20 | 22 | 26 | 31 | 6 | 35 | • |
| | | | | | | 55 | • |
| | | | | | | 75 | • |
| | | | | | | 95 | • |
| 18 | 20 | 27 | 26 | 31 | 6 | 35 | • |
| | | | | | | 55 | • |
| | | | | | | 75 | • |
| | | | | | | 95 | • |
| | | | | | | 115 | • |
| | | | | | | 155 | • |
| 195 | • | | | | | | |
| 18 | 20 | 36 | 26 | 31 | 6 | 35 | • |
| | | | | | | 55 | • |
| | | | | | | 75 | • |
| | | | | | | 95 | • |
| | | | | | | 115 | • |
| | | | | | | 155 | • |
| 195 | • | | | | | | |
| 18 | 20 | 46 | 26 | 31 | 6 | 35 | • |
| | | | | | | 55 | • |
| | | | | | | 75 | • |
| | | | | | | 95 | • |
| | | | | | | 115 | • |
| 155 | • | | | | | | |
| 18 | 20 | 56 | 26 | 31 | 6 | 55 | • |
| | | | | | | 75 | • |
| | | | | | | 95 | • |
| | | | | | | | |
| 18 | 20 | 66 | 26 | 31 | 6 | 55 | • |
| | | | | | | 75 | • |
| | | | | | | 95 | • |
| | | | | | | | |
| 18 | 20 | 76 | 26 | 31 | 6 | 55 | • |
| | | | | | | 75 | • |
| | | | | | | 95 | • |
| | | | | | | | |
| 18 | 20 | 86 | 26 | 31 | 6 | 55 | • |
| | | | | | | 75 | • |
| | | | | | | 95 | • |
| | | | | | | | |
| 18 | 20 | 96 | 26 | 31 | 6 | 55 | • |
| | | | | | | 75 | • |
| | | | | | | 95 | • |
| | | | | | | | |
| 18 | 20 | 17 | 26 | 31 | 6 | 55 | • |



Colonna guida a due diametri

Guide pillar

Codice/Code N1010

Compatibile con/Similar to

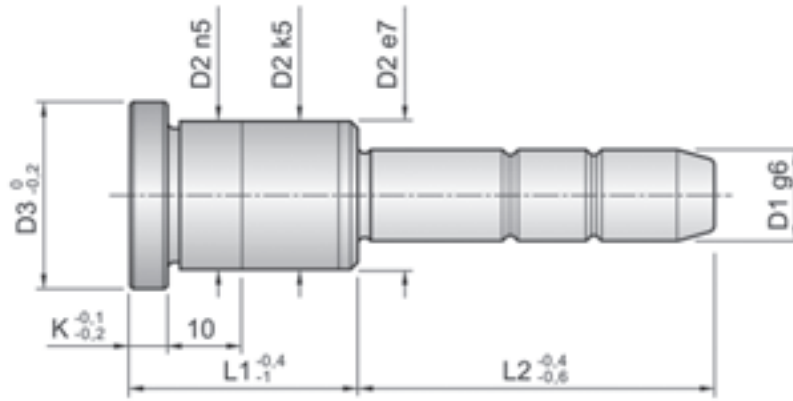
E1010; Z03; W21; ECO-1H

Materiale/Material

1.7131; 61÷63 HRC

| D1 | D1 | L1 | D2 | D3 | K | L2 | |
|-----|----|-----|----|----|---|-----|---|
| 18 | 20 | 76 | 26 | 31 | 6 | 75 | • |
| | | | | | | 95 | • |
| | | | | | | 115 | • |
| | | | | | | 135 | • |
| | | | | | | 155 | • |
| | | | | | | 195 | • |
| 18 | 20 | 86 | 26 | 31 | 6 | 55 | • |
| | | | | | | 75 | • |
| | | | | | | 95 | • |
| | | | | | | 115 | • |
| | | | | | | 135 | • |
| | | | | | | 155 | • |
| 195 | • | | | | | | |
| 18 | 20 | 96 | 26 | 31 | 6 | 55 | • |
| | | | | | | 75 | • |
| | | | | | | 95 | • |
| | | | | | | 115 | • |
| 18 | 20 | 116 | 26 | 31 | 6 | 75 | • |
| | | | | | | 95 | • |
| | | | | | | 115 | • |
| 22 | 24 | 22 | 30 | 35 | 6 | 35 | • |
| | | | | | | 55 | • |
| | | | | | | 75 | • |
| | | | | | | 95 | • |
| | | | | | | 115 | • |
| 22 | 24 | 27 | 30 | 35 | 6 | 35 | • |
| | | | | | | 55 | • |
| | | | | | | 75 | • |
| | | | | | | 95 | • |
| | | | | | | 115 | • |
| | | | | | | 155 | • |
| 195 | • | | | | | | |
| 22 | 24 | 36 | 30 | 35 | 6 | 35 | • |
| | | | | | | 55 | • |
| | | | | | | 75 | • |
| | | | | | | 95 | • |
| | | | | | | 115 | • |
| | | | | | | 155 | • |
| | | | | | | 195 | • |
| | | | | | | 235 | • |
| | | | | | | 35 | • |
| 55 | • | | | | | | |
| 22 | 24 | 46 | 30 | 35 | 6 | 35 | • |
| | | | | | | 55 | • |

| D1 | D1 | L1 | D2 | D3 | K | L2 | |
|-----|----|-----|----|----|---|-----|---|
| 22 | 24 | 46 | 30 | 35 | 6 | 75 | • |
| | | | | | | 95 | • |
| | | | | | | 115 | • |
| | | | | | | 195 | • |
| | | | | | | 235 | • |
| | | | | | | 55 | • |
| 22 | 24 | 56 | 30 | 35 | 6 | 75 | • |
| | | | | | | 95 | • |
| | | | | | | 115 | • |
| | | | | | | 155 | • |
| | | | | | | 195 | • |
| 22 | 24 | 66 | 30 | 35 | 6 | 55 | • |
| | | | | | | 75 | • |
| | | | | | | 95 | • |
| 22 | 24 | 76 | 30 | 35 | 6 | 115 | • |
| | | | | | | 75 | • |
| | | | | | | 95 | • |
| | | | | | | 135 | • |
| 22 | 24 | 86 | 30 | 35 | 6 | 75 | • |
| | | | | | | 95 | • |
| | | | | | | 115 | • |
| | | | | | | 135 | • |
| | | | | | | 155 | • |
| | | | | | | 195 | • |
| 22 | 24 | 96 | 30 | 35 | 6 | 75 | • |
| | | | | | | 95 | • |
| | | | | | | 115 | • |
| | | | | | | 135 | • |
| | | | | | | 155 | • |
| | | | | | | 195 | • |
| 22 | 24 | 116 | 30 | 35 | 6 | 75 | • |
| | | | | | | 95 | • |
| | | | | | | 115 | • |
| | | | | | | 135 | • |
| | | | | | | 155 | • |
| | | | | | | 195 | • |
| | | | | | | 95 | • |
| | | | | | | 115 | • |
| | | | | | | 135 | • |
| 155 | • | | | | | | |
| 22 | 24 | 136 | 30 | 35 | 6 | 115 | • |
| | | | | | | 155 | • |
| | | | | | | 115 | • |
| 22 | 24 | 156 | 30 | 35 | 6 | 115 | • |



Colonna guida a due diametri

Guide pillar

Codice/Code N1010

Compatibile con/Similar to

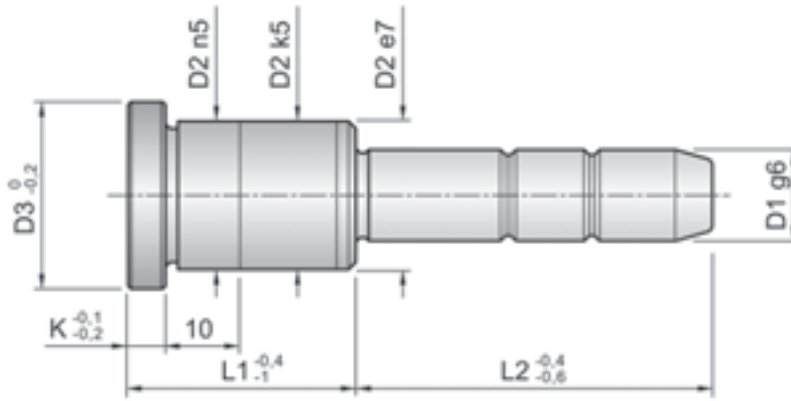
E1010; Z03; W21; ECO-1H

Materiale/Material

1.7131; 61÷63 HRC

| D1 | D1 | L1 | D2 | D3 | K | L2 | |
|----|----|-----|----|----|---|-----|---|
| 22 | 24 | 156 | 30 | 35 | 6 | 155 | • |
| 30 | 32 | 27 | 42 | 47 | 6 | 55 | • |
| | | | | | | 75 | • |
| | | | | | | 95 | • |
| | | | | | | 115 | • |
| | | | | | | 155 | • |
| | | | | | | 195 | • |
| 30 | 32 | 36 | 42 | 47 | 6 | 235 | • |
| | | | | | | 55 | • |
| | | | | | | 75 | • |
| | | | | | | 95 | • |
| | | | | | | 115 | • |
| | | | | | | 155 | • |
| 30 | 32 | 46 | 42 | 47 | 6 | 195 | • |
| | | | | | | 235 | • |
| | | | | | | 55 | • |
| | | | | | | 75 | • |
| | | | | | | 95 | • |
| | | | | | | 115 | • |
| 30 | 32 | 56 | 42 | 47 | 6 | 155 | • |
| | | | | | | 195 | • |
| | | | | | | 55 | • |
| | | | | | | 75 | • |
| | | | | | | 95 | • |
| | | | | | | 115 | • |
| 30 | 32 | 66 | 42 | 47 | 6 | 195 | • |
| | | | | | | 55 | • |
| | | | | | | 75 | • |
| | | | | | | 95 | • |
| | | | | | | 115 | • |
| | | | | | | 155 | • |
| 30 | 32 | 76 | 42 | 47 | 6 | 195 | • |
| | | | | | | 55 | • |
| | | | | | | 75 | • |
| | | | | | | 95 | • |
| | | | | | | 115 | • |
| | | | | | | 155 | • |
| 30 | 32 | 86 | 42 | 47 | 6 | 195 | • |
| | | | | | | 75 | • |
| | | | | | | 95 | • |
| | | | | | | 115 | • |

| D1 | D1 | L1 | D2 | D3 | K | L2 | |
|----|----|-----|----|----|----|-----|---|
| 30 | 32 | 86 | 42 | 47 | 6 | 155 | • |
| | | | | | | 195 | • |
| | | | | | | 75 | • |
| 30 | 32 | 96 | 42 | 47 | 6 | 95 | • |
| | | | | | | 115 | • |
| | | | | | | 155 | • |
| | | | | | | 195 | • |
| | | | | | | 75 | • |
| | | | | | | 95 | • |
| 30 | 32 | 116 | 42 | 47 | 6 | 115 | • |
| | | | | | | 155 | • |
| | | | | | | 95 | • |
| | | | | | | 75 | • |
| 30 | 32 | 136 | 42 | 47 | 6 | 155 | • |
| | | | | | | 115 | • |
| | | | | | | 95 | • |
| 30 | 32 | 156 | 42 | 47 | 6 | 115 | • |
| | | | | | | 155 | • |
| | | | | | | 75 | • |
| 30 | 32 | 176 | 42 | 47 | 6 | 155 | • |
| | | | | | | 195 | • |
| | | | | | | 115 | • |
| 30 | 32 | 196 | 42 | 47 | 6 | 155 | • |
| | | | | | | 195 | • |
| | | | | | | 75 | • |
| 40 | 42 | 36 | 54 | 59 | 10 | 115 | • |
| | | | | | | 155 | • |
| | | | | | | 95 | • |
| | | | | | | 75 | • |
| 40 | 42 | 46 | 54 | 59 | 10 | 115 | • |
| | | | | | | 155 | • |
| | | | | | | 95 | • |
| | | | | | | 75 | • |
| 40 | 42 | 56 | 54 | 59 | 10 | 115 | • |
| | | | | | | 155 | • |
| | | | | | | 95 | • |
| | | | | | | 75 | • |
| 40 | 42 | 66 | 54 | 59 | 10 | 115 | • |
| | | | | | | 155 | • |
| | | | | | | 95 | • |
| | | | | | | 75 | • |
| 40 | 42 | 76 | 54 | 59 | 10 | 115 | • |
| | | | | | | 155 | • |
| | | | | | | 95 | • |
| | | | | | | 75 | • |



Colonna guida a due diametri

Guide pillar

Codice/Code N1010

Compatibile con/Similar to

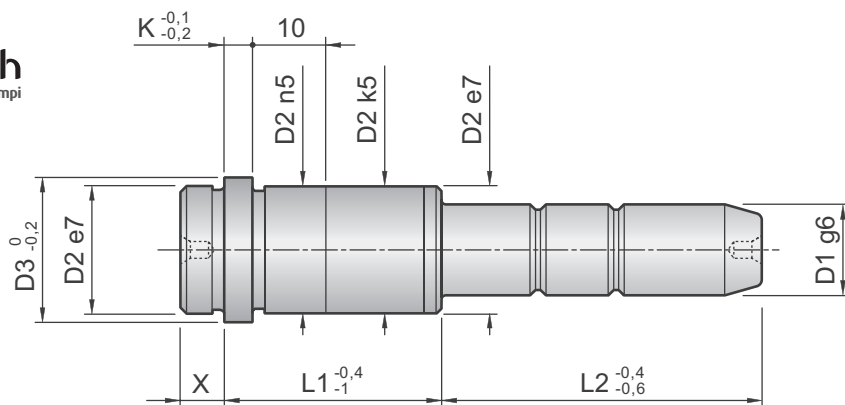
E1010; Z03; W21; ECO-1H

Materiale/Material

1.7131; 61÷63 HRC

| D1 | D1 | L1 | D2 | D3 | K | L2 | |
|----|----|-----|----|----|----|-----|---|
| 40 | 42 | 86 | 54 | 59 | 10 | 75 | • |
| | | | | | | 95 | • |
| | | | | | | 115 | • |
| | | | | | | 155 | • |
| 40 | 42 | 96 | 54 | 59 | 10 | 75 | • |
| | | | | | | 95 | • |
| | | | | | | 115 | • |
| | | | | | | 155 | • |
| 40 | 42 | 116 | 54 | 59 | 10 | 75 | • |
| | | | | | | 95 | • |
| | | | | | | 115 | • |
| | | | | | | 155 | • |
| 40 | 42 | 136 | 54 | 59 | 10 | 95 | • |
| | | | | | | 115 | • |
| | | | | | | 155 | • |
| | | | | | | 195 | • |
| 40 | 42 | 156 | 54 | 59 | 10 | 115 | • |
| | | | | | | 155 | • |
| | | | | | | 195 | • |
| | | | | | | 115 | • |
| 40 | 42 | 176 | 54 | 59 | 10 | 115 | • |
| | | | | | | 155 | • |
| | | | | | | 195 | • |
| | | | | | | 115 | • |
| 40 | 42 | 196 | 54 | 59 | 10 | 155 | • |
| | | | | | | 195 | • |
| | | | | | | 115 | • |
| | | | | | | 195 | • |
| 40 | 42 | 216 | 54 | 59 | 10 | 195 | • |
| | | | | | | 215 | • |
| | | | | | | 215 | • |
| | | | | | | 245 | • |
| 40 | 42 | 246 | 54 | 59 | 10 | 215 | • |
| | | | | | | 245 | • |
| | | | | | | 75 | • |
| | | | | | | 95 | • |
| 50 | 52 | 76 | 66 | 71 | 10 | 115 | • |
| | | | | | | 95 | • |
| | | | | | | 115 | • |

| D1 | D1 | L1 | D2 | D3 | K | L2 | |
|----|----|-----|----|----|----|-----|---|
| 50 | 52 | 76 | 66 | 71 | 10 | 135 | • |
| | | | | | | 155 | • |
| | | | | | | 175 | • |
| | | | | | | 195 | • |
| 50 | 52 | 96 | 66 | 71 | 10 | 95 | • |
| | | | | | | 115 | • |
| | | | | | | 135 | • |
| | | | | | | 155 | • |
| 50 | 52 | 116 | 66 | 71 | 10 | 175 | • |
| | | | | | | 195 | • |
| | | | | | | 215 | • |
| | | | | | | 115 | • |
| 50 | 52 | 136 | 66 | 71 | 10 | 135 | • |
| | | | | | | 155 | • |
| | | | | | | 175 | • |
| | | | | | | 195 | • |
| 50 | 52 | 156 | 66 | 71 | 10 | 215 | • |
| | | | | | | 215 | • |
| | | | | | | 135 | • |
| | | | | | | 155 | • |
| 50 | 52 | 176 | 66 | 71 | 10 | 175 | • |
| | | | | | | 195 | • |
| | | | | | | 215 | • |
| | | | | | | 155 | • |
| 50 | 52 | 76 | 66 | 71 | 10 | 175 | • |
| | | | | | | 195 | • |
| | | | | | | 195 | • |
| | | | | | | 215 | • |



Colonna guida spallata
Guide pillar with centring collar
Codice/Code N1000

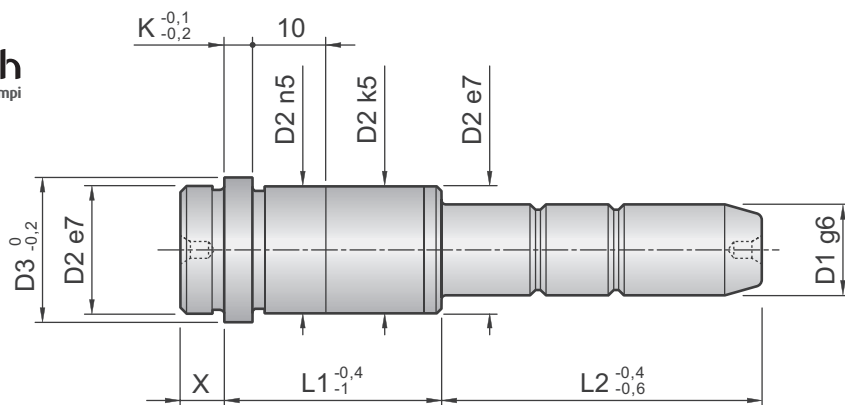
Compatibile con/Similar to

E1000; Z00; W20; ECO-1SH

Materiale/Material

1.7131; 61-63 HRC

| D1 | D1 | L1 | D2 | D3 | K | X | L2 | | D1 | D1 | L1 | D2 | D3 | K | X | L2 | |
|----|----|----|----|----|---|---|-----|---|----|----|----|----|----|---|---|-----|---|
| 14 | 15 | 17 | 20 | 25 | 6 | 9 | 35 | • | 14 | 15 | 66 | 20 | 25 | 6 | 9 | 55 | • |
| | | | | | | | 55 | • | | | | | | | | 75 | • |
| | | | | | | | 75 | • | | | | | | | | 95 | • |
| | | | | | | | 95 | • | | | | | | | | 115 | • |
| 14 | 15 | 22 | 20 | 25 | 6 | 9 | 25 | • | 14 | 15 | 76 | 20 | 25 | 6 | 9 | 55 | • |
| | | | | | | | 35 | • | | | | | | | | 75 | • |
| | | | | | | | 55 | • | | | | | | | | 95 | • |
| | | | | | | | 75 | • | | | | | | | | 115 | • |
| | | | | | | | 95 | • | | | | | | | | 135 | • |
| 14 | 15 | 27 | 20 | 25 | 6 | 9 | 25 | • | 14 | 15 | 96 | 20 | 25 | 6 | 9 | 75 | • |
| | | | | | | | 35 | • | | | | | | | | 95 | • |
| | | | | | | | 55 | • | | | | | | | | 115 | • |
| | | | | | | | 75 | • | | | | | | | | 135 | • |
| | | | | | | | 95 | • | | | | | | | | 155 | • |
| | | | | | | | 115 | • | | | | | | | | | |
| 14 | 15 | 36 | 20 | 25 | 6 | 9 | 25 | • | 18 | 20 | 17 | 26 | 31 | 6 | 9 | 35 | • |
| | | | | | | | 35 | • | | | | | | | | 55 | • |
| | | | | | | | 55 | • | | | | | | | | 75 | • |
| | | | | | | | 75 | • | | | | | | | | 95 | • |
| | | | | | | | 95 | • | | | | | | | | 115 | • |
| | | | | | | | 115 | • | | | | | | | | 135 | • |
| 14 | 15 | 46 | 20 | 25 | 6 | 9 | 25 | • | 18 | 20 | 22 | 26 | 31 | 6 | 9 | 55 | • |
| | | | | | | | 35 | • | | | | | | | | 75 | • |
| | | | | | | | 55 | • | | | | | | | | 95 | • |
| | | | | | | | 75 | • | | | | | | | | 115 | • |
| | | | | | | | 95 | • | | | | | | | | 135 | • |
| | | | | | | | 115 | • | | | | | | | | | |
| 14 | 15 | 56 | 20 | 25 | 6 | 9 | 35 | • | 18 | 20 | 27 | 26 | 31 | 6 | 9 | 55 | • |
| | | | | | | | 55 | • | | | | | | | | 75 | • |
| | | | | | | | 75 | • | | | | | | | | 95 | • |
| | | | | | | | 95 | • | | | | | | | | 115 | • |
| | | | | | | | 115 | • | | | | | | | | 135 | • |
| | | | | | | | 135 | • | | | | | | | | | |
| 14 | 15 | 66 | 20 | 25 | 6 | 9 | 35 | • | 18 | 20 | 36 | 26 | 31 | 6 | 9 | 35 | • |
| | | | | | | | 55 | • | | | | | | | | 75 | • |



Colonna guida spallata
Guide pillar with centring collar
Codice/Code N1000

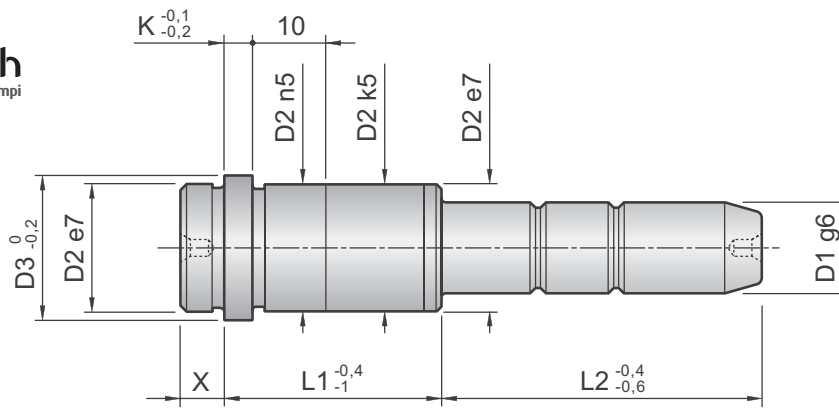
Compatibile con/Similar to

E1000; Z00; W20; ECO-1SH

Materiale/Material

1.7131; 61-63 HRC

| D1 | D1 | L1 | D2 | D3 | K | X | L2 | | D1 | D1 | L1 | D2 | D3 | K | X | L2 | |
|----|----|----|----|----|---|---|-----|---|----|----|-----|----|----|---|---|-----|---|
| 18 | 20 | 36 | 26 | 31 | 6 | 9 | 195 | • | 18 | 20 | 86 | 26 | 31 | 6 | 9 | 195 | • |
| | | | | | | | 235 | • | | | | | | | | 55 | • |
| 18 | 20 | 46 | 26 | 31 | 6 | 9 | 35 | • | 18 | 20 | 96 | 26 | 31 | 6 | 9 | 75 | • |
| | | | | | | | 55 | • | | | | | | | | 95 | • |
| | | | | | | | 75 | • | | | | | | | | 115 | • |
| | | | | | | | 95 | • | | | | | | | | 135 | • |
| | | | | | | | 115 | • | | | | | | | | 155 | • |
| | | | | | | | 135 | • | | | | | | | | 195 | • |
| | | | | | | | 155 | • | | | | | | | | 75 | • |
| | | | | | | | 195 | • | | | | | | | | 95 | • |
| 18 | 20 | 56 | 26 | 31 | 6 | 9 | 35 | • | 18 | 20 | 136 | 26 | 31 | 6 | 9 | 75 | • |
| | | | | | | | 55 | • | | | | | | | | 95 | • |
| | | | | | | | 75 | • | | | | | | | | 115 | • |
| | | | | | | | 95 | • | | | | | | | | 135 | • |
| | | | | | | | 115 | • | | | | | | | | 155 | • |
| | | | | | | | 135 | • | | | | | | | | 195 | • |
| | | | | | | | 155 | • | | | | | | | | 35 | • |
| | | | | | | | 195 | • | | | | | | | | 55 | • |
| 18 | 20 | 66 | 26 | 31 | 6 | 9 | 35 | • | 22 | 24 | 22 | 30 | 35 | 6 | 9 | 75 | • |
| | | | | | | | 55 | • | | | | | | | | 95 | • |
| | | | | | | | 75 | • | | | | | | | | 115 | • |
| | | | | | | | 95 | • | | | | | | | | 135 | • |
| | | | | | | | 115 | • | | | | | | | | 155 | • |
| | | | | | | | 135 | • | | | | | | | | 195 | • |
| | | | | | | | 155 | • | | | | | | | | 35 | • |
| | | | | | | | 195 | • | | | | | | | | 55 | • |
| 18 | 20 | 76 | 26 | 31 | 6 | 9 | 55 | • | 22 | 24 | 27 | 30 | 35 | 6 | 9 | 75 | • |
| | | | | | | | 75 | • | | | | | | | | 95 | • |
| | | | | | | | 95 | • | | | | | | | | 115 | • |
| | | | | | | | 115 | • | | | | | | | | 135 | • |
| | | | | | | | 135 | • | | | | | | | | 155 | • |
| | | | | | | | 155 | • | | | | | | | | 195 | • |
| | | | | | | | 195 | • | | | | | | | | 35 | • |
| | | | | | | | 235 | • | | | | | | | | 55 | • |
| 18 | 20 | 86 | 26 | 31 | 6 | 9 | 55 | • | 22 | 24 | 36 | 30 | 35 | 6 | 9 | 75 | • |
| | | | | | | | 75 | • | | | | | | | | 95 | • |
| | | | | | | | 95 | • | | | | | | | | 115 | • |
| | | | | | | | 115 | • | | | | | | | | 135 | • |
| | | | | | | | 135 | • | | | | | | | | 155 | • |
| | | | | | | | 155 | • | | | | | | | | 35 | • |
| | | | | | | | 195 | • | | | | | | | | 55 | • |
| | | | | | | | 235 | • | | | | | | | | 75 | • |
| 18 | 20 | 86 | 26 | 31 | 6 | 9 | 115 | • | 22 | 24 | 46 | 30 | 35 | 6 | 9 | 155 | • |
| | | | | | | | 135 | • | | | | | | | | 35 | • |
| | | | | | | | 155 | • | | | | | | | | 55 | • |
| | | | | | | | 195 | • | | | | | | | | 75 | • |



Colonna guida spallata
Guide pillar with centring collar
Codice/Code N1000

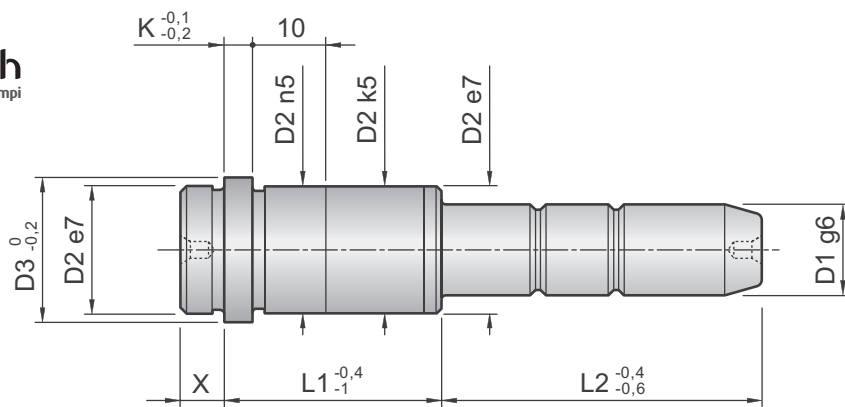
Compatibile con/Similar to

E1000; Z00; W20; ECO-1SH

Materiale/Material

1.7131; 61-63 HRC

| D1 | D1 | L1 | D2 | D3 | K | X | L2 | | D1 | D1 | L1 | D2 | D3 | K | X | L2 | |
|----|----|----|----|----|---|---|-----|---|----|----|-----|----|----|---|---|-----|---|
| 22 | 24 | 46 | 30 | 35 | 6 | 9 | 75 | • | 22 | 24 | 96 | 30 | 35 | 6 | 9 | 235 | • |
| | | | | | | | 95 | • | | | | | | | | 75 | • |
| | | | | | | | 115 | • | | | | | | | | 95 | • |
| | | | | | | | 155 | • | | | | | | | | 115 | • |
| | | | | | | | 195 | • | | | | | | | | 135 | • |
| 22 | 24 | 56 | 30 | 35 | 6 | 9 | 155 | • | 22 | 24 | 116 | 30 | 35 | 6 | 9 | 155 | • |
| | | | | | | | 195 | • | | | | | | | | 195 | • |
| | | | | | | | 235 | • | | | | | | | | 235 | • |
| | | | | | | | 35 | • | | | | | | | | 95 | • |
| | | | | | | | 55 | • | | | | | | | | 115 | • |
| 22 | 24 | 66 | 30 | 35 | 6 | 9 | 75 | • | 22 | 24 | 136 | 30 | 35 | 6 | 9 | 115 | • |
| | | | | | | | 95 | • | | | | | | | | 115 | • |
| | | | | | | | 115 | • | | | | | | | | 155 | • |
| | | | | | | | 155 | • | | | | | | | | 195 | • |
| | | | | | | | 195 | • | | | | | | | | 235 | • |
| 22 | 24 | 76 | 30 | 35 | 6 | 9 | 55 | • | 22 | 24 | 156 | 30 | 35 | 6 | 9 | 115 | • |
| | | | | | | | 75 | • | | | | | | | | 155 | • |
| | | | | | | | 95 | • | | | | | | | | 195 | • |
| | | | | | | | 115 | • | | | | | | | | 235 | • |
| | | | | | | | 135 | • | | | | | | | | 275 | • |
| 22 | 24 | 86 | 30 | 35 | 6 | 9 | 75 | • | 30 | 32 | 27 | 42 | 47 | 6 | 9 | 55 | • |
| | | | | | | | 95 | • | | | | | | | | 75 | • |
| | | | | | | | 115 | • | | | | | | | | 95 | • |
| | | | | | | | 135 | • | | | | | | | | 115 | • |
| | | | | | | | 155 | • | | | | | | | | 135 | • |
| 22 | 24 | 96 | 30 | 35 | 6 | 9 | 55 | • | 30 | 32 | 36 | 42 | 47 | 6 | 9 | 115 | • |
| | | | | | | | 75 | • | | | | | | | | 155 | • |
| | | | | | | | 95 | • | | | | | | | | 195 | • |
| | | | | | | | 115 | • | | | | | | | | 235 | • |
| | | | | | | | 135 | • | | | | | | | | 275 | • |
| 22 | 24 | 96 | 30 | 35 | 6 | 9 | 75 | • | 30 | 32 | 46 | 42 | 47 | 6 | 9 | 55 | • |
| | | | | | | | 95 | • | | | | | | | | 75 | • |
| | | | | | | | 115 | • | | | | | | | | 95 | • |
| | | | | | | | 135 | • | | | | | | | | 115 | • |
| | | | | | | | 155 | • | | | | | | | | 135 | • |
| 22 | 24 | 96 | 30 | 35 | 6 | 9 | 75 | • | 30 | 32 | 56 | 42 | 47 | 6 | 9 | 75 | • |
| | | | | | | | 95 | • | | | | | | | | 95 | • |
| | | | | | | | 115 | • | | | | | | | | 115 | • |
| | | | | | | | 135 | • | | | | | | | | 135 | • |
| | | | | | | | 155 | • | | | | | | | | 155 | • |
| 22 | 24 | 96 | 30 | 35 | 6 | 9 | 95 | • | 30 | 32 | 56 | 42 | 47 | 6 | 9 | 95 | • |
| | | | | | | | 115 | • | | | | | | | | 95 | • |
| | | | | | | | 135 | • | | | | | | | | 115 | • |
| | | | | | | | 155 | • | | | | | | | | 135 | • |
| | | | | | | | 195 | • | | | | | | | | 195 | • |



Colonna guida spallata
Guide pillar with centring collar
Codice/Code N1000

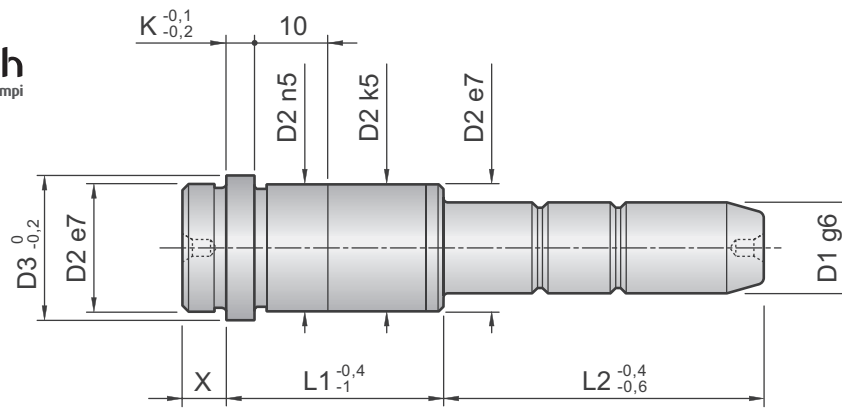
Compatibile con/Similar to

E1000; Z00; W20; ECO-1SH

Materiale/Material

1.7131; 61-63 HRC

| D1 | D1 | L1 | D2 | D3 | K | X | L2 | | D1 | D1 | L1 | D2 | D3 | K | X | L2 | |
|----|----|-----|----|----|---|---|-----|---|----|----|-----|----|----|----|----|-----|---|
| 30 | 32 | 56 | 42 | 47 | 6 | 9 | 115 | • | 30 | 32 | 136 | 42 | 47 | 6 | 9 | 195 | • |
| | | | | | | | 155 | • | | | | | | | | 95 | • |
| | | | | | | | 195 | • | | | | | | | | 115 | • |
| | | | | | | | 235 | • | | | | | | | | 155 | • |
| | | | | | | | 275 | • | | | | | | | | 195 | • |
| 30 | 32 | 66 | 42 | 47 | 6 | 9 | 55 | • | 30 | 32 | 176 | 42 | 47 | 6 | 9 | 115 | • |
| | | | | | | | 75 | • | | | | | | | | 155 | • |
| | | | | | | | 95 | • | | | | | | | | 195 | • |
| | | | | | | | 115 | • | | | | | | | | 115 | • |
| | | | | | | | 155 | • | | | | | | | | 155 | • |
| | | | | | | | 195 | • | | | | | | | | 195 | • |
| | | | | | | | 235 | • | | | | | | | | 275 | • |
| 30 | 32 | 76 | 42 | 47 | 6 | 9 | 55 | • | 40 | 42 | 36 | 54 | 59 | 10 | 12 | 75 | • |
| | | | | | | | 75 | • | | | | | | | | 95 | • |
| | | | | | | | 95 | • | | | | | | | | 115 | • |
| | | | | | | | 115 | • | | | | | | | | 115 | • |
| | | | | | | | 155 | • | | | | | | | | 155 | • |
| | | | | | | | 195 | • | | | | | | | | 195 | • |
| | | | | | | | 235 | • | | | | | | | | 275 | • |
| 30 | 32 | 86 | 42 | 47 | 6 | 9 | 55 | • | 40 | 42 | 56 | 54 | 59 | 10 | 12 | 75 | • |
| | | | | | | | 75 | • | | | | | | | | 95 | • |
| | | | | | | | 95 | • | | | | | | | | 115 | • |
| | | | | | | | 115 | • | | | | | | | | 115 | • |
| | | | | | | | 155 | • | | | | | | | | 155 | • |
| | | | | | | | 195 | • | | | | | | | | 195 | • |
| | | | | | | | 235 | • | | | | | | | | 275 | • |
| 30 | 32 | 96 | 42 | 47 | 6 | 9 | 75 | • | 40 | 42 | 66 | 54 | 59 | 10 | 12 | 75 | • |
| | | | | | | | 95 | • | | | | | | | | 95 | • |
| | | | | | | | 115 | • | | | | | | | | 115 | • |
| | | | | | | | 155 | • | | | | | | | | 155 | • |
| | | | | | | | 195 | • | | | | | | | | 195 | • |
| 30 | 32 | 116 | 42 | 47 | 6 | 9 | 75 | • | 40 | 42 | 86 | 54 | 59 | 10 | 12 | 75 | • |
| | | | | | | | 95 | • | | | | | | | | 95 | • |
| | | | | | | | 115 | • | | | | | | | | 115 | • |
| | | | | | | | 155 | • | | | | | | | | 155 | • |
| | | | | | | | 195 | • | | | | | | | | 195 | • |
| 30 | 32 | 136 | 42 | 47 | 6 | 9 | 95 | • | 40 | 42 | 96 | 54 | 59 | 10 | 12 | 75 | • |
| | | | | | | | 115 | • | | | | | | | | 95 | • |
| | | | | | | | 155 | • | | | | | | | | 115 | • |
| | | | | | | | | | | | | | | | | | |



Colonna guida spallata
Guide pillar with centring collar
Codice/Code N1000

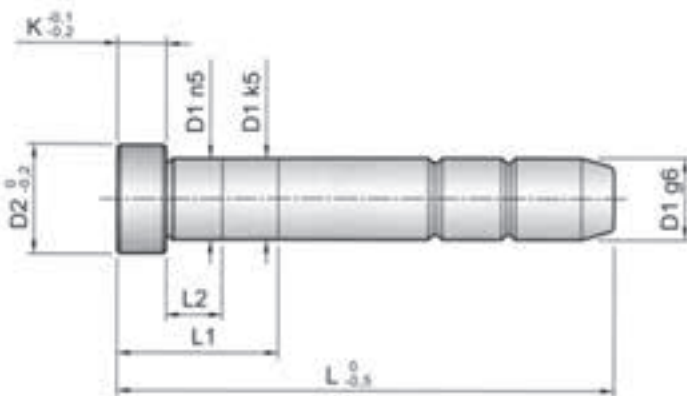
Compatibile con/Similar to

E1000; Z00; W20; ECO-1SH

Materiale/Material

1.7131; 61-63 HRC

| D1 | D1 | L1 | D2 | D3 | K | X | L2 | | D1 | D1 | L1 | D2 | D3 | K | X | L2 | | | |
|----|----|-----|----|----|----|----|-----|---|----|----|-----|----|----|----|----|-----|----|-----|----|
| 40 | 42 | 116 | 54 | 59 | 10 | 12 | 75 | • | 40 | 42 | 176 | 54 | 59 | 10 | 12 | 115 | • | | |
| | | | | | | | 95 | • | | | | | | | | 155 | • | | |
| | | | | | | | 115 | • | | | | | | | | 195 | • | | |
| | | | | | | | 155 | • | | | | | | | | 235 | • | | |
| | | | | | | | 195 | • | | | | | | | | 115 | • | | |
| 40 | 42 | 136 | 54 | 59 | 10 | 12 | 95 | • | 40 | 42 | 196 | 54 | 59 | 10 | 12 | 155 | • | | |
| | | | | | | | 115 | • | | | | | | | | 195 | • | | |
| | | | | | | | 155 | • | | | | | | | | 235 | • | | |
| | | | | | | | 195 | • | | | | | | | | 195 | • | | |
| 40 | 42 | 156 | 54 | 59 | 10 | 12 | 115 | • | 40 | 42 | 216 | 54 | 59 | 10 | 12 | 215 | • | | |
| | | | | | | | 155 | • | | | | | | | | 215 | • | | |
| | | | | | | | 195 | • | | | | | | | | 40 | 42 | 246 | 54 |
| | | | | | | | | | | | | | | | | | | 245 | • |



Colonna guida a un diametro

Guide pillar

Codice/Code **N1020**

Compatibile con/Similar to

E1020

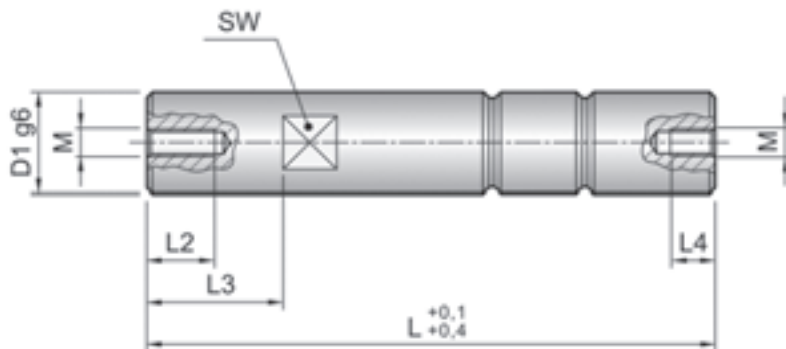
Materiale/Material

1.7131; 61÷63 HRC

| D1 | L1 | L2 | D2 | K | L | |
|----|----|----|----|---|-----|---|
| 14 | 22 | 6 | 17 | 6 | 60 | • |
| | | | | | 80 | • |
| | | | | | 100 | • |
| | 27 | 10 | | | 120 | • |
| | | | | | 140 | • |
| | | | | | 160 | • |
| 15 | 22 | 6 | 18 | 6 | 60 | • |
| | | | | | 80 | • |
| | | | | | 100 | • |
| | 27 | 10 | | | 120 | • |
| | | | | | 140 | • |
| | | | | | 160 | • |
| 16 | 22 | 6 | 19 | 6 | 80 | • |
| | | | | | 100 | • |
| | | | | | 120 | • |
| | 27 | 10 | | | 140 | • |
| | | | | | 160 | • |
| | | | | | | |
| 18 | 22 | 6 | 21 | 6 | 80 | • |
| | | | | | 100 | • |
| | | | | | 120 | • |
| | 27 | 10 | | | 140 | • |
| | | | | | 160 | • |
| | | | | | 180 | • |
| | | | | | 200 | • |
| | 36 | | | | 220 | • |
| | | | | | | |
| | | | | | | |
| 20 | 22 | 6 | 23 | 6 | 80 | • |
| | | | | | 100 | • |
| | | | | | 120 | • |
| | 27 | 10 | | | 140 | • |
| | | | | | 160 | • |
| | | | | | 180 | • |
| | | | | | 200 | • |
| | 36 | | | | 220 | • |
| | | | | | | |
| | | | | | | |
| 22 | 27 | 10 | 25 | 6 | 100 | • |
| | | | | | 120 | • |

| D1 | L1 | L2 | D2 | K | L | | | | |
|----|----|----|----|-----|-----|----|---|-----|---|
| 14 | 27 | 10 | 25 | 6 | 140 | • | | | |
| | | | | | 160 | • | | | |
| | | | | | 180 | • | | | |
| | | | | | 200 | • | | | |
| | | | | | 220 | • | | | |
| | | | | | 250 | • | | | |
| 22 | 36 | 10 | 27 | 6 | 280 | • | | | |
| | | | | | 250 | • | | | |
| | | | | | 280 | • | | | |
| | 46 | | | | 10 | 27 | 6 | 100 | • |
| | | | | | | | | 120 | • |
| | | | | | | | | 140 | • |
| 27 | 10 | 27 | 6 | 160 | | | | • | |
| | | | | 180 | | | | • | |
| | | | | 200 | | | | • | |
| | | | | 220 | • | | | | |
| 24 | 36 | 10 | 27 | 6 | 250 | • | | | |
| | | | | | 280 | • | | | |
| | | | | | 120 | • | | | |
| | 46 | | | | 10 | 35 | 6 | 140 | • |
| | | | | | | | | 160 | • |
| | | | | | | | | 180 | • |
| 27 | 10 | 35 | 6 | 200 | | | | • | |
| | | | | 220 | | | | • | |
| | | | | 250 | | | | • | |
| | | | | 280 | • | | | | |
| 30 | 46 | 10 | 35 | 6 | 320 | • | | | |
| | | | | | 360 | • | | | |
| | | | | | 120 | • | | | |
| | 56 | | | | 10 | 37 | 6 | 140 | • |
| | | | | | | | | 160 | • |
| | | | | | | | | 180 | • |
| 27 | 10 | 37 | 6 | 200 | | | | • | |
| | | | | 220 | | | | • | |
| | | | | 250 | | | | • | |
| | | | | 280 | • | | | | |
| 32 | 46 | 10 | 37 | 6 | 320 | • | | | |
| | | | | | 280 | • | | | |
| | | | | | 320 | • | | | |

| D1 | L1 | L2 | D2 | K | L | | | | |
|----|----|----|----|-----|-----|----|-----|-----|---|
| 32 | 56 | 10 | 37 | 6 | 360 | • | | | |
| | | | | | 160 | • | | | |
| | | | | | 200 | • | | | |
| | | | | | 250 | • | | | |
| | | | | | 280 | • | | | |
| | | | | | 320 | • | | | |
| | | | | | 360 | • | | | |
| | | | | | 400 | • | | | |
| | | | | | 450 | • | | | |
| | | | | | | | | | |
| 40 | 46 | 15 | 45 | 10 | 160 | • | | | |
| | | | | | 200 | • | | | |
| | | | | | 250 | • | | | |
| | 56 | | | | 15 | 47 | 10 | 280 | • |
| | | | | | | | | 320 | • |
| | | | | | | | | 360 | • |
| 66 | 15 | 55 | 10 | 400 | | | | • | |
| | | | | 450 | | | | • | |
| | | | | 200 | | | | • | |
| 56 | | | | 15 | 55 | 10 | 250 | • | |
| | | | | | | | 280 | • | |
| | | | | | | | 320 | • | |
| 66 | 15 | 55 | 10 | | | | 360 | • | |
| | | | | | | | 400 | • | |
| | | | | | | | 450 | • | |
| 76 | | | | 15 | 57 | 10 | 200 | • | |
| | | | | | | | 250 | • | |
| | | | | | | | 280 | • | |
| 56 | 15 | 57 | 10 | | | | 320 | • | |
| | | | | | | | 360 | • | |
| | | | | | | | 400 | • | |
| 66 | | | | 15 | 57 | 10 | 450 | • | |
| | | | | | | | 500 | • | |
| | | | | | | | 200 | • | |
| 76 | 15 | 57 | 10 | | | | 250 | • | |
| | | | | | | | 280 | • | |
| | | | | | | | 320 | • | |



Distanziale filettato

Ejector Rods

Codice/Code **N1050**

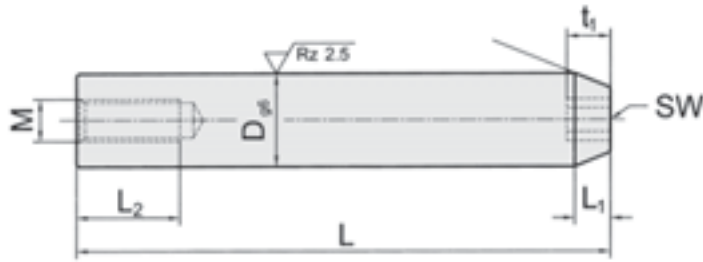
Compatibile con/Similar to

E1050; Z02; Z144

Materiale/Material

1.7131; 61÷63 HRC

| D1 | L2 | L3 | L4 | M | SW | L | |
|-----|----|----|----|-----|----|-----|---|
| 14 | 25 | 14 | 17 | M8 | 12 | 60 | • |
| | | | | | | 70 | • |
| | | | | | | 80 | • |
| | | | | | | 100 | • |
| | | | | | | 120 | • |
| | | | | | | 140 | • |
| | | | | | | 160 | • |
| 18 | 30 | 16 | 20 | M10 | 14 | 180 | • |
| | | | | | | 100 | • |
| | | | | | | 120 | • |
| | | | | | | 140 | • |
| | | | | | | 160 | • |
| | | | | | | 180 | • |
| | | | | | | 200 | • |
| 20 | 30 | 18 | 20 | M12 | 17 | 220 | • |
| | | | | | | 240 | • |
| | | | | | | 100 | • |
| | | | | | | 120 | • |
| | | | | | | 140 | • |
| | | | | | | 160 | • |
| | | | | | | 180 | • |
| 24 | 35 | 22 | 25 | M12 | 19 | 200 | • |
| | | | | | | 240 | • |
| | | | | | | 120 | • |
| | | | | | | 140 | • |
| | | | | | | 160 | • |
| 30 | 45 | 28 | 30 | M16 | 24 | 180 | • |
| | | | | | | 220 | • |
| | | | | | | 260 | • |
| | | | | | | 300 | • |
| 40 | 55 | 36 | 35 | M20 | 36 | 160 | • |
| | | | | | | 180 | • |
| | | | | | | 200 | • |
| | | | | | | 220 | • |
| | | | | | | 240 | • |
| | | | | | | 260 | • |
| | | | | | | 300 | • |
| 340 | • | | | | | | |
| 380 | • | | | | | | |



Colonna inclinata con filetto per montaggio frontale

Guide pillar, inclined (angle) pin without collar

Codice/Code N1034

Compatibile con/Similar to

E1034; Z010; R650

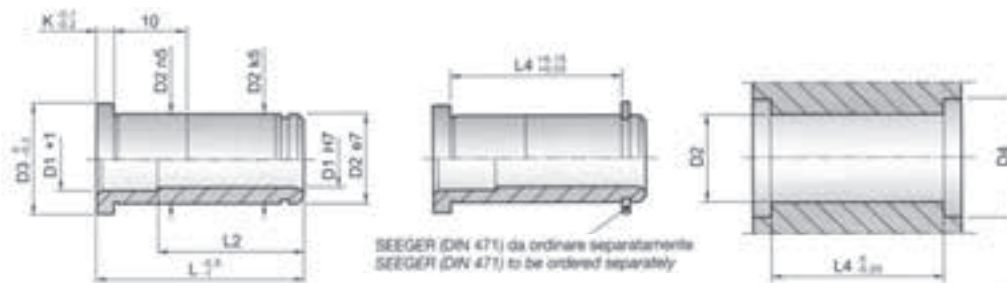
Materiale/Material

1.7131; 61-63HRC

| D | M | L2 | L1 | SW | T1 | L | |
|----|---|----|----|----|----|-----|---|
| 14 | 6 | 10 | 5 | 5 | 5 | 50 | • |
| | | | | | | 60 | • |
| | | | | | | 70 | • |
| | | | | | | 75 | • |
| | | | | | | 80 | • |
| | | | | | | 90 | • |
| | | | | | | 100 | • |
| | | | | | | 120 | • |
| | | | | | | 140 | • |
| | | | | | | 160 | • |
| 15 | 8 | 17 | 5 | 5 | 5 | 50 | • |
| | | | | | | 60 | • |
| | | | | | | 70 | • |
| | | | | | | 80 | • |
| | | | | | | 90 | • |
| | | | | | | 100 | • |
| 16 | 8 | 17 | 5 | 6 | 6 | 60 | • |
| | | | | | | 80 | • |
| | | | | | | 90 | • |
| | | | | | | 100 | • |
| | | | | | | 120 | • |
| | | | | | | 130 | • |
| | | | | | | 140 | • |
| | | | | | | 160 | • |
| | | | | | | 180 | • |
| | | | | | | 200 | • |
| 18 | 8 | 17 | 7 | 6 | 6 | 60 | • |
| | | | | | | 70 | • |
| | | | | | | 80 | • |
| | | | | | | 90 | • |
| | | | | | | 100 | • |
| | | | | | | 120 | • |

| D | M | L2 | L1 | SW | T1 | L | | | | | | | |
|-----|----|----|----|----|----|-----|----|----|---|---|---|----|---|
| 18 | 8 | 17 | 7 | 6 | 6 | 125 | • | | | | | | |
| | | | | | | 140 | • | | | | | | |
| | | | | | | 150 | • | | | | | | |
| | | | | | | 160 | • | | | | | | |
| | | | | | | 170 | • | | | | | | |
| | | | | | | 180 | • | | | | | | |
| | | | | | | 200 | • | | | | | | |
| | | | | | | 220 | • | | | | | | |
| | | | | | | 20 | 10 | 20 | 7 | 8 | 8 | 60 | • |
| | | | | | | | | | | | | 70 | • |
| 80 | • | | | | | | | | | | | | |
| 90 | • | | | | | | | | | | | | |
| 100 | • | | | | | | | | | | | | |
| 120 | • | | | | | | | | | | | | |
| 125 | • | | | | | | | | | | | | |
| 140 | • | | | | | | | | | | | | |
| 150 | • | | | | | | | | | | | | |
| 160 | • | | | | | | | | | | | | |
| 22 | 10 | 20 | 7 | 8 | 8 | 60 | • | | | | | | |
| | | | | | | 70 | • | | | | | | |
| | | | | | | 80 | • | | | | | | |
| | | | | | | 90 | • | | | | | | |
| | | | | | | 100 | • | | | | | | |
| | | | | | | 100 | • | | | | | | |
| | | | | | | 120 | • | | | | | | |

| D | M | L2 | L1 | SW | T1 | L | | | | | | | |
|-----|----|----|----|----|----|-----|----|----|---|----|----|----|---|
| 22 | 10 | 20 | 7 | 8 | 8 | 140 | • | | | | | | |
| | | | | | | 160 | • | | | | | | |
| | | | | | | 180 | • | | | | | | |
| | | | | | | 200 | • | | | | | | |
| | | | | | | 220 | • | | | | | | |
| | | | | | | 240 | • | | | | | | |
| | | | | | | 24 | 12 | 25 | 7 | 8 | 8 | 60 | • |
| 70 | • | | | | | | | | | | | | |
| 80 | • | | | | | | | | | | | | |
| 90 | • | | | | | | | | | | | | |
| 100 | • | | | | | | | | | | | | |
| 120 | • | | | | | | | | | | | | |
| 140 | • | | | | | | | | | | | | |
| 30 | 16 | 30 | 7 | 10 | 10 | 80 | • | | | | | | |
| | | | | | | 90 | • | | | | | | |
| | | | | | | 100 | • | | | | | | |
| | | | | | | 120 | • | | | | | | |
| | | | | | | 140 | • | | | | | | |
| | | | | | | 32 | 16 | 30 | 7 | 10 | 10 | 80 | • |
| | | | | | | | | | | | | 90 | • |
| 100 | • | | | | | | | | | | | | |
| 120 | • | | | | | | | | | | | | |
| 140 | • | | | | | | | | | | | | |



Compatibile con/Similar to

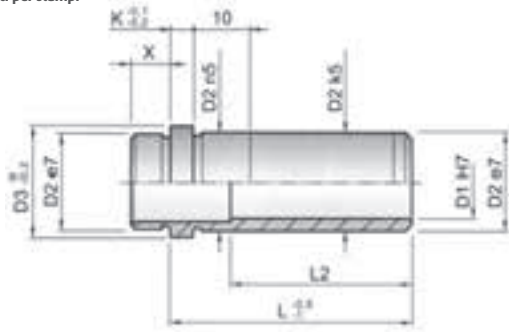
E1110; Z11; W32; EBU-1H

Materiale/Material

1.7131; 61÷63 HRC

| D1 | D1 | D2 | D3 | D4 | K | L | L2 | L4 | |
|-----|-----|----|------|------|----|----|----|----|---|
| 14 | 15 | 20 | 25 | 29 | 6 | 17 | - | 7 | • |
| | | | | | | 22 | | 12 | • |
| | | | | | | 27 | | 17 | • |
| | | | | | | 36 | | 26 | • |
| | | | | | | 46 | 46 | 36 | • |
| | | | | | | 56 | | 46 | • |
| | | | | | | 66 | | 56 | • |
| | | | | | | 76 | | 66 | • |
| | | | | | | 86 | | 76 | • |
| | | | | | | 96 | | 86 | • |
| 16 | 22 | 26 | 30,8 | 6 | 17 | - | 7 | • | |
| | | | | | 22 | | 12 | • | |
| | | | | | 27 | | 17 | • | |
| | | | | | 36 | | 26 | • | |
| | | | | | 46 | 46 | 36 | • | |
| | | | | | 56 | | 46 | • | |
| | | | | | 66 | | 56 | • | |
| | | | | | 76 | | 66 | • | |
| | | | | | 86 | | 76 | • | |
| | | | | | 96 | | 86 | • | |
| 18 | 20 | 26 | 31 | 35,5 | 6 | 17 | - | 7 | • |
| | | | | | | 22 | | 12 | • |
| | | | | | | 27 | | 17 | • |
| | | | | | | 36 | | 26 | • |
| | | | | | | 46 | 56 | 36 | • |
| | | | | | | 56 | | 46 | • |
| | | | | | | 66 | | 56 | • |
| | | | | | | 76 | | 66 | • |
| | | | | | | 86 | | 76 | • |
| | | | | | | 96 | | 86 | • |
| 116 | 106 | • | | | | | | | |
| 22 | 24 | 30 | 35 | 40,5 | 6 | 22 | - | 11 | • |
| | | | | | | 27 | | 16 | • |
| | | | | | | 36 | | 25 | • |
| | | | | | | 46 | | 35 | • |
| | | | | | | 56 | | 45 | • |
| | | | | | | 66 | | 55 | • |
| 76 | 76 | 65 | • | | | | | | |

| D1 | D1 | D2 | D3 | D4 | K | L | L2 | L4 | |
|-----|-----|----|------|------|-----|-----|-----|-----|---|
| 22 | 24 | 30 | 35 | 40,5 | 6 | 86 | 76 | 75 | • |
| | | | | | | 96 | | 85 | • |
| | | | | | | 116 | | 105 | • |
| | | | | | | 136 | | 125 | • |
| | | | | | | 156 | | 143 | • |
| 30 | 32 | 42 | 47 | 55,7 | 6 | 27 | - | 14 | • |
| | | | | | | 36 | | 23 | • |
| | | | | | | 46 | | 33 | • |
| | | | | | | 56 | | 43 | • |
| | | | | | | 66 | | 53 | • |
| | | | | | | 76 | | 63 | • |
| | | | | | | 86 | 73 | • | |
| | | | | | | 96 | 83 | • | |
| | | | | | | 116 | 96 | 103 | • |
| | | | | | | 136 | | 123 | • |
| 156 | 143 | • | | | | | | | |
| 40 | 42 | 54 | 59 | 69,2 | 10 | 46 | - | 28 | • |
| | | | | | | 56 | | 38 | • |
| | | | | | | 66 | | 48 | • |
| | | | | | | 76 | | 58 | • |
| | | | | | | 86 | | 68 | • |
| | | | | | | 96 | | 78 | • |
| | | | | | | 116 | 116 | 98 | • |
| | | | | | | 136 | | 118 | • |
| | | | | | | 156 | | 138 | • |
| | | | | | | 196 | | 178 | • |
| 50 | 66 | 71 | 81,4 | 10 | 76 | - | 58 | • | |
| | | | | | 96 | | 78 | • | |
| | | | | | 116 | | 98 | • | |
| | | | | | 136 | 116 | 118 | • | |
| | | | | | 156 | | 138 | • | |
| | | | | | 196 | | 178 | • | |
| 246 | 228 | • | | | | | | | |
| 60 | 80 | 86 | | 20 | 96 | - | | • | |
| | | | | | 116 | | | • | |
| | | | | | 136 | | | • | |
| | | | | | 156 | | | • | |
| | | | | | 196 | | 136 | | • |
| | | | | | 246 | | | | • |



Bussola spallata
Locating guide bush, headed
Codice/Code N1100

Compatibile con/Similar to

E1100; Z10; W31; EBU-1SH

Materiale/Material

1.7131; 61÷63 HRC

Bussola spallata in bronzo
Locating guide bush, headed
(bronze)
Codice/Code N1105

Compatibile con/Similar to

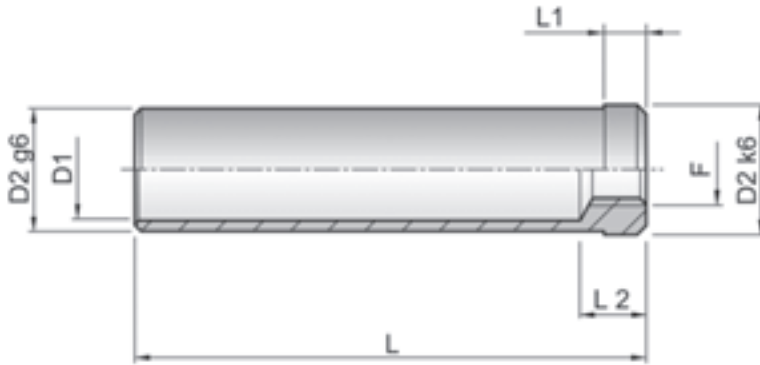
E1105; Z1000W; W33

Materiale/Material

Bronzo/Bronze

| D1 | D1 | L2 | D2 | D3 | K | X | L | |
|----|----|----|----|----|---|---|-----|---|
| 14 | 15 | - | 20 | 25 | 6 | 9 | 17 | • |
| | | | | | | | 22 | • |
| | | | | | | | 27 | • |
| | | | | | | | 36 | • |
| | | | | | | | 46 | • |
| | | 46 | | | | | 56 | • |
| | | | | | | | 66 | • |
| | | | | | | | 76 | • |
| | | | | | | | 96 | • |
| 18 | 20 | - | 26 | 31 | 6 | 9 | 17 | • |
| | | | | | | | 22 | • |
| | | | | | | | 27 | • |
| | | | | | | | 36 | • |
| | | | | | | | 46 | • |
| | | 56 | | | | | 56 | • |
| | | | | | | | 66 | • |
| | | | | | | | 76 | • |
| | | | | | | | 86 | • |
| 22 | 24 | - | 30 | 35 | 6 | 9 | 96 | • |
| | | | | | | | 116 | • |
| | | | | | | | 17 | • |
| | | | | | | | 27 | • |
| | | | | | | | 36 | • |
| | | | | | | | 46 | • |

| D1 | D1 | L2 | D2 | D3 | K | X | L | |
|-----|-----|-----|----|----|----|----|-----|---|
| 22 | 24 | - | 30 | 35 | 6 | 9 | 76 | • |
| | | | | | | | 86 | • |
| | | | | | | | 96 | • |
| | | 76 | | | | | 116 | • |
| | | | | | | | 136 | • |
| | | | | | | | 156 | • |
| 30 | 32 | - | 42 | 47 | 6 | 9 | 27 | • |
| | | | | | | | 36 | • |
| | | | | | | | 46 | • |
| | | | | | | | 56 | • |
| | | | | | | | 66 | • |
| | | 96 | | | | | 76 | • |
| | | | | | | | 86 | • |
| | | | | | | | 96 | • |
| | | | | | | | 116 | • |
| 40 | 42 | - | 54 | 59 | 10 | 12 | 36 | • |
| | | | | | | | 46 | • |
| | | | | | | | 56 | • |
| | | | | | | | 66 | • |
| | | | | | | | 76 | • |
| | | 116 | | | | | 86 | • |
| | | | | | | | 96 | • |
| | | | | | | | 116 | • |
| | | | | | | | 136 | • |
| 116 | 116 | - | 54 | 59 | 10 | 12 | 156 | • |
| | | | | | | | 176 | • |
| | | | | | | | 196 | • |
| | | | | | | | 216 | • |



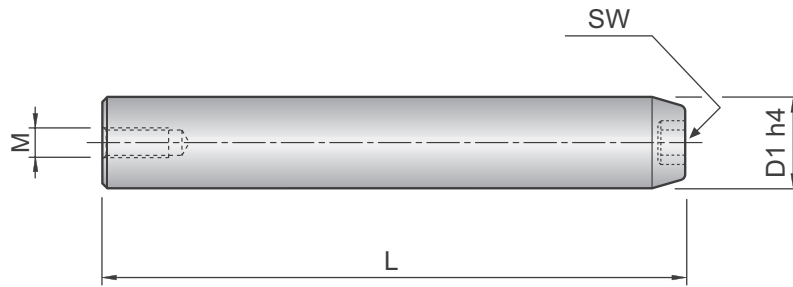
Bussole di centraggio
Centering sleeve
Codice/Code N1160

Compatibile con/Similar to
E1160; Z20; W30; EPZ-1H

Materiale/Material
1.7131; 61÷63 HRC

| D1 | L1 | L2 | D2 | F | L | |
|----|----|----|----|-----|-----|---|
| 16 | 6 | 14 | 20 | M12 | 30 | • |
| | | | | | 40 | • |
| | | | | | 50 | • |
| | | | | | 60 | • |
| | | | | | 80 | • |
| | | | | | 100 | • |
| | | | | | 120 | • |
| | | | | | 140 | • |
| | | | | | 160 | • |
| 21 | 6 | 14 | 26 | M12 | 30 | • |
| | | | | | 40 | • |
| | | | | | 50 | • |
| | | | | | 60 | • |
| | | | | | 80 | • |
| | | | | | 100 | • |
| | | | | | 120 | • |
| | | | | | 140 | • |
| | | | | | 160 | • |
| 25 | 6 | 14 | 30 | M12 | 40 | • |
| | | | | | 50 | • |
| | | | | | 60 | • |
| | | | | | 80 | • |
| | | | | | 100 | • |

| D1 | L1 | L2 | D2 | F | L | |
|----|----|----|----|-----|-----|---|
| 25 | 6 | 14 | 30 | M12 | 120 | • |
| | | | | | 140 | • |
| | | | | | 160 | • |
| | | | | | 180 | • |
| | | | | | 200 | • |
| | | | | | 220 | • |
| | | | | | 240 | • |
| 33 | 6 | 18 | 42 | M12 | 60 | • |
| | | | | | 80 | • |
| | | | | | 100 | • |
| | | | | | 120 | • |
| | | | | | 140 | • |
| | | | | | 160 | • |
| | | | | | 180 | • |
| 43 | 6 | 18 | 54 | M12 | 80 | • |
| | | | | | 120 | • |
| | | | | | 160 | • |
| | | | | | 200 | • |
| | | | | | 240 | • |
| | | | | | 280 | • |
| | | | | | 320 | • |

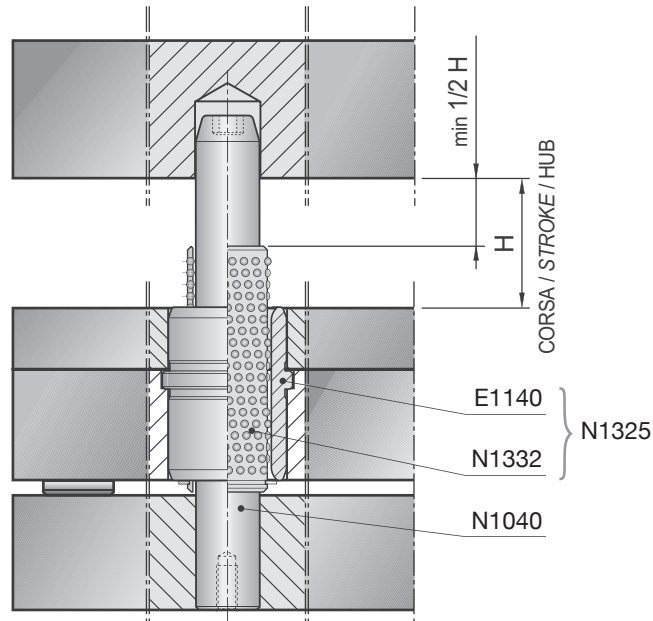


Compatibile con/Similar to

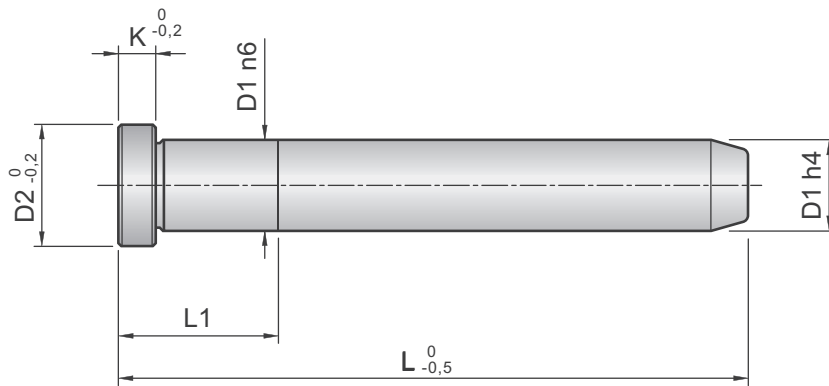
E1040; Z013

Materiale/Material

1.7131; 61÷63 HRC



| D1 | M | SW | L | |
|----|-----|----|-----|---|
| 12 | M8 | 5 | 100 | • |
| | | | 120 | • |
| 18 | M10 | 6 | 120 | • |
| | | | 140 | • |
| | | | 160 | • |
| 24 | M12 | 8 | 140 | • |
| | | | 160 | • |
| | | | 200 | • |
| 30 | M16 | 8 | 160 | • |
| | | | 200 | • |
| | | | 250 | • |



Colonna guida a un diametro liscia

Guide pillar

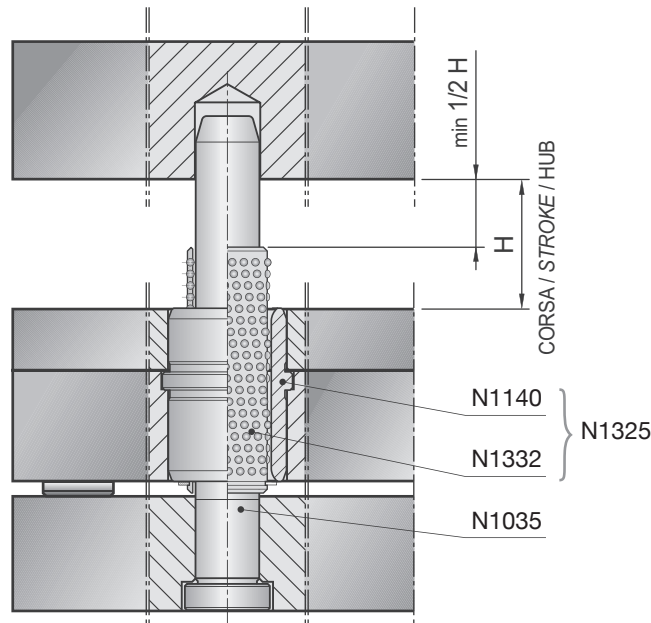
Codice/Code N1035

Compatibile con/Similar to

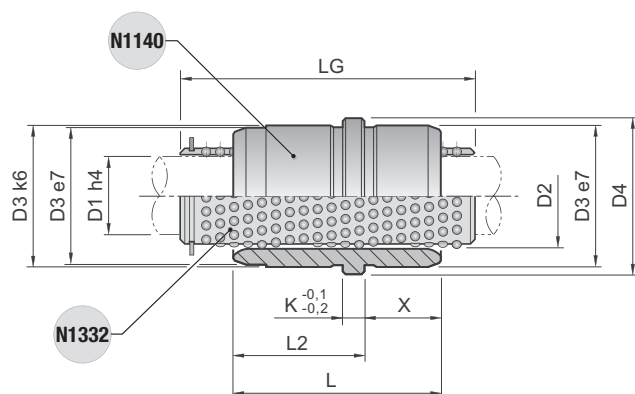
E1035; Z012

Materiale/Material

1.7131; 61÷63 HRC



| D1 | L1 | D2 | K | L | |
|----|----|----|---|-----|---|
| 12 | 17 | 15 | 4 | 80 | • |
| | | | | 100 | • |
| | | | | 120 | • |
| 18 | 22 | 21 | 6 | 120 | • |
| | | | | 140 | • |
| | | | | 160 | • |
| 24 | 27 | 27 | 6 | 140 | • |
| | | | | 160 | • |
| | | | | 200 | • |
| 30 | 36 | 35 | 6 | 160 | • |
| | | | | 200 | • |
| | | | | 250 | • |



Gruppo bussola/gabbia a sfere per tavolino

Set of ball cage and guide bush for ejector sets

Codice/Code N1325

Compatibile con/Similar to

E1330; E1325;
E1140 bussola/bush;
E1332 gabbia/cage

Materiale bussola/Bush material

1.7131; 61÷63 HRC

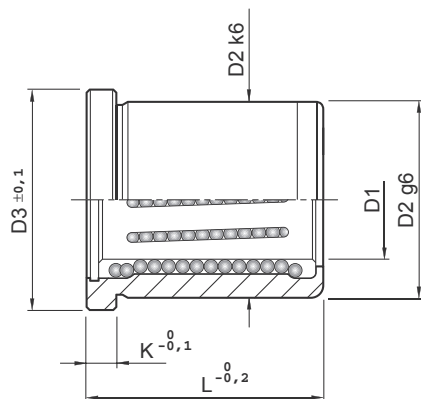
Materiale sfera/Ball material

1.3505; 62÷67 HRC

| D1 | LG | D2 | D3 | D4 | L2 | X | K | L | |
|----|-----|----|----|----|----|----|---|----|---|
| 12 | 40 | 16 | 22 | 25 | 17 | 9 | 6 | 26 | • |
| | 56 | | | | | | | | • |
| 18 | 45 | 24 | 30 | 33 | 22 | 12 | 9 | 34 | • |
| | 56 | | | | | | | | • |
| | 71 | | | | | | | | • |
| 24 | 56 | 30 | 38 | 41 | 27 | 17 | 6 | 44 | • |
| | 71 | | | | | | | | • |
| | 80 | | | | | | | | • |
| 30 | 71 | 38 | 46 | 49 | 32 | 22 | 6 | 54 | • |
| | 95 | | | | | | | | • |
| | 105 | | | | | | | | • |

| | D1 | L | |
|------|----|----|---|
| 1140 | 12 | 26 | • |
| | | | • |
| | 18 | 34 | • |
| | | | • |
| | | | • |
| | 24 | 44 | • |
| | | | • |
| | | | • |
| | 30 | 54 | • |
| | | | • |
| | | | • |

| | D1 | L | |
|------|----|-----|---|
| 1332 | 12 | 40 | • |
| | | 56 | • |
| | 18 | 45 | • |
| | | 56 | • |
| | | 71 | • |
| | 24 | 56 | • |
| | | 71 | • |
| | | 80 | • |
| | 30 | 71 | • |
| | | 95 | • |
| | | 105 | • |



Bussola con ricircolo sfere
Recirculating ball guide bush for
ejector sets
Codice/Code BRSC

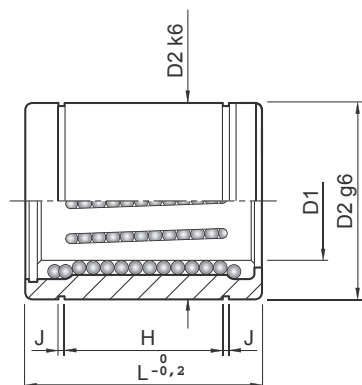
Compatibile con/Similar to

B801

Materiale/Material

1.7131; 60-62 HRC
gabbia in ottone/brass cage

| D1 | L | D2 | D3 | K | Ø sfere | n° linee | |
|----|----|----|----|---|---------|----------|---|
| 20 | 35 | 32 | 36 | 6 | 3 | 6 | • |
| 25 | | 45 | 40 | | | 45 | 8 |
| | 55 | 50 | 56 | 8 | 4 | 8 | • |
| 32 | 63 | | | | | | • |
| 40 | 45 | 60 | 64 | 8 | 4 | 8 | • |
| | 63 | | | | | | • |



Bussola con ricircolo sfere
Recirculating ball guide bush for
ejector sets
Codice/Code BRSD

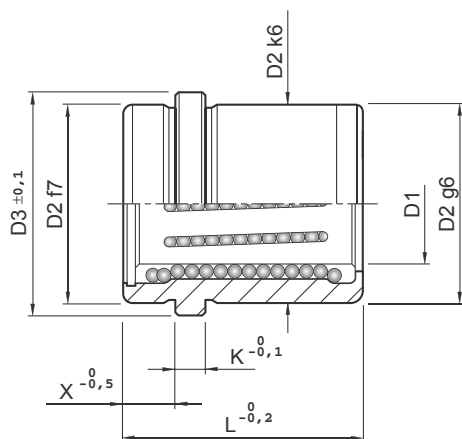
Compatibile con/Similar to

B803

Materiale/Material

1.7131; 60-62 HRC
gabbia in ottone/brass cage

| D1 | L | D2 | H | J | Ø sfere | n° linee | |
|----|----|----|----|-----|---------|----------|---|
| 12 | 30 | 24 | 20 | 1,3 | 3 | 5 | • |
| 16 | | 28 | 19 | 1,6 | | 6 | • |
| | 20 | 35 | 24 | | 1,8 | | 8 |
| 45 | | 32 | 34 | 2,1 | | 4 | |
| 25 | 35 | 40 | 23 | | 2,1 | | 4 |
| | 45 | | 33 | • | | | |
| | 55 | | 43 | • | | | |
| 32 | 45 | 50 | 33 | 2,1 | 4 | • | |
| | 63 | | 51 | | | • | |
| 40 | 45 | 60 | 33 | 2,1 | 4 | • | |
| | 63 | | 51 | | | • | |

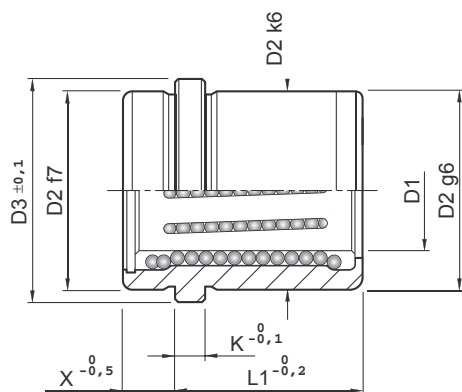


Bussola con ricircolo sfere
Recirculating ball guide bush for
ejector sets
Codice/Code BRSA

Materiale/Material

1.7131; 60-62 HRC
gabbia in ottone/brass cage

| D1 | L | D2 | D3 | K | X | Ø sfere | n° linee | |
|----|----|----|----|---|----|---------|----------|---|
| 12 | 26 | 22 | 26 | 6 | 6 | 2,5 | 6 | • |
| 18 | 35 | 30 | 35 | | 11 | 3 | | • |
| 24 | 45 | 38 | 43 | | 16 | | 8 | • |
| 30 | 55 | 46 | 52 | | 21 | 4 | | • |



Bussola con ricircolo sfere
Recirculating ball guide bush for
ejector sets
Codice/Code BRSB

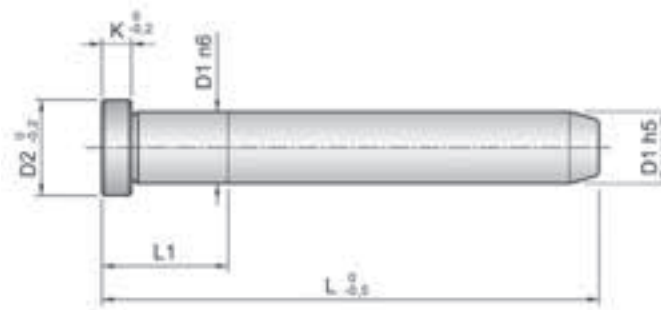
Compatibile con/Similar to

B802

Materiale/Material

1.7131; 60-62 HRC
gabbia in ottone/brass cage

| D1 | L | D2 | D3 | K | X | Ø sfere | n° linee | |
|----|----|----|----|---|----|---------|----------|---|
| 12 | 22 | 24 | 28 | 6 | 8 | 3 | 5 | • |
| 16 | | 28 | 32 | | 9 | | | 6 |
| 20 | 26 | 32 | 36 | | | | 10 | |
| | 35 | | | | • | | | |
| 25 | 26 | 40 | 45 | 8 | 12 | 4 | 8 | • |
| | 35 | | | | | | | • |
| | 45 | | | | | | | • |
| | 55 | | | | | | | • |
| 32 | 45 | 50 | 56 | 8 | 12 | 4 | 8 | • |
| | 63 | | | | | | | • |
| 40 | 45 | 60 | 66 | 8 | 12 | 4 | 8 | • |
| | 63 | | | | | | | • |



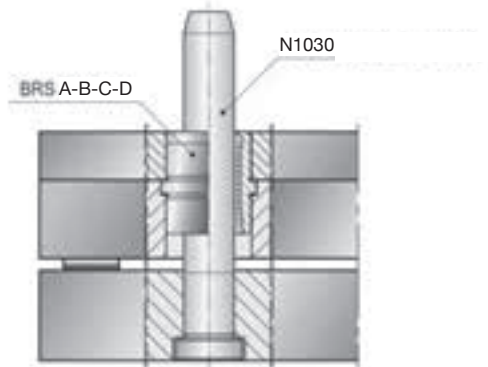
Colonna guida a un diametro liscia

Guide pillar

Codice/Code N1030

Materiale/Material

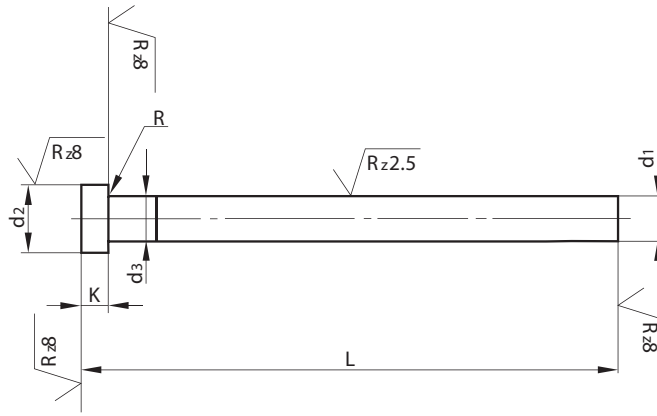
1.7131; 61÷63 HRC



| D1 | L | L1 | D2 | K | |
|----|-----|----|----|----|---|
| 12 | 80 | 16 | 16 | 4 | • |
| | 100 | | | | • |
| | 125 | | | | • |
| 16 | 80 | 20 | 20 | 6 | • |
| | 100 | | | | • |
| | 125 | | | | • |
| | 160 | | | | • |
| | 200 | | | | • |
| 20 | 100 | 22 | 24 | 6 | • |
| | 125 | | | | • |
| | 160 | | | | • |
| | 200 | | | | • |
| | 250 | | | | • |
| 25 | 125 | 25 | 30 | 6 | • |
| | 160 | | | | • |
| | 200 | | | | • |
| | 250 | | | | • |
| | 315 | | | | • |
| 32 | 125 | 35 | 37 | 8 | • |
| | 200 | | | | • |
| | 250 | | | | • |
| | 315 | | | | • |
| 40 | 125 | 35 | 45 | 8 | • |
| | 200 | | | | • |
| | 250 | | | | • |
| | 315 | | | | • |
| | 400 | | | | • |
| 50 | 315 | 45 | 55 | 10 | • |
| | 400 | | | | • |
| 60 | 315 | 55 | 65 | 10 | • |
| | 400 | | | | • |

Estrazione





Espulsori con testa cilindrica nitratati

Nitrided ejector pins 1530 A

Tipo DIN 1530A Codice TC/

Type DIN 1530A Code TC

Tipo FIAT Codice TCF/

Type FIAT Code TCF

Compatibile con/Similar to

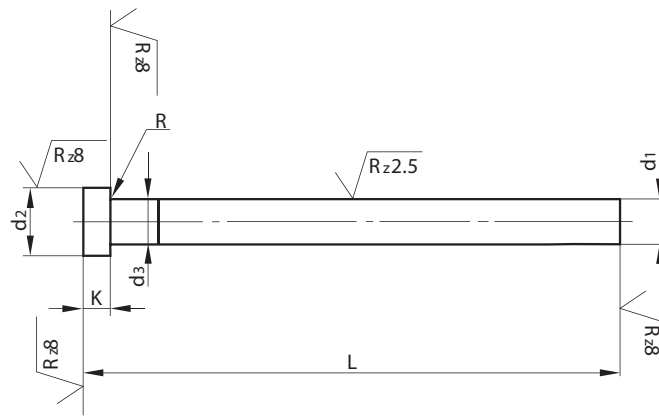
E1740; Z41; Z95; EES-2C

Materiale/Material

DIN 1.2344; 950 vickers

Testa 45±5HRC

| d1 | d2 | | K | | L / 0 + 2 | | | | | | | | | | | | | | | | | | |
|------|-----|------|-----|------|-----------|-----|-----|-----|-----|-----|-----|-----|-----|-----|------|------|---|---|---|---|---|---|---|
| | DIN | FIAT | DIN | FIAT | 100 | 125 | 160 | 200 | 250 | 315 | 400 | 500 | 630 | 800 | 1000 | 1250 | | | | | | | |
| 1 | 2,5 | | 1,2 | | | • | | | | | | | | | | | | | | | | | |
| 1,2 | 2,5 | | 1,2 | | | • | | | | | | | | | | | | | | | | | |
| 1,3 | 3 | | 1,5 | | | • | | | | | | | | | | | | | | | | | |
| 1,4 | | | | | | • | | | | | | | | | | | | | | | | | |
| 1,5 | | | | | | • | | | | | | | | | | | | | | | | | |
| 1,6 | | | | | | • | | | | | | | | | | | | | | | | | |
| 1,7 | | | | | | • | | | | | | | | | | | | | | | | | |
| 1,8 | | | | | | • | | | | | | | | | | | | | | | | | |
| 2 | 4 | | 2 | | • | • | • | • | • | • | • | | | | | | | | | | | | |
| 2,2 | 4 | | 2 | | • | • | • | • | • | • | • | | | | | | | | | | | | |
| 2,5 | 5 | | 2 | | • | • | • | • | • | • | • | | | | | | | | | | | | |
| 3 | 6 | | 3 | | • | • | • | • | • | • | • | • | | | | | | | | | | | |
| 3,2 | | | | | • | • | • | • | • | • | • | • | • | • | | | | | | | | | |
| 3,5 | | | | | 6 | 7 | • | • | • | • | • | • | • | • | • | • | | | | | | | |
| 4 | 8 | | 3 | | 4 | | • | • | • | • | • | • | • | • | • | • | • | | | | | | |
| 4,2 | | | | | 4 | | • | • | • | • | • | • | • | • | • | • | • | • | • | | | | |
| 4,5 | | | | | 4 | | • | • | • | • | • | • | • | • | • | • | • | • | • | • | | | |
| 5 | 10 | | 3 | | 5 | | • | • | • | • | • | • | • | • | • | • | • | | | | | | |
| 5,2 | | | | | 5 | | • | • | • | • | • | • | • | • | • | • | • | • | • | | | | |
| 5,5 | | | | | 5 | | • | • | • | • | • | • | • | • | • | • | • | • | • | • | | | |
| 6 | 12 | | 5 | | • | • | • | • | • | • | • | • | • | • | • | • | • | | | | | | |
| 6,2 | | | | | • | • | • | • | • | • | • | • | • | • | • | • | • | • | • | | | | |
| 6,5 | | | | | • | • | • | • | • | • | • | • | • | • | • | • | • | • | • | • | | | |
| 7 | | | | | • | • | • | • | • | • | • | • | • | • | • | • | • | • | • | • | | | |
| 7,5 | | | | | • | • | • | • | • | • | • | • | • | • | • | • | • | • | • | • | | | |
| 8 | | | | | • | • | • | • | • | • | • | • | • | • | • | • | • | • | • | • | | | |
| 8,2 | 14 | | 5 | | 6,5 | | • | • | • | • | • | • | • | • | • | • | • | | | | | | |
| 8,5 | | | | | | | • | • | • | • | • | • | • | • | • | • | • | • | • | • | • | | |
| 9 | | | | | | | • | • | • | • | • | • | • | • | • | • | • | • | • | • | • | • | |
| 10 | | | | | | | • | • | • | • | • | • | • | • | • | • | • | • | • | • | • | • | |
| 10,2 | | | | | | | 16 | | 5 | | 6,5 | | • | • | • | • | • | • | • | • | • | • | • |
| 10,5 | | | | | | | | | | | | | • | • | • | • | • | • | • | • | • | • | • |
| 11 | 16 | 18 | 7 | | • | • | • | • | • | • | • | • | • | • | • | • | • | | | | | | |
| 12 | 18 | | 7 | | • | • | • | • | • | • | • | • | • | • | • | • | • | | | | | | |
| 12,2 | | | | | • | • | • | • | • | • | • | • | • | • | • | • | • | • | • | • | | | |
| 12,5 | | | | | • | • | • | • | • | • | • | • | • | • | • | • | • | • | • | • | | | |
| 14 | 22 | | 7 | | • | • | • | • | • | • | • | • | • | • | • | • | • | | | | | | |
| 16 | 22 | 24 | 7 | | • | • | • | • | • | • | • | • | • | • | • | • | • | | | | | | |
| 18 | 24 | 26 | 7 | | • | • | • | • | • | • | • | • | • | • | • | • | • | | | | | | |
| 20 | 26 | 28 | 8 | 7 | • | • | • | • | • | • | • | • | • | • | • | • | • | | | | | | |
| 25 | 32 | | 10 | | • | • | • | • | • | • | • | • | • | • | • | • | • | | | | | | |
| 32 | 40 | | | | • | • | • | • | • | • | • | • | • | • | • | • | • | • | | | | | |



**Espulsori con testa cilindrica
nitruati neri DIN 1530 A**
Nitrided ejector pins cyl head
form A black DIN 1530 A
Codice/Code TCN

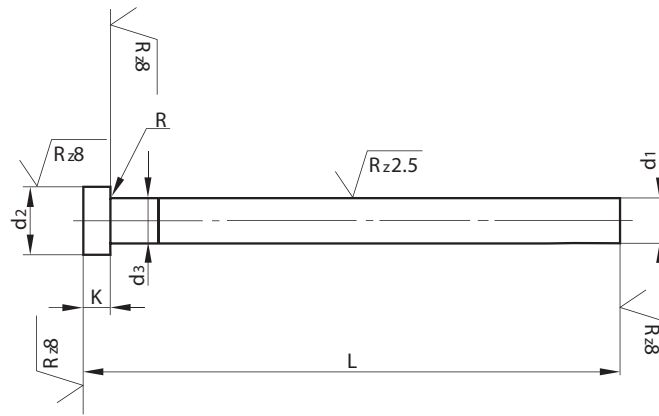
Compatibili con/Similar to

E1740; Z412; EES-2L

Materiale/Material

DIN 1.2344; 950 vickers
Testa 45±5HRC

| d1 g6 | d2 -0,2 | K -0,05 | d3 | L / 0 + 2 | | | | | | | | | | | | | | |
|----------|------------|------------|---------|-----------|-----|-----|-----|-----|-----|-----|-----|-----|-----|------|------|---|---|---|
| | | | | 100 | 125 | 160 | 200 | 250 | 315 | 400 | 500 | 630 | 800 | 1000 | 1600 | | | |
| 1,5 | 3 | 1,5 | d1+0,03 | • | • | • | • | | | | | | | | | | | |
| 2 | 4 | 2 | | • | • | • | • | • | • | | | | | | | | | |
| 2,2 | 5 | | | • | • | • | • | • | • | | | | | | | | | |
| 2,5 | | • | | • | • | • | • | • | | | | | | | | | | |
| 3 | 6 | 3 | | • | • | • | • | • | • | • | | | | | | | | |
| 3,2 | | | | • | • | • | • | • | • | • | • | | | | | | | |
| 3,5 | | | | • | • | • | • | • | • | • | • | • | | | | | | |
| 4 | 8 | 3 | | • | • | • | • | • | • | • | • | | | | | | | |
| 4,5 | | | | • | • | • | • | • | • | • | • | • | | | | | | |
| 5 | | | | • | • | • | • | • | • | • | • | • | | | | | | |
| 5,2 | 10 | 3 | | • | • | • | • | • | • | • | • | | | | | | | |
| 5,5 | | | | • | • | • | • | • | • | • | • | • | | | | | | |
| 6 | 12 | 5 | d1+0,03 | • | • | • | • | • | • | • | • | | | | | | | |
| 6,2 | | | | • | • | • | • | • | • | • | • | • | | | | | | |
| 6,5 | | | | • | • | • | • | • | • | • | • | • | | | | | | |
| 7 | | | | • | • | • | • | • | • | • | • | • | | | | | | |
| 7,5 | | | | • | • | • | • | • | • | • | • | • | | | | | | |
| 8 | | | | • | • | • | • | • | • | • | • | • | • | • | | | | |
| 8,2 | 14 | 5 | d1+0,03 | • | • | • | • | • | • | • | • | | | | | | | |
| 8,5 | | | | • | • | • | • | • | • | • | • | • | | | | | | |
| 9 | | | | • | • | • | • | • | • | • | • | • | • | | | | | |
| 10 | 16 | 5 | d1+0,04 | • | • | • | • | • | • | • | • | | | | | | | |
| 10,2 | | | | • | • | • | • | • | • | • | • | • | | | | | | |
| 10,5 | | | | • | • | • | • | • | • | • | • | • | • | | | | | |
| 12 | 18 | 7 | d1+0,03 | • | • | • | • | • | • | • | • | • | • | • | • | • | | |
| 14 | 22 | | | • | • | • | • | • | • | • | • | • | • | • | • | • | • | |
| 16 | | | | • | • | • | • | • | • | • | • | • | • | • | • | • | • | • |
| 18 | 24 | | | • | • | • | • | • | • | • | • | • | • | • | • | • | • | • |
| 20 | 26 | 8 | d1+0,1 | • | • | • | • | • | • | • | • | • | • | • | • | • | | |
| 25 | 32 | | | • | • | • | • | • | • | • | • | • | • | • | • | • | • | |
| 32 | | | | 40 | • | • | • | • | • | • | • | • | • | • | • | • | • | • |



**Estrattori testa cilindrica
temprati DIN 1530 AH**
Hardened ejector pins cyl head
1530 AH
Codice/Code TT

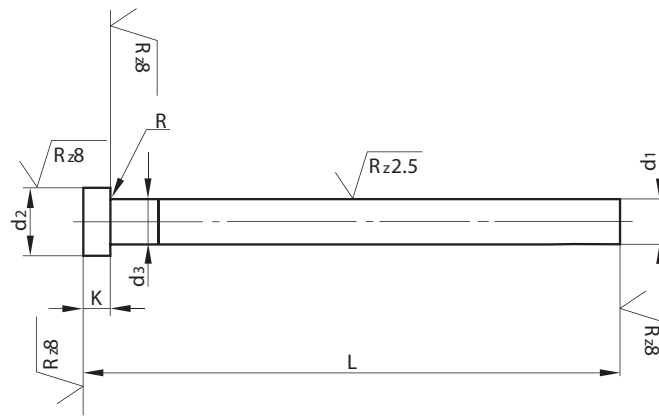
Compatibili con/Similar to

E1710; Z40; Z98; EES-2T

Materiale/Material

WS 60±2HRC
Testa 45±5HRC

| d1 g6 | d2 -0,2 | K -0,05 | d3 | L / 0 + 2 | | | | | | | | | | | |
|----------|------------|------------|---------|-----------|-----|-----|-----|-----|-----|-----|-----|---|---|---|---|
| | | | | 100 | 125 | 160 | 200 | 250 | 315 | 400 | 500 | | | | |
| 1,5 | 3 | 1,5 | d1+0,03 | • | • | • | • | | | | | | | | |
| 2 | 4 | 2 | | • | • | • | • | • | • | • | • | • | | | |
| 2,2 | | | | • | • | • | • | • | • | • | • | • | • | | |
| 2,5 | 5 | | | • | • | • | • | • | • | • | • | • | | | |
| 3 | 6 | 3 | | • | • | • | • | • | • | • | • | • | • | • | • |
| 3,2 | | | | • | • | • | • | • | • | • | • | • | • | • | • |
| 3,5 | 7 | | | • | • | • | • | • | • | • | • | • | • | • | • |
| 4 | 8 | 3 | | • | • | • | • | • | • | • | • | • | • | • | • |
| 4,2 | | | | • | • | • | • | • | • | • | • | • | • | • | • |
| 4,5 | | | | • | • | • | • | • | • | • | • | • | • | • | • |
| 5 | 10 | 3 | | • | • | • | • | • | • | • | • | • | • | • | • |
| 5,2 | | | | • | • | • | • | • | • | • | • | • | • | • | • |
| 5,5 | | | | • | • | • | • | • | • | • | • | • | • | • | • |
| 6 | 12 | 5 | | • | • | • | • | • | • | • | • | • | • | • | • |
| 6,2 | | | | • | • | • | • | • | • | • | • | • | • | • | • |
| 6,5 | | | | • | • | • | • | • | • | • | • | • | • | • | • |
| 7 | 14 | 5 | | • | • | • | • | • | • | • | • | • | • | • | • |
| 8 | | | | • | • | • | • | • | • | • | • | • | • | • | • |
| 8,2 | | | | • | • | • | • | • | • | • | • | • | • | • | • |
| 9 | 16 | 5 | | • | • | • | • | • | • | • | • | • | • | • | • |
| 10 | | | • | • | • | • | • | • | • | • | • | • | • | • | • |
| 10,2 | | | • | • | • | • | • | • | • | • | • | • | • | • | |
| 10,5 | 18 | 7 | • | • | • | • | • | • | • | • | • | • | • | • | |
| 12 | | | • | • | • | • | • | • | • | • | • | • | • | • | • |
| 12,2 | | | • | • | • | • | • | • | • | • | • | • | • | • | |
| 12,5 | 22 | 7 | • | • | • | • | • | • | • | • | • | • | • | • | |
| 14 | | | • | • | • | • | • | • | • | • | • | • | • | • | • |
| 16 | | | • | • | • | • | • | • | • | • | • | • | • | • | |
| 20 | 26 | 8 | | | | | | | | | | | | | |



**Espulsore testa cilindrica
nitruato forabile**
Ejector cylindrical head nitrided
performable
Codice/Code TCFO

Compatibile con/Similar to

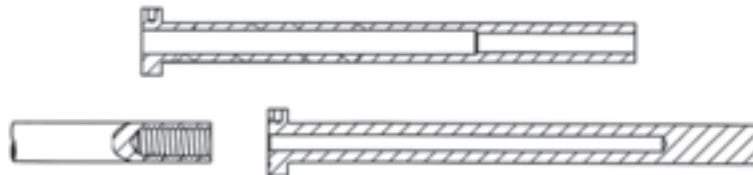
EES-2

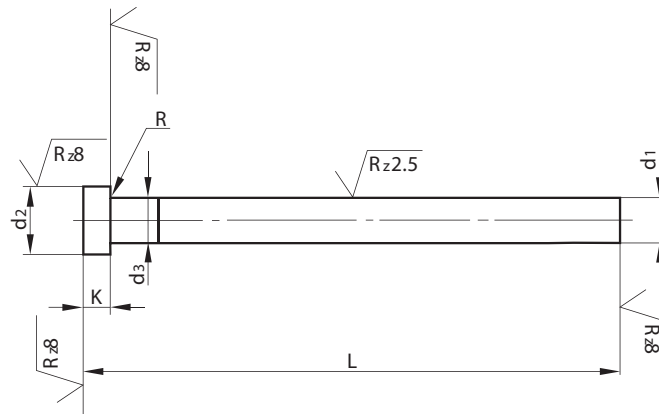
Materiale/Material

1.2344 Nitruato/Nitrided
DIN 1530; ISO 6751; 500/550°C

| d1 g6 | d2 | K | L +2/0 | | | | | | |
|----------|----|----|--------|-----|-----|-----|-----|-----|-----|
| | | | 100 | 125 | 160 | 200 | 250 | 315 | 400 |
| 4 | 8 | 3 | • | • | • | • | • | • | • |
| 4,5 | | | • | • | • | • | • | • | • |
| 5 | 10 | | • | • | • | • | • | • | • |
| 5,5 | | | • | • | • | • | • | • | • |
| 6 | 12 | 5 | • | • | • | • | • | • | • |
| 6,5 | | | • | • | • | • | • | • | • |
| 7 | | | • | • | • | • | • | • | • |
| 7,5 | | | • | • | • | • | • | • | • |
| 8 | 14 | | • | • | • | • | • | • | • |
| 8,5 | | | • | • | • | • | • | • | • |
| 9 | | | • | • | • | • | • | • | • |
| 10 | | | • | • | • | • | • | • | • |
| 12 | 18 | 7 | • | • | • | • | • | • | |
| 14 | 22 | | • | • | • | • | • | • | • |
| 16 | | | • | • | • | • | • | • | • |
| 18 | | | • | • | • | • | • | • | • |
| 20 | 26 | 8 | • | • | • | • | • | • | |
| 25 | 32 | 10 | • | • | • | • | • | • | |
| 32 | 40 | | • | • | • | • | • | • | • |

Possibili impieghi/Applications





**Espulsore testa cilindrica rame
(senza berillio)**

Ejector cylindrical head copper
(beryllium-free)

Codice/Code TCR

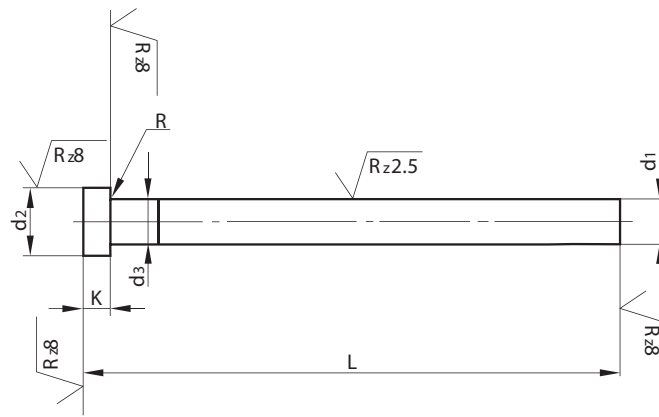
Compatibile con/Similar to

PCM

Materiale/Material

Rame/Copper

| d1 g6 | d2 0 -0,2 | K 0 -0,05 | L / 0 + 2 | | | | | | |
|----------|-----------------|-----------------|-----------|-----|-----|-----|-----|-----|-----|
| | | | 100 | 160 | 200 | 250 | 315 | 400 | 500 |
| 2 | 4 | 2 | . | . | | . | | | |
| 2,5 | 5 | | . | . | | . | | | |
| 2,7 | | | . | . | | . | | | |
| 3 | 6 | 3 | . | . | | . | | | |
| 3,2 | | | . | . | | . | | | |
| 3,5 | | | . | . | | . | | | |
| 3,7 | 7 | | . | . | | . | | | |
| 4 | 8 | | . | . | . | . | . | | |
| 4,2 | | | . | . | . | . | | | |
| 4,5 | | | . | . | . | . | | | |
| 5 | 10 | | . | . | . | . | . | | |
| 5,2 | | | . | . | . | . | | | |
| 6 | | . | . | . | . | . | . | . | |
| 6,2 | 12 | 5 | . | . | . | . | . | . | |
| 7 | | | . | . | . | . | . | . | . |
| 8 | | | . | . | . | . | . | . | . |
| 8,2 | 14 | | . | . | . | . | . | . | . |
| 10 | 16 | | . | . | . | . | . | . | . |
| 12 | 18 | | . | . | . | . | . | . | . |
| 14 | 22 | | 7 | . | . | . | . | . | . |
| 16 | | | | . | . | . | . | . | . |



Espulsori lavorabili
DIN ISO 6751 A
Core pins DIN ISO 6751 A
Codice/Code TCL

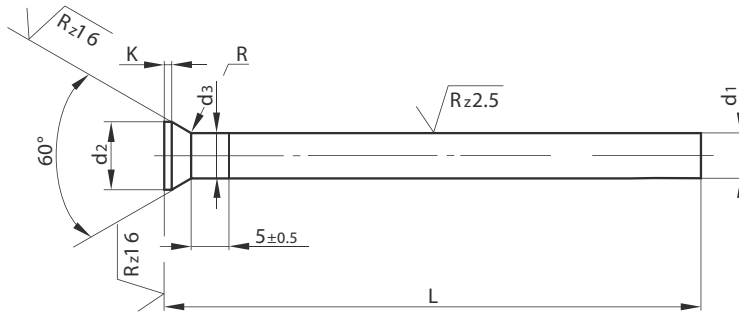
Compatibili con/Similar to

AHX; EES-2CB

Materiale/Material

DIN 1.2344; 44-48HRC

| d1 g6 | d2 -0,2 | K -0,05 | R | d3 | L / 0 + 2 | | | | | | | | | | | | | | |
|-----------|------------|------------|-----|---------|-----------|---------|-----|-----|---------|---------|-----|---------|-----|---|---|---|---|---|---|
| | | | | | 100 | 125 | 160 | 200 | 250 | 315 | 400 | 500 | 630 | | | | | | |
| 2 | 4 | 2 | 0,2 | d1+0,03 | • | • | • | • | | | | | | | | | | | |
| 2,2 | | | | | • | • | • | • | | | | | | | | | | | |
| 2,5 | | | | | • | • | • | • | | | | | | | | | | | |
| 3 | 6 | 3 | | | 0,3 | d1+0,03 | • | • | • | • | • | | | | | | | | |
| 3,2 | | | | | | | • | • | • | • | | | | | | | | | |
| 3,5 | | | | | | | • | • | • | • | | | | | | | | | |
| 4 | | | | | | | • | • | • | • | | | | | | | | | |
| 4,2 | 8 | | | | | | 3 | 0,3 | d1+0,03 | • | • | • | • | • | • | | | | |
| 4,5 | | | | | | | | | | • | • | • | • | | | | | | |
| 5 | | | | | | | | | | • | • | • | • | | | | | | |
| 5,2/5,5 | 10 | 3 | 0,3 | d1+0,03 | | | | | | • | • | • | • | • | • | • | | | |
| 6 | | | | | | | | | | • | • | • | • | | | | | | |
| 6,2/6,5/7 | | | | | | | | | | • | • | • | • | | | | | | |
| 8 | 14 | | | | 5 | 0,5 | | | | d1+0,03 | • | • | • | • | • | • | • | • | |
| 8,2/8,5/9 | | | | | | | • | | | | • | • | • | | | | | | |
| 10 | | | | | | | • | | | | • | • | • | | | | | | |
| 10,2/10,5 | 16 | | | | | | 5 | | | | 0,5 | d1+0,03 | • | • | • | • | • | • | • |
| 11 | | • | | | | | | • | • | | | | • | | | | | | |
| 12 | | • | | | | | | • | • | | | | • | | | | | | |
| 12,2 | 18 | 7 | | | | | | 0,8 | d1+0,04 | | | | • | • | • | • | • | • | • |
| 12,5 | | | • | • | • | | | | | | | | • | | | | | | |
| 14 | | | • | • | • | | | | | | | | • | | | | | | |
| 16 | 22 | | 7 | 0,8 | d1+0,04 | | | | | | | | • | • | • | • | • | • | • |
| 16 | | | | | | • | • | | | • | | | • | | | | | | |



Espulsore testa conica nitruato
Ejector with conical head nitrided
Codice/Code EWN

Compatibile con/Similar to
Z43; E1745

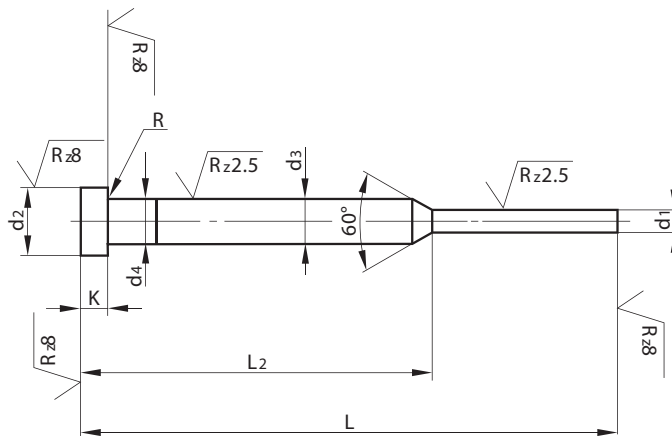
Materiale/Material
1.2344 Nitruato/Nitrided

| K +0,2/-0 | d2 0/-0,2 | d1 g6 | L +2/0 | | | |
|--------------|--------------|----------|--------|-----|-----|-----|
| | | | 100 | 125 | 160 | 200 |
| 0,5 | 4,5 | 3 | • | • | • | • |
| | 5,5 | 4 | • | • | • | • |
| | 6,5 | 5 | • | • | • | • |
| | 8,0 | 6 | • | • | • | • |
| 1 | 10 | 8 | • | • | • | • |
| | 12 | 10 | • | • | • | • |

**Espulsori con testa cilindrica
forma C nitruati DIN 1530 CH**
Nitrided ejectors pins form C
DIN 1530 CH
Codice/Code FC

Compatibili con/Similar to
E1730; Z44; Z90; EES3

Materiale/Material
DIN 1.2344; 950 vickers
testa 45±5 HRC

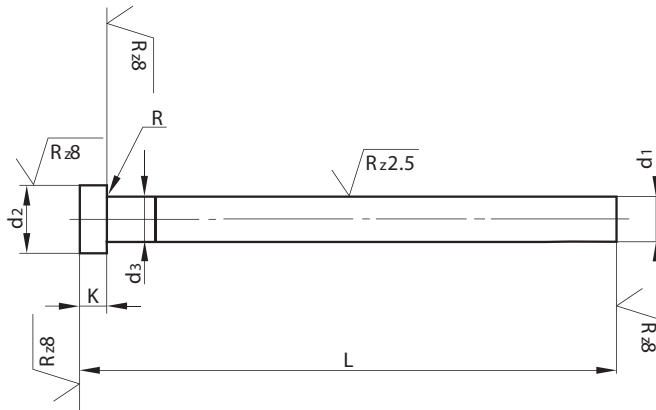


**Espulsori con testa cilindrica
forma C temprati DIN 1530 CH**
Hardened ejectors pins form C
DIN 1530 CH
Codice/Code FT

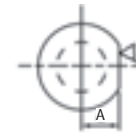
Compatibili con/Similar to
E1700; Z441; Z92; EES3T

Materiale/Material
WS 60±2 HRC; testa 45±5 HRC

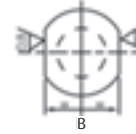
| d1 g6 | d2 0 -0,2 | d3 g6 | d4 | K 0 -0,05 | R +0,2 0 | L + 2 | | | | |
|--------------|-----------------|----------|---------|-----------------|----------------|----------|-----|-----|-----|-----|
| | | | | | | 100 | 125 | 160 | 200 | 250 |
| | | | | | | L2 -1 -2 | | | | |
| da 0,8 a 1,4 | 4 | 2 | D1+0,03 | 2 | 0,2 | 50 | 50 | 63 | 75 | 100 |
| da 1,5 a 2,4 | 6 | 3 | | 3 | 0,3 | • | • | • | • | • |
| da 2,5 a 2,9 | | | | | | • | • | • | • | • |



Si eseguono a richiesta/Work upon request



Sfaccettatura singola
Single faceted

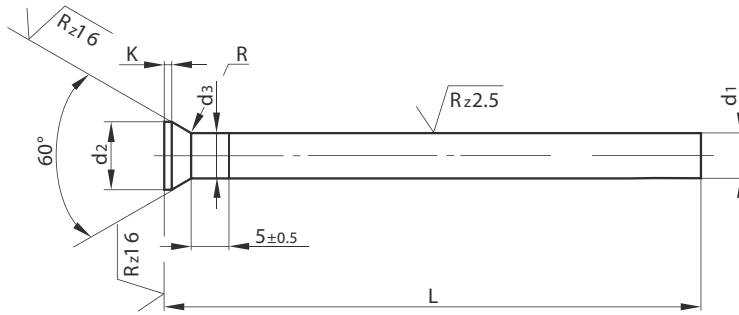


Sfaccettatura doppia
Double faceted



Sfaccettatura asimmetrica
Asymmetric faceted

| d1 | d2 | A | B | C1 | C2 | K | | | | | |
|------|----|-----|------|------|------|----|-----|------|------|------|---|
| 2 | 4 | 1,2 | 2,5 | 1,1 | 1,4 | 2 | • | | | | |
| 2,2 | | | | 1,2 | 1,3 | | • | | | | |
| 2,5 | | | | 1,3 | 1,6 | | • | | | | |
| 3 | 6 | 1,7 | 3,9 | 1,6 | 2,3 | 3 | • | | | | |
| 3,2 | | | | 1,7 | 2,2 | | • | | | | |
| 3,5 | | | | 2,4 | 2,9 | | • | | | | |
| 4 | 8 | 2,5 | 5,5 | 2,4 | 3,1 | 3 | • | | | | |
| 4,2 | | | | | | | • | | | | |
| 4,5 | | | | | | | • | | | | |
| 5 | 10 | 3 | 6,5 | 2,9 | 3,6 | 3 | • | | | | |
| 5,2 | | | | | | | • | | | | |
| 5,5 | | | | | | | • | | | | |
| 6 | 12 | 3,5 | 7,5 | 3,4 | 4,1 | 5 | • | | | | |
| 6,2 | | | | | | | • | | | | |
| 6,5 | | | | | | | • | | | | |
| 7 | 14 | 4 | 8,5 | 3,9 | 4,6 | 5 | • | | | | |
| 7,5 | | | | | | | • | | | | |
| 8 | | | | | | | • | | | | |
| 8,2 | 16 | 4,5 | 9,5 | 4,4 | 5,1 | 5 | • | | | | |
| 8,5 | | | | | | | • | | | | |
| 9 | | | | | | | • | | | | |
| 10 | 18 | 5,5 | 10,5 | 4,9 | 5,6 | 5 | • | | | | |
| 10,2 | | | | | | | • | | | | |
| 11 | | | | | | | • | | | | |
| 12 | 22 | 6 | 12,5 | 5,9 | 6,6 | 7 | • | | | | |
| 14 | | | | | | | 6,5 | 13,5 | 6,4 | 7,1 | • |
| 16 | | | | | | | 8,5 | 17,5 | 8,4 | 9,1 | • |
| 18 | 24 | 9 | 18,5 | 8,9 | 9,6 | 7 | • | | | | |
| 20 | | | | | | | 10 | 20,5 | 9,9 | 10,6 | • |
| 25 | | | | | | | 11 | 22,5 | 10,9 | 11,6 | • |
| 32 | 26 | 13 | 26,5 | 12,9 | 13,6 | 8 | • | | | | |
| | 32 | 17 | 34,5 | 16,9 | 17,6 | 10 | • | | | | |



Estrattori con testa svasata DIN 1530 D

Conical head ejectors DIN 1530 D

Codice/Code EW

Compatibili con/Similar to

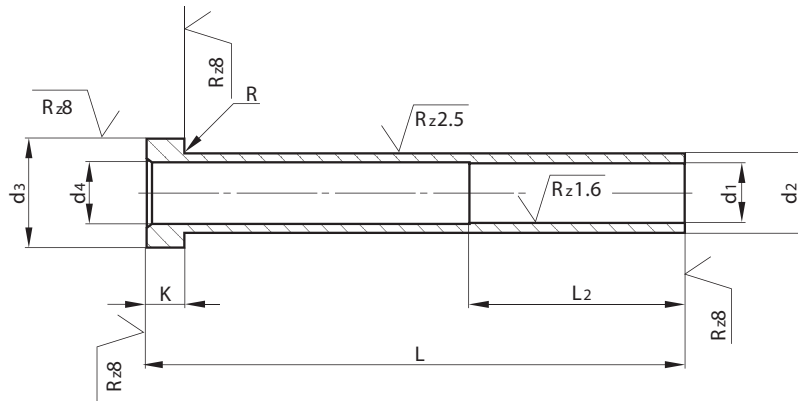
E1715; Z42; Z100; EES1

Materiale/Material

WS 60±2HRC

Testa 45±5HRC

| d1 g6 | d2 -0,2 | K 0/+0,2 | R 0/+0,2 | d3 | L / 0 + 2 | | | | | | | | | | | |
|-----------|------------|-------------|-------------|---------|-----------|-----|-----|---------|-----|-----|-----|---|---|---|---|---|
| | | | | | 125 | 160 | 200 | 250 | 315 | 400 | 500 | | | | | |
| 0,5 | 0,9 | 0,2 | 0,3 | d1+0,02 | • | • | | | | | | | | | | |
| 0,6 | 1,1 | | | | • | • | | | | | | | | | | |
| 0,7 | 1,3 | | | | • | • | | | | | | | | | | |
| 0,8 | 1,4 | 0,4 | | | • | • | | | | | | | | | | |
| 0,9 | 1,6 | | | | • | • | | | | | | | | | | |
| 1,0-1,1 | 1,8 | | | | • | • | • | • | | | | | | | | |
| 1,2-1,3 | 2,0 | 0,5 | | • | • | • | • | | | | | | | | | |
| 1,4-1,5 | 2,2 | | | • | • | • | • | | | | | | | | | |
| 1,6-1,7 | 2,5 | | | • | • | • | • | | | | | | | | | |
| 1,8-1,9 | 2,8 | | | • | • | • | • | | | | | | | | | |
| 2,0 | 3,0 | | | • | • | • | • | | | | | | | | | |
| 2,1-2,2 | 3,2 | | | • | • | • | • | | | | | | | | | |
| 2,3-2,5 | 3,5 | | • | • | • | • | | | | | | | | | | |
| 2,6-2,9 | 4,0 | | • | • | • | • | | | | | | | | | | |
| 3,0-3,4 | 4,5 | | 1,0 | 0,5 | d1+0,03 | • | • | • | • | • | • | • | | | | |
| 3,5-3,9 | 5,0 | | | | | • | • | • | • | • | • | • | • | | | |
| 4,0-4,4 | 5,5 | | | | | • | • | • | • | • | • | • | • | | | |
| 4,5-4,9 | 6,0 | | | | | • | • | • | • | • | • | • | • | | | |
| 5,0-5,4 | 6,5 | | | | | • | • | • | • | • | • | • | • | | | |
| 5,5-5,9 | 7,0 | | | | | • | • | • | • | • | • | • | • | | | |
| 6,0-6,4 | 8,0 | | | | | • | • | • | • | • | • | • | • | | | |
| 6,5-7,4 | 9,0 | | | | | 1,5 | 0,8 | d1+0,04 | • | • | • | • | • | • | • | |
| 7,5-8,4 | 10,0 | | | | | | | | • | • | • | • | • | • | • | • |
| 8,5-9,4 | 11,0 | | | | | | | | • | • | • | • | • | • | • | • |
| 9,5-10,4 | 12,0 | • | | | | | | | • | • | • | • | • | • | • | |
| 10,5-11,4 | 13,0 | • | | | | | | | • | • | • | • | • | • | • | |
| 11,5-12,4 | 14,0 | • | • | • | • | | | | • | • | • | • | | | | |
| 12,5-13,4 | 15,0 | 1,5 | • | • | • | • | | | • | • | • | • | | | | |
| 13,5-14,4 | 16,0 | | • | • | • | • | | | • | • | • | • | | | | |
| 14,5-15,0 | 17,0 | | • | • | • | • | | | • | • | • | • | | | | |
| 15,1-16,0 | 18,0 | | • | • | • | • | | | • | • | • | • | | | | |
| 16,1-17,0 | 19,0 | | • | • | • | • | | | • | • | • | • | | | | |
| 17,1-18,0 | 20,0 | | • | • | • | • | | | • | • | • | • | | | | |
| 18,1-19,0 | 21,0 | 1,5 | • | • | • | • | • | • | • | • | | | | | | |
| 19,1-20,0 | 22,0 | | • | • | • | • | • | • | • | • | | | | | | |
| 20,1-22,0 | 24,0 | | • | • | • | • | • | • | • | • | | | | | | |



**Cannocchiali di espulsione
temprati ISO 8405**

Ejectors sleeves hardened ISO 8405

Codice/Code CT

Compatibili con/Similar to

E1720; Z451; Z103; EES-4T

Materiale/Material

WS 60±2HRC

**Cannocchiali di espulsione
nitruati ISO 8405**

Ejectors sleeves nitrided ISO 8405

Codice/Code CN

Compatibili con/Similar to

E1750; Z45; Z105; EES-4

Materiale/Material

DIN 1.2344; 950 VICKERS

| d1 H5 | d2 g6 | d4 | d3 0 -0,2 | K 0 -0,05 | R +0,2 0 | L2 +2 0 | L -0 +1 | | | | | | | | | | | | | | | | | |
|----------|----------|------|-----------------|-----------------|----------------|---------------|---------|-----|-----|-----|-----|-----|-----|-----|-----|-----|-----|---|---|---|---|---|---|---|
| | | | | | | | 75 | 100 | 125 | 150 | 175 | 200 | 225 | 250 | 300 | 400 | 500 | | | | | | | |
| 1,5 | 3 | 1,8 | 6 | 3 | 0,3 | 35 | • | • | • | • | | | | | | | | | | | | | | |
| 2 | 4 | 2,4 | 8 | | | | • | • | • | • | • | • | • | | | | | | | | | | | |
| 2,2 | | 2,6 | | | | | • | • | • | • | • | • | • | | | | | | | | | | | |
| 2,5 | 5 | 2,9 | 10 | | | | • | • | • | • | • | • | • | • | • | | | | | | | | | |
| 3 | | 3,4 | | | | | • | • | • | • | • | • | • | • | • | • | • | • | | | | | | |
| 3,2 | | 3,6 | | | | | • | • | • | • | • | • | • | • | • | • | • | • | • | • | | | | |
| 3,5 | 6 | 3,9 | 12 | 5 | 0,5 | 45 | • | • | • | • | • | • | • | • | • | • | • | • | | | | | | |
| 4 | | 4,4 | | | | | • | • | • | • | • | • | • | • | • | • | • | • | • | • | • | | | |
| 4,2 | 8 | 4,6 | 14 | | | | • | • | • | • | • | • | • | • | • | • | • | • | • | • | • | | | |
| 5 | | 5,4 | | | | | • | • | • | • | • | • | • | • | • | • | • | • | • | • | • | | | |
| 5,2 | | 5,6 | | | | | • | • | • | • | • | • | • | • | • | • | • | • | • | • | • | • | | |
| 6 | 10 | 6,4 | 16 | | | | 7 | 0,7 | 45 | • | • | • | • | • | • | • | • | • | • | • | • | | | |
| 6,2 | | 6,6 | | | | | | | | • | • | • | • | • | • | • | • | • | • | • | • | • | • | • |
| 8 | 12 | 8,4 | 20 | | | | | | | • | • | • | • | • | • | • | • | • | • | • | • | • | • | • |
| 8,2 | | 8,6 | | | | | | | | • | • | • | • | • | • | • | • | • | • | • | • | • | • | • |
| 10 | | 10,4 | | | | | | | | • | • | • | • | • | • | • | • | • | • | • | • | • | • | • |
| 12 | 16 | 12,4 | 22 | | | | | | | • | • | • | • | • | • | • | • | • | • | • | • | • | • | • |

Espulsori lamellari temprati

Blade ejectors hardened

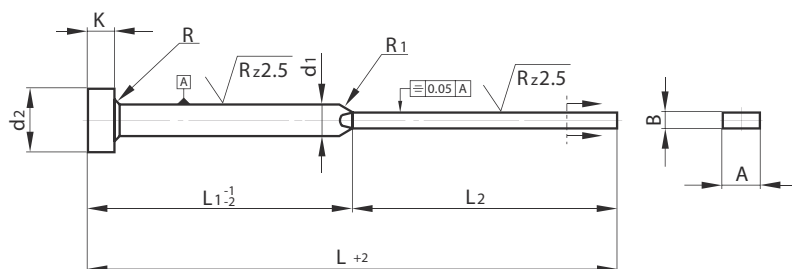
Codice/Code **ELT**

Compatibili con/Similar to

E1725; Z465; Z88; EES-2TL

Materiale/Material

WS 1.2516; 60±2 HRC



Espulsori lamellari nitruati

Blade ejectors nitrided

Codice/Code **ELN**

Compatibili con/Similar to

E1755; Z46; Z87; EES-2CL

Materiale/Material

1.2343; 950 vickers

a richiesta/on request

| d1 g6 | A +0 -0,015 | B +0 -0,015 | d2 0 -0,2 | K -0,05 | L2 | 40 | 50 | 65 | 80 | 100 | 125 | 155 | 200 | |
|----------|-------------------|-------------------|-----------------|------------|----|----|-----|-----|-----|-----|-----|-----|-----|---|
| | | | | | L1 | 40 | 50 | 60 | 80 | 100 | 125 | 160 | 200 | |
| | | | | | L | 80 | 100 | 125 | 160 | 200 | 250 | 315 | 400 | |
| 4 | 3,5 | 1 | 8 | 3 | | • | • | • | | | | | | |
| 4,2 | 3,8 | 0,8 | | | | • | • | • | • | • | | | | |
| | | 1 | | | | • | • | • | • | • | | | | |
| | | 1,2 | | • | • | • | • | • | | | | | | |
| 5 | 4,5 | 1 | 10 | 3 | | • | • | • | • | • | | | | |
| | | 1,2 | | | | • | • | • | • | • | | | | |
| | | 1,5 | | | | • | • | • | • | • | | | | |
| 6 | 5,5 | 1 | 12 | 5 | | • | • | • | • | • | | | | |
| | | 1,2 | | | | • | • | • | • | • | | | | |
| | | 1,5 | | | | • | • | • | • | • | | | | |
| | | 2 | | | | • | • | • | • | • | | | | |
| 8 | 7,5 | 1,2 | 14 | 5 | | • | • | • | • | • | • | • | | |
| | | 1,5 | | | | • | • | • | • | • | • | • | | |
| | | 2 | | | | • | • | • | • | • | • | • | | |
| 10 | 9,5 | 1,5 | 16 | 5 | | • | • | • | • | • | • | • | • | |
| | | 2 | | | | • | • | • | • | • | • | • | • | • |
| 12 | 11,5 | 2 | 18 | 7 | | • | • | • | • | • | • | • | • | |
| | | 2,5 | | | | • | • | • | • | • | • | • | • | • |
| 16 | 15,5 | 2 | 22 | 7 | | • | • | • | • | • | • | • | • | |
| | | 2,5 | | | | • | • | • | • | • | • | • | • | • |

**Estrattore a lama, con 4 spigoli
raggiati, temprato**

Flat ejector pin with 4 corner
radiuses, hardened

Codice/Code **ELT4R**

Compatibili con/Similar to

E17264; E1728; 32181

Materiale/Material

WS 60±2 HRC

**Estrattore a lama, con 2 spigoli
raggiati, temprato**

Flat ejector pin with 2 corner
radiuses, hardened

Codice/Code **ELT2R**

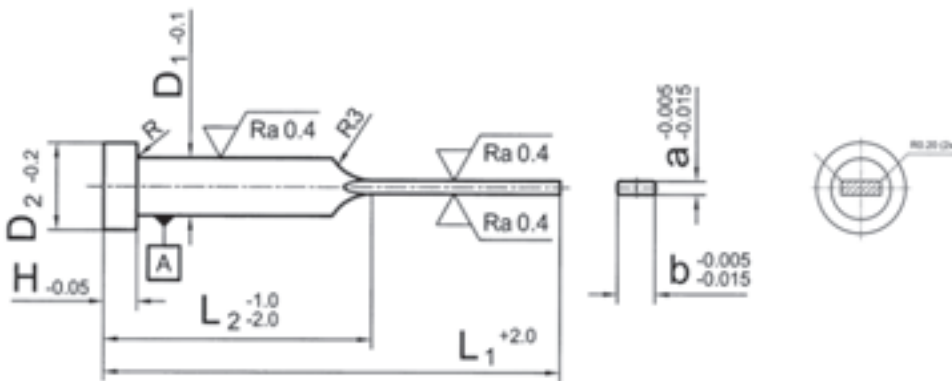
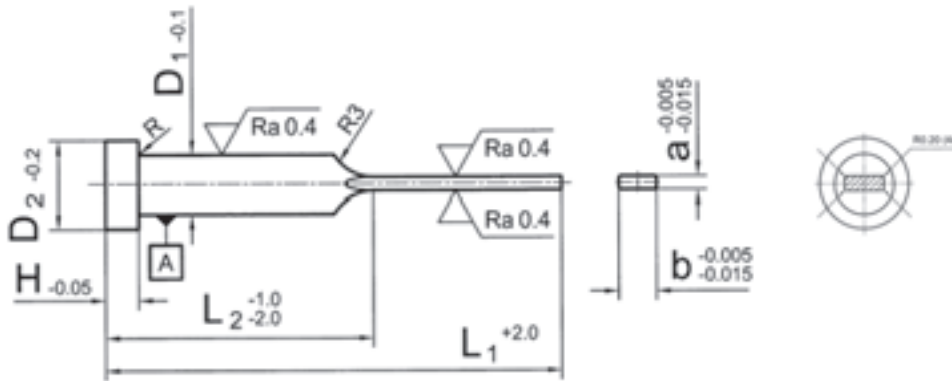
Compatibili con/Similar to

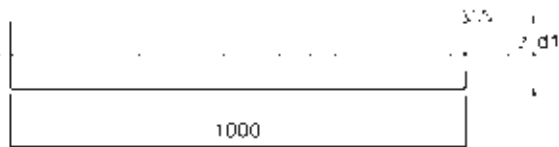
E17262; E1727; 32171

Materiale/Material

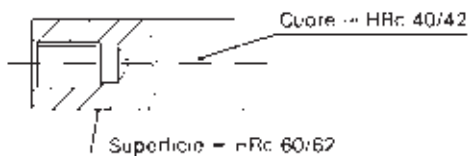
WS 60±2 HRC

Solo a richiesta/Only on request





Possibile utilizzo



| Barra diametro (L/m) | |
|----------------------|---|
| 5 | • |
| 6 | • |
| 8 | • |
| 10 | • |
| 12 | • |
| 14 | • |
| 15 | • |
| 16 | • |
| 18 | • |
| 20 | • |
| 25 | • |
| 28 | • |
| 30 | • |
| 35 | • |
| 40 | • |
| 45 | • |
| 50 | • |
| 60 | • |
| 70 | • |
| 80 | • |
| 100 | • |

Alberi rettificati e trattati

Shafts for linear motion

Codice/Code **ART**

Compatibili con/Similar to

BRT

Lunghezza massima/Maximum length

6 m

Materiale/Material

CF 53

Durezza/Hardness

62/64 HRC

Diametri/Diameters

Da 5mm a 100mm

Tolleranza diametro/Diameter tolerance

ISO H6

Triangolarità/Triangularity

1/3 sul diametro

Rugosità/Rugosity

0,2 My

Tolleranza rettilinea/Straight tolerance

0,05:1000mm (raddrizzati/straightened)

Profondità tempratura/Depth hardening

diam. 5-28 = 0,8 a 1,8 mm

diam. 30-55 = 2 a 2,5 mm

diam. 60-100 = 2,8 a 3,5 mm

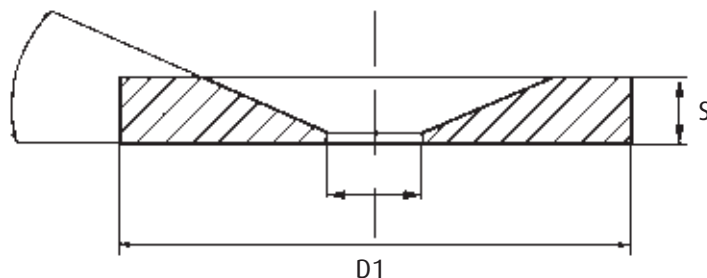
Componentistica



Anelli di centraggio

Locating ring

Codice/Code AC



Compatibili con/Similar to

EAC-1

Materiale/Material

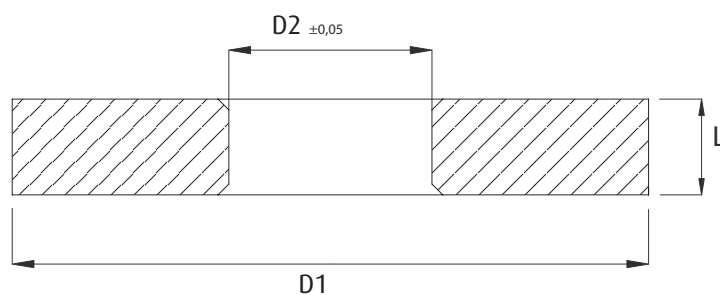
C45

| D1 | S10 | S20 |
|-----|-----|-----|
| 60 | • | |
| 70 | • | |
| 80 | • | |
| 90 | • | |
| 100 | • | • |
| 125 | • | • |
| 150 | • | • |
| 160 | • | • |
| 175 | • | • |
| 200 | • | • |

Anelli di centraggio sbozzati multiuso

Semifinished centring ring

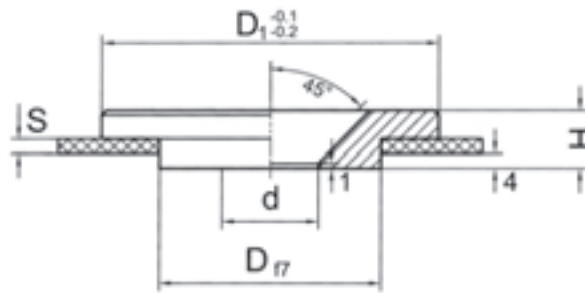
Codice/Code ACS



Materiale/Material

C45

| D1 | D2 | L | |
|-----|----|----|---|
| 100 | 24 | 25 | • |
| 125 | | | • |
| 150 | | | • |
| 160 | | | • |
| 175 | | | • |
| 200 | | | • |



Anello di centraggio con foro conico per lato fisso dello stampo

Locating ring fixed half with tapered boring

Codice/Code N1360

Compatibile con/Similar to

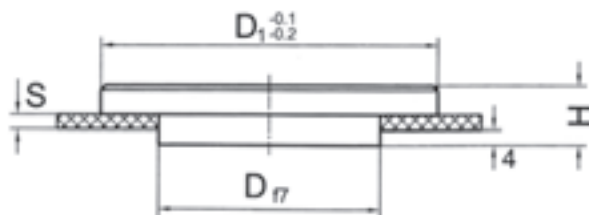
E1360; K100; Z12

Materiale/Material

1.1191

| D1 | H | D | d | S | |
|-----|----|----|-----|----|---|
| 60 | 8 | 90 | 36 | - | • |
| | 11 | | 26 | 3 | • |
| | 13 | | | 5 | • |
| | 14 | | | 6 | • |
| 80 | 12 | | | 36 | - |
| | 15 | | 3 | | • |
| | 17 | | 5 | | • |
| 90 | 12 | | - | | • |
| | 15 | | 3 | | • |
| | 17 | | 5 | | • |
| | 18 | | 6 | | • |
| | 19 | | 7 | | • |
| 100 | 21 | | 8,5 | | • |
| | 12 | | - | | • |
| | 15 | | 3 | | • |
| | 17 | | 5 | | • |
| | 18 | | 6 | | • |
| 110 | 19 | | 7 | | • |
| | 20 | | 8 | | • |
| | 21 | | 8,5 | | • |
| | 12 | - | • | | |
| | 15 | 3 | • | | |
| 120 | 17 | 5 | • | | |
| | 18 | 6 | • | | |

| D1 | H | D | d | S | | | |
|-----|-----|-----|----|-----|----|-----|---|
| 120 | 19 | 90 | 36 | 7 | • | | |
| | 20 | | | 8 | • | | |
| | 21 | | | 8,5 | • | | |
| 125 | 12 | 90 | 36 | - | • | | |
| | 15 | | | 3 | • | | |
| | 17 | | | 5 | • | | |
| | 18 | | | 6 | • | | |
| | 19 | | | 7 | • | | |
| 130 | 20 | | | 8 | • | | |
| | 21 | | | 8,5 | • | | |
| | 12 | | | - | • | | |
| | 140 | | | 12 | - | • | |
| 150 | 12 | | | - | • | | |
| 160 | 12 | | | 90 | 36 | - | • |
| | 15 | | | | | 3 | • |
| | 17 | | | | | 5 | • |
| | 18 | | | | | 6 | • |
| | 19 | | | | | 7 | • |
| | 20 | | | | | 8 | • |
| 175 | 21 | | | | | 8,5 | • |
| | 12 | | | | | - | • |
| | 15 | | | | | 3 | • |
| | 17 | | | | | 5 | • |
| | 18 | 6 | • | | | | |
| 180 | 19 | 7 | • | | | | |
| | 20 | 8 | • | | | | |
| | 21 | 8,5 | • | | | | |
| | 12 | - | • | | | | |
| 200 | 12 | - | • | | | | |
| 250 | 12 | - | • | | | | |



Anello di centraggio per la parte mobile dello stampo
Locating ring with neck moving half

Codice/Code N1375

Compatibile con/Similar to

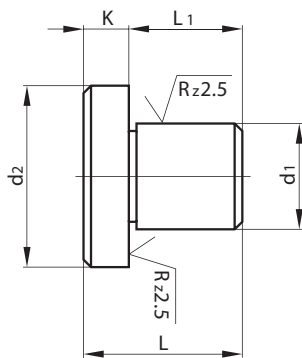
E1375; K500; Z13

Materiale/Material

1.1191

| D1 | H | D | S | |
|-----|----|-----|-----|---|
| 60 | 8 | 90 | - | • |
| | 11 | | 3 | • |
| | 13 | | 5 | • |
| | 14 | | 6 | • |
| 80 | 12 | | - | • |
| | 15 | | 3 | • |
| | 17 | | 5 | • |
| 100 | 12 | | - | • |
| | 15 | | 3 | • |
| | 17 | | 5 | • |
| | 18 | | 6 | • |
| | 19 | | 7 | • |
| 110 | 21 | | 8,5 | • |
| | 12 | | - | • |
| | 15 | | 3 | • |
| | 17 | | 5 | • |
| | 18 | | 6 | • |
| 120 | 19 | | 7 | • |
| | 20 | | 8 | • |
| | 21 | | 8,5 | • |
| | 12 | | - | • |
| 120 | 15 | 3 | • | |
| | 17 | 5 | • | |
| | 18 | 6 | • | |
| | 19 | 7 | • | |
| | 20 | 8 | • | |
| | 21 | 8,5 | • | |
| | 12 | - | • | |

| D1 | H | D | S | |
|-----|----|-----|-----|---|
| 125 | 12 | 90 | - | • |
| | 15 | | 3 | • |
| | 17 | | 5 | • |
| | 18 | | 6 | • |
| | 19 | | 7 | • |
| | 20 | | 8 | • |
| | 21 | | 8,5 | • |
| 140 | 12 | | - | • |
| 150 | 12 | | - | • |
| 160 | 12 | | - | • |
| | 15 | | 3 | • |
| | 17 | | 5 | • |
| | 18 | | 6 | • |
| | 19 | | 7 | • |
| | 20 | | 8 | • |
| 175 | 21 | | 8,5 | • |
| | 12 | | - | • |
| | 15 | | 3 | • |
| | 17 | | 5 | • |
| | 18 | | 6 | • |
| 175 | 19 | | 7 | • |
| | 20 | 8 | • | |
| | 21 | 8,5 | • | |
| | 12 | - | • | |
| 200 | 12 | - | • | |
| 250 | 12 | - | • | |



Piedini appoggio tavolino

Stop pins

Codice/Code PD

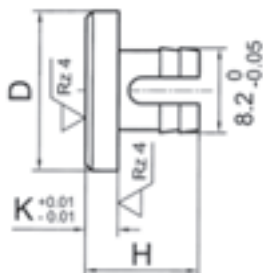
Compatibile con/Similar to

EA-1

Materiale/Material

1.7131; 60±62 HRC

| D1 | D2 | K | L | L1 | |
|----|----|---|----|----|---|
| 8 | 18 | 5 | 20 | 15 | • |
| 14 | 24 | 6 | 21 | 15 | • |



Piedino distanziale per tavolino di estrazione

Stop pin for ejector set

Codice/Code N1505

Compatibile con/Similar to

E1505; Z551; N17

Materiale/Material

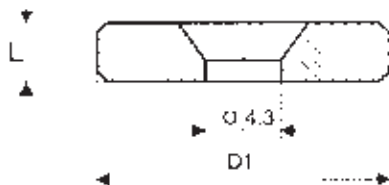
1.7131; 46±2 HRC

| D | H | K | |
|----|----|---|---|
| 16 | 11 | 3 | • |
| 20 | 12 | 4 | • |
| 25 | 11 | 3 | • |
| 30 | 12 | 4 | • |

Rondelle appoggia tavolino

Table bank

Codice/Code RAT



Compatibili con/Similar to

E1500; Z55; Z30; EA-2

Materiale/Material

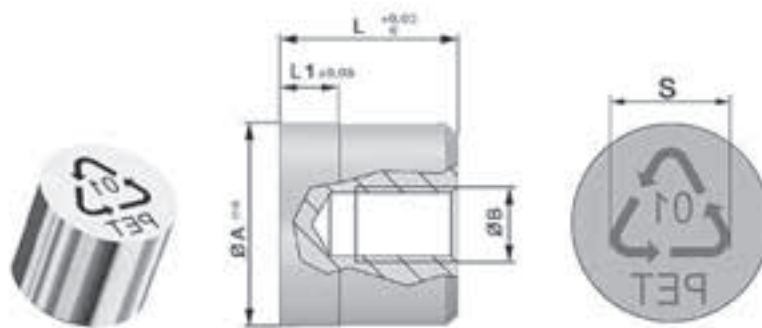
1.7131; 60±62 HRC

| D1 | L | |
|----|---|---|
| 18 | 3 | • |
| 20 | 5 | • |
| 26 | 4 | • |
| 28 | 3 | • |

Marchi per il riciclaggio

Recycle trademarks

Codice/Code MR



Compatibili con/Similar to

IR-B; EMR

Materiale/Material

AISI 420; HRC 50-55



| A | B | L | L1 | S | |
|----|----|----|----|----|---|
| 5 | M3 | 10 | 4 | 3 | • |
| 6 | M4 | | | 4 | • |
| 8 | | | | 5 | • |
| 10 | M5 | 12 | 5 | 6 | • |
| 12 | M6 | 14 | 6 | 8 | • |
| 16 | | | | 10 | • |
| 20 | | 16 | | 12 | • |

Elettrodi per il riciclaggio

Recycle electrodes

Codice/Code ER



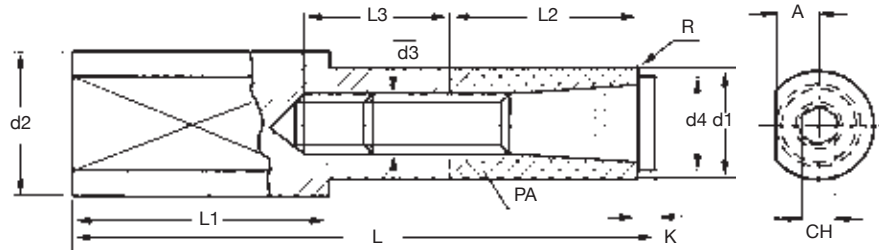
Compatibili con/Similar to

ER-B

Materiale/Material

Rame elettrolitico/Electrolytic copper

| A | S | |
|----|----|---|
| 6 | 4 | • |
| 8 | 5 | • |
| 10 | 6 | • |
| 12 | 8 | • |
| 16 | 10 | • |
| 20 | 12 | • |

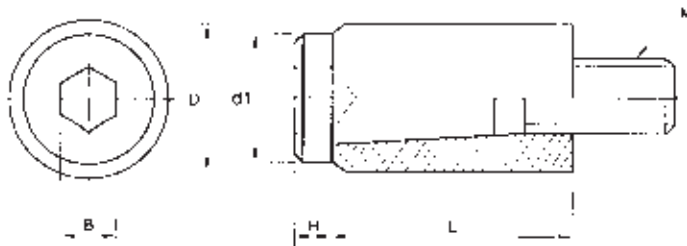


Compatibili con/Similar to
Z172ET

Materiale/Material
18 NI CR MO 5 + nylon

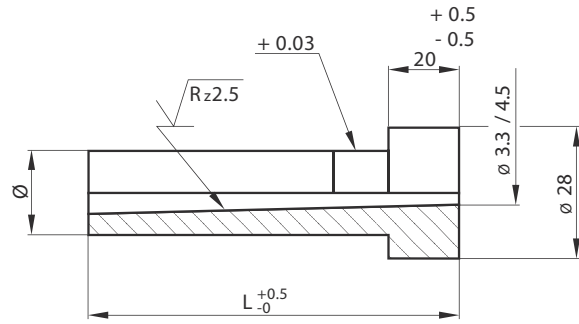
| L | L1 | L2 | L3 | K | CH | A | D4 | D3 | D2 | D1 | |
|----|----|----|----|---|----|---|----|----|----|----|---|
| 72 | 23 | 25 | 14 | 4 | 6 | 8 | 13 | M8 | 18 | 16 | • |

Trascinatori vite e nylon
Screw and nylon parting locks
Codice/Code TI-R



Materiale/Material
Vite e nylon/Screw and nylon

| D | d1 | M | B | L | H | | |
|----|-------|----|---|----|-----|------------------------------|---|
| 10 | 8,5 | 5 | 4 | 18 | 3 | vite e nylon/screw and nylon | • |
| 12 | 11,5 | 6 | 5 | 20 | 4,5 | completo/complete | • |
| 13 | 11,25 | | | | | vite e nylon/screw and nylon | • |
| 16 | 14 | 8 | 6 | 25 | | completo/complete | • |
| 20 | 16 | 10 | 8 | 30 | 5,5 | vite e nylon/screw and nylon | • |



Bussole iniezione per stampi plastica
Sprue bushings for plastic molds

Codice temprate/Hardened code
BTFG foro grande/large hole
BTFP foro piccolo/small hole

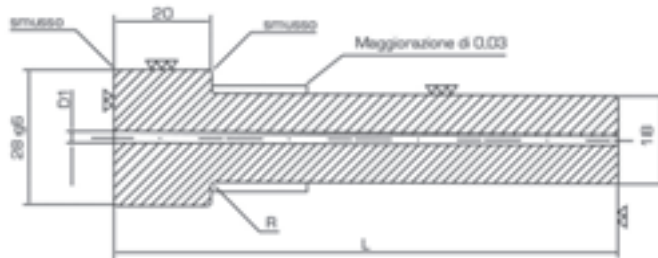
Codice non temprate
No hardened code
BIFG foro grande/large hole
BIFP foro piccolo/small hole

| D = mm | L | non temprate | temprate |
|--------|-----|--------------|----------|
| 14/18 | 50 | • | • |
| | 65 | • | • |
| | 75 | • | • |
| | 85 | • | • |
| | 95 | • | • |
| | 105 | • | • |
| | 115 | • | • |
| | 125 | • | • |
| | 135 | • | • |
| | 150 | • | • |
| 200 | • | • | |

Compatibile con/Similar to
EUG-1; EUG-1T

Materiale/Material
38 NCD4

Foro conico 1°30'/Tapered bore 1°30'



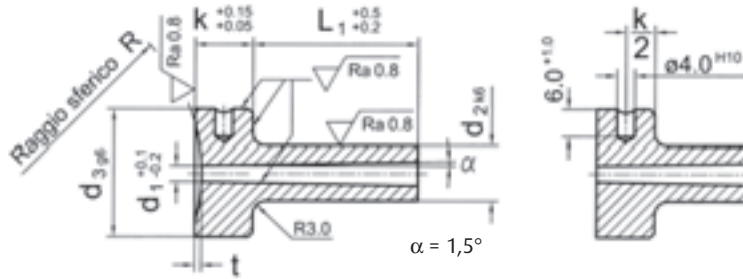
Bussola iniezione sbazzata
Semi finished sprue bush
Codice/Code BIS

Materiale/Material
38 NCD4; 39 NCD3
HRC 27÷32

Bussola iniezione sbazzata e temprata
Semi finished hardened sprue bush
Codice/Code BIST

Materiale/Material
38 NCD4; 39 NCD3
HRC 42÷46

| | D1 | L | |
|----|-----|-----|---|
| 18 | 2,5 | 75 | • |
| | | 105 | • |
| | | 150 | • |
| | | 200 | • |



Ugello ad iniezione, foro con conicità 1,5°

Sprue bushing, 1,5° taper per side

Codice/Code N51

Codice/Code N51R15,5 con raggio 15,5

Codice/Code N51R40 con raggio 40

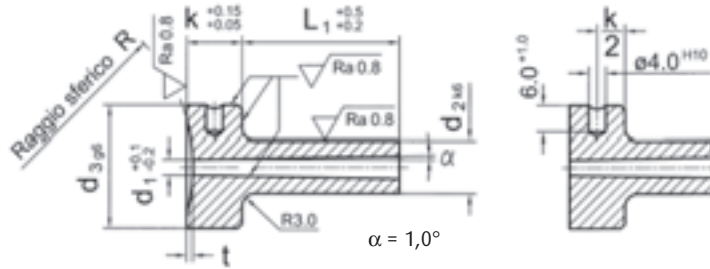
Compatibile con/Similar to

Z51; Z3715

Materiale/Material

1.2826/55 ± 2HRC

| D2 | L1 | D1 | D3 | K | |
|-----|-----|-----|----|----|---|
| 18 | 27 | 3,5 | 38 | 18 | • |
| | | 4,5 | | | • |
| | 36 | 3,5 | | | • |
| | | 4,5 | | | • |
| | 46 | 3,5 | | | • |
| | | 4,5 | | | • |
| | 56 | 3,5 | | | • |
| | | 4,5 | | | • |
| 76 | 3,5 | • | | | |
| | 4,5 | • | | | |
| 96 | 3,5 | • | | | |
| | 4,5 | • | | | |
| 24 | 46 | 4,5 | 48 | 23 | • |
| | 56 | 4,5 | | | • |
| | | 6,5 | | | • |
| | 76 | 4,5 | | | • |
| | | 6,5 | | | • |
| | 96 | 4,5 | | | • |
| 136 | 4,5 | • | | | |



Ugello ad iniezione, foro con conicità 1,0°

Sprue bushing, 1,0° taper per side

Codice/Code N511

Codice/Code N511R15,5 con raggio 15,5

Codice/Code N511R40 con raggio 40

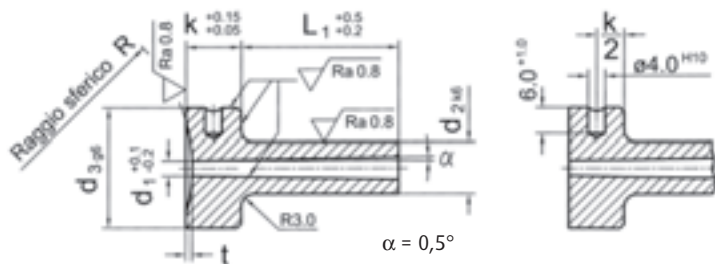
Compatibile con/Similar to

E1600/1605/1610, Z511, Z3710

Materiale/Material

1.2826/55 ± 2HRC

| D2 | L1 | D1 | D3 | K | |
|----|-----|-----|----|----|---|
| 12 | 22 | 2,5 | 28 | 13 | • |
| | | 3,5 | | | • |
| | 27 | 2,5 | | | • |
| | | 3,5 | | | • |
| | 36 | 2,5 | | | • |
| | | 3,5 | | | • |
| | 46 | 2,5 | | | • |
| | | 3,5 | | | • |
| 56 | 3,5 | • | | | |
| | 66 | 3,5 | • | | |
| 18 | 27 | 3 | 38 | 18 | • |
| | | 4 | | | • |
| | 36 | 3 | | | • |
| | | 4 | | | • |
| | 46 | 3 | | | • |
| | | 4 | | | • |
| | 56 | 3 | | | • |
| | | 4 | | | • |
| | 76 | 3 | | | • |
| | | 4 | | | • |
| | 96 | 3 | | | • |
| | | 4 | | | • |
| | 116 | 3 | | | • |
| | | 4 | | | • |



Ugello ad iniezione, foro con conicità 0,5°

Sprue bushing, 0,5° taper per side

Codice/Code N512

Codice/Code N512R15,5 con raggio 15,5

Codice/Code N512R40 con raggio 40

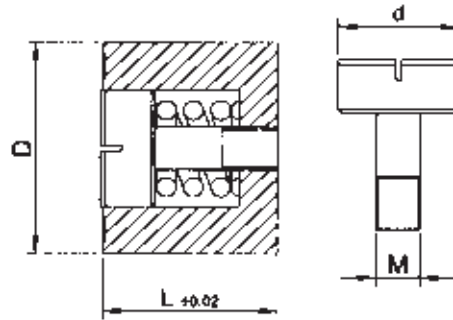
Compatibile con/Similar to

E1620/1625/1630, Z512, Z3705

Materiale/Material

1.2826/55 ± 2HRC

| D2 | L1 | D1 | D3 | K | |
|-----|-----|-----|----|----|---|
| 12 | 27 | 2,5 | 28 | 13 | • |
| | 36 | 2,5 | | | • |
| | | 3,5 | | | • |
| | 46 | 2,5 | | | • |
| | | 3,5 | | | • |
| | 56 | 2,5 | | | • |
| | | 3,5 | | | • |
| 66 | 3,5 | • | | | |
| 76 | 3,5 | • | | | |
| 18 | 46 | 3 | 38 | 18 | • |
| | 56 | 3 | | | • |
| | | 4 | | | • |
| | 66 | 3 | | | • |
| | | 4 | | | • |
| | 76 | 3 | | | • |
| | | 4 | | | • |
| | 86 | 3 | | | • |
| 4 | | • | | | |
| 96 | 3 | • | | | |
| | 4 | • | | | |
| 116 | 4 | • | | | |



Datario per plastica e pressofusione

Daters for plastic and pressure die casting

Codice/Code DT

Codice corpo/Body code BO

Codice inserto freccia

/Arrow insert code IF

Compatibile con/Similar to

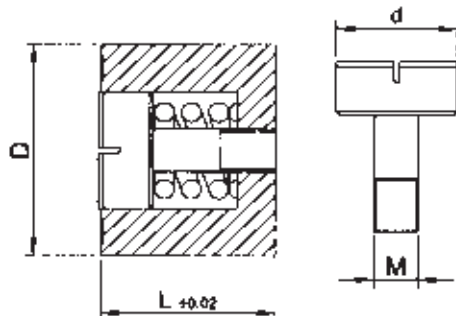
E242--; Z487-

Materiale/Material

1.2343 HRC 48-52

| D | L | M | Ød | anno | mese | anno/mese | giorno | 0-3 giorno | |
|-----|----|------------|------|--------|--------|-----------|--------|------------|---|
| 2,6 | 4 | M 0,8*0,2 | 1,4 | EA2604 | EB2604 | EC2604 | ED2604 | EE2604 | • |
| 3 | | | 1,5 | EA0304 | EB0304 | EC0304 | ED0304 | EE0304 | • |
| 4 | 5 | M 1,1*0,2 | 2,1 | EA0405 | EB0405 | EC0405 | ED0405 | EE0405 | • |
| 5 | 8 | M 1,6*0,2 | 3,1 | EA0508 | EB0508 | EC0508 | ED0508 | EE0508 | • |
| 6 | | | | EA0608 | EB0608 | EC0608 | ED0608 | EE0608 | • |
| 8 | 10 | M 2,3*0,25 | 4,4 | EA0810 | EB0810 | EC0810 | ED0810 | EE0810 | • |
| 10 | 12 | M 2,5*0,35 | 5,2 | EA1012 | EB1012 | EC1012 | ED1012 | EE1012 | • |
| 12 | 14 | | 6,2 | EA1214 | EB1214 | EC1214 | ED1214 | EE1214 | • |
| 16 | | M 3*0,35 | 8,2 | EA1614 | EB1614 | EC1614 | ED1614 | EE1614 | • |
| 20 | 16 | M 4*0,35 | 11,0 | EA2016 | EB2016 | EC2016 | ED2016 | EE2016 | • |

| D | L | M | Ød | 0-9 giorno | classe | A-L | bianco | |
|-----|----|------------|------|------------|--------|--------|--------|---|
| 2,6 | 4 | M 0,8*0,2 | 1,4 | EF2604 | EG2604 | EH2604 | EI2604 | • |
| 3 | | | 1,5 | EF0304 | EG0304 | EH0304 | EI0304 | • |
| 4 | 5 | M 1,1*0,2 | 2,1 | EF0405 | EG0405 | EH0405 | EI0405 | • |
| 5 | 8 | M 1,6*0,2 | 3,1 | EF0508 | EG0508 | EH0508 | EI0508 | • |
| 6 | | | | EF0608 | EG0608 | EH0608 | EI0608 | • |
| 8 | 10 | M 2,3*0,25 | 4,4 | EF0810 | EG0810 | EH0810 | EI0810 | • |
| 10 | 12 | M 2,5*0,35 | 5,2 | EF1012 | EG1012 | EH1012 | EI1012 | • |
| 12 | 14 | | 6,2 | EF1214 | EG1214 | EH1214 | EI1214 | • |
| 16 | | M 3*0,35 | 8,2 | EF1614 | EG1614 | EH1614 | EI1614 | • |
| 20 | 16 | M 4*0,35 | 11,0 | EF2016 | EG2016 | EH2016 | EI2016 | • |



Datario per plastica e pressofusione
Daters for plastic and pressure die casting

Codice datario completo
Complete date code **DTL**
Codice corpo/frame code BOL
Codice inserto freccia
insert arrow code **FCL**

Compatibile con/Similar to

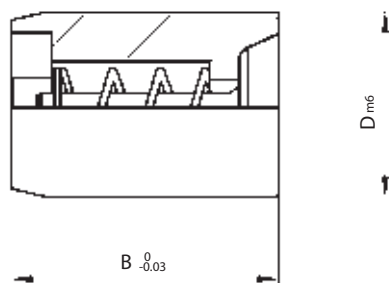
E24--; Z4861

Materiale/Material

1.4112; 52HRC

| DxL | | | | | | | |
|--------------|---------|---------|---------|---------|---------|---------|---|
| 3x14 | OLY0314 | OLM0314 | OLE0314 | OLF0314 | OLN0314 | OLB0314 | • |
| 4x14 | OLY0414 | OLM0414 | OLE0414 | OLF0414 | OLN0414 | OLB0414 | • |
| 5x17 | OLY0517 | OLM0517 | OLE0517 | OLF0517 | OLN0517 | OLB0517 | • |
| 6x17 | OLY0617 | OLM0617 | OLE0617 | OLF0617 | OLN0617 | OLB0617 | • |
| 8x20 | OLY0820 | OLM0820 | OLE0820 | OLF0820 | OLN0820 | OLB0820 | • |
| 10x20 | OLY1020 | OLM1020 | OLE1020 | OLF1020 | OLN1020 | OLB1020 | • |
| 12x25 | OLY1225 | OLM1225 | OLE1225 | OLF1225 | OLN1225 | OLB1225 | • |
| 16x33 | OLY1633 | OLM1633 | OLE1633 | OLF1633 | OLN1633 | OLB1633 | • |

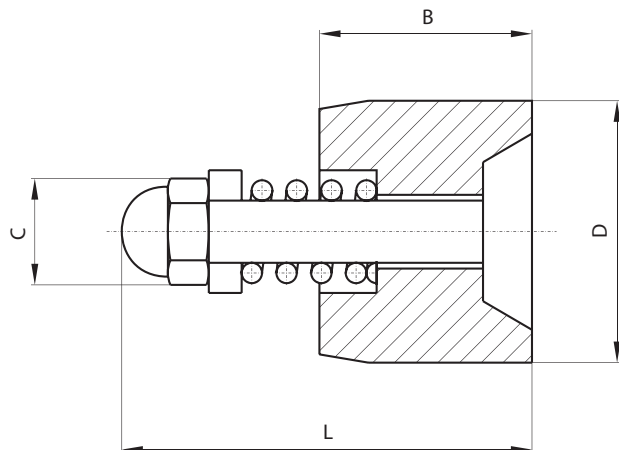
Valvola per l'aria - Tipo "B"
Air valve - Type "B"
Codice/Code VPB



Materiale/Material

Acciaio inox/Stainless steel 50±3

| D | B | |
|-----------|----|---|
| 8 | 14 | • |
| 10 | | • |
| 12 | 18 | • |
| 16 | 20 | • |
| 18 | 22 | • |
| 20 | 20 | • |
| 26 | | • |



Valvole compensazione tipo A

Air valve type A

Codice/Code VP

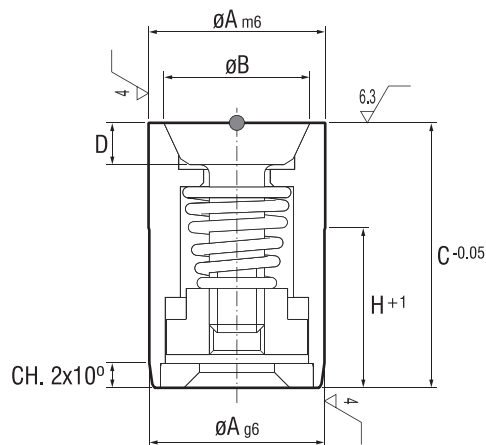
Compatibile con/Similar to

VA

Materiale/Material

Acciaio inox/Stainless steel 50±3 HRC

| ØD | B | ØC | L | |
|----|----|-----|----|---|
| 8 | 11 | 6,5 | 28 | • |
| 10 | | 7,5 | 31 | • |
| 12 | 18 | 12 | 43 | • |
| 16 | 20 | | | • |
| 18 | 22 | 19 | 63 | • |
| 25 | 20 | | | • |



Valvola per l'aria

Air valve

Codice/Code VC

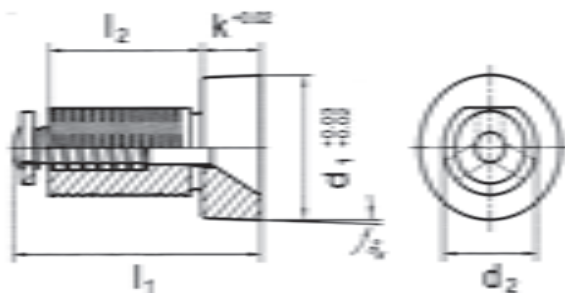
Compatibile con/Similar to

E1673; EVA-B

Materiale/Material

Inox 1.4034 50±3 HRC

| A | B | C | D | E | H | |
|----|-----|----|-----|----|----|---|
| 5 | 3 | 12 | 1,5 | 4 | 7 | • |
| 6 | 5,2 | | | | | • |
| 8 | 6,5 | | • | | | |
| 10 | 8 | | • | | | |
| 12 | 10 | 20 | 2,5 | 10 | 12 | • |
| 16 | 13 | | 3 | 12 | | • |
| 20 | 17 | | 3,5 | 16 | | • |
| | | | | | | • |

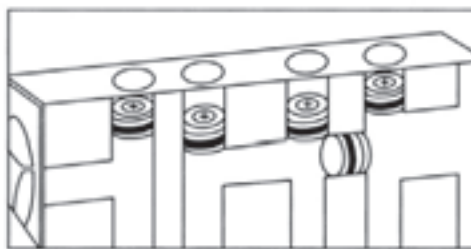
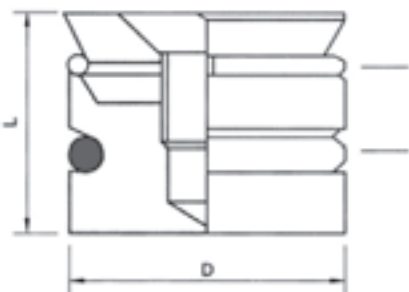


**Valvola ad aria
con azionamento pneumatico**
Air valve pneumatically activated
Codice/Code N1670

Compatibile con/Similar to
E1670; Z491; E5145

Materiale/Material
Ampcoloy 940/1.4301 max 250°C

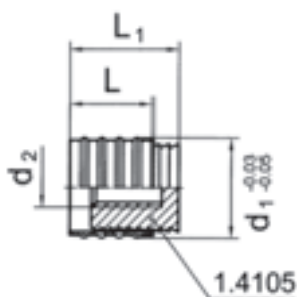
| d ₁ | d ₂ | l ₁ | l ₂ | k | |
|----------------|----------------|----------------|----------------|---|---|
| 8 | 6 | 16 | 8 | 5 | • |
| 12 | 8 | 21 | 13 | | • |
| 16 | 10 | 22 | 12 | 6 | • |



**Tappi per circuiti di
raffreddamento OR VITON**
OR VITON cooling circuit plugs
Codice/Code TA

Compatibile con/Similar to
E2079; Z7750; KN105

| D | L | |
|----|----|---|
| 6 | 10 | • |
| 8 | | • |
| 10 | 11 | • |
| 12 | 12 | • |

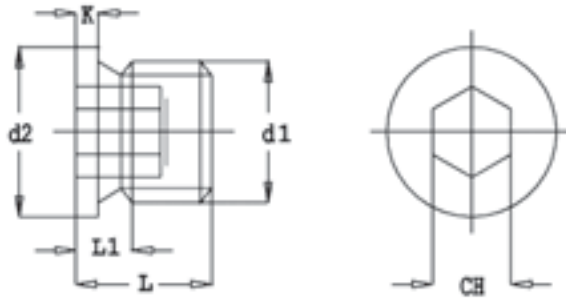


Tappo deviatore cilindrico
Sealing plug cylindrical
Codice/Code N2078

Compatibile con/Similar to
E2078; Z942

Materiale/Material
2.0401; CUZN

| d ₁ | d ₂ | L ₁ | L | |
|----------------|----------------|----------------|----|---|
| 6 | M3 | 11,5 | 8 | • |
| 8 | M4 | | | • |
| 10 | M6 | 14 | 10 | • |
| 12 | | | | • |
| 15 | M8 | 16 | 12 | • |
| 16 | | | | • |



Tappi cilindrici DIN 908
Hexagon socket pipe plug, headed

Codice/Code DIN908

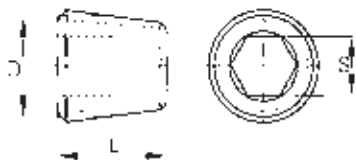
Compatibile con/Similar to

E2076; Z941; Z7744

Materiale/Material

Acciaio classe 5•8/Steel class 5•8

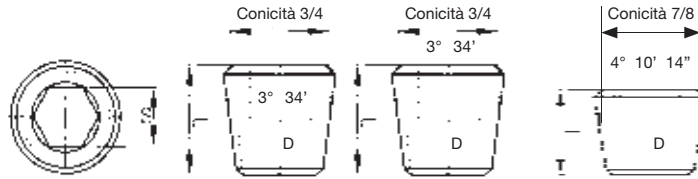
| d1 | filettatura | K | d2 | L | CH | L1 | |
|---------|-------------|----|----|----|------|------|------|
| G1/8" | ISO228 | 3 | 14 | 11 | 5 | 5 | • |
| G1/4" | | | 18 | | 15 | | 6 |
| G3/8" | | | 22 | 8 | | 7,5 | • |
| G1/2" | | 4 | 26 | 18 | 10 | 9 | • |
| G3/4" | | | 32 | 20 | 12 | | • |
| G1" | | 5 | 39 | 21 | 17 | 10,4 | • |
| G1,1/4" | | | 49 | | 22 | | • |
| G1,1/2" | | | 55 | | 24 | | 10,5 |
| G2" | | | 68 | 25 | 32 | 14 | • |
| M8x1 | DIN13 | | 3 | 12 | 11 | 4 | 5 |
| M10x1 | | 14 | | 5 | | • | |
| M12x1,5 | | 17 | | 15 | 6 | 7 | • |
| M14x1,5 | | 19 | | | • | | |
| M16x1,5 | | 21 | | | • | | |
| M18x1,5 | | 23 | 16 | 8 | 7,5 | • | |
| M20x1,5 | | 25 | 18 | 10 | | • | |
| M22x1,5 | | 27 | | • | | | |
| M24x1,5 | | 29 | | • | | | |
| M26x1,5 | | 31 | 20 | 12 | 9 | • | |
| M27x2 | | 32 | | • | | | |
| M30x1,5 | | 36 | | 17 | | • | |
| M33x2 | | 39 | 21 | 19 | 10,5 | • | |
| M36x1,5 | | 42 | | • | | | |
| M38x1,5 | | 44 | | • | | | |
| M42x1,5 | | 49 | | • | | | |
| M42x2 | | 49 | | 22 | | • | |
| M45x1,5 | | 52 | | 24 | | • | |
| M48x1,5 | | 55 | | | | • | |
| M48x2 | | 55 | | | | • | |
| M52x1,5 | 60 | • | | | | | |



Compatibile con/Similar to
E2074; Z94; Z7746

Materiale/Material
Acciaio classe 5•8/Steel class 5•8

| D | filettatura | L | S | Profondità S | | |
|---------|-------------|----|----|--------------|----|----|
| R1/8" | DIN3858 | 8 | 5 | 4 | • | |
| R1/4" | | 10 | 7 | 5 | • | |
| R3/8" | | | 8 | | • | |
| R1/2" | | 12 | 10 | 6 | • | |
| R3/4" | | | 12 | | • | |
| R1" | | | 17 | | • | |
| R1,1/4" | | 18 | 22 | 11,5 | • | |
| R1,1/2" | | 20 | 24 | • | | |
| R2" | | 22 | 32 | 16 | • | |
| M6x1 | DIN158-1 | 6 | 3 | 4 | • | |
| M8x1 | | 8 | 4 | | • | |
| M10x1 | | | 5 | | • | |
| M12x1,5 | | 10 | 6 | 5 | • | |
| M14x1,5 | | | 7 | | • | |
| M16x1,5 | | | 8 | | • | |
| M18x1,5 | | | 10 | | 10 | • |
| M20x1,5 | | 12 | | • | | |
| M22x1,5 | | 12 | 12 | 6 | • | |
| M24x1,5 | | | 17 | | • | |
| M26x1,5 | | 15 | 19 | 7,5 | • | |
| M30x1,5 | | | 18 | | 22 | • |
| M36x1,5 | | | | | 20 | 24 |
| M38x1,5 | | • | | | | |
| M42x1,5 | | • | | | | |
| M42x2 | | • | | | | |
| M48x1,5 | | 20 | 24 | 11,5 | • | |
| M48x2 | | | | | • | |
| M52x1,5 | | | | | • | |



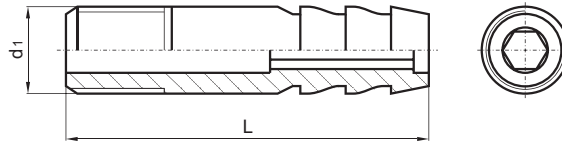
Tappi conici Gas-NPTF
Conical caps
Codice/Code TAA

Materiale/Material

Acciaio Rc 35/43

| | D | conicità | n° filetti | diam max D | L | s | |
|-------------------|-------|----------|------------|------------|------|------|---|
| GAS BSPT | 1/8 | 3/4 | 28 | 9,2 | 9,5 | 3/16 | • |
| | 1/4 | 3/4 | 19 | 12,4 | 12,7 | 1/4 | • |
| | 3/8 | 3/4 | 19 | 15,9 | 14,3 | 5/16 | • |
| | 1/2 | 3/4 | 14 | 19,9 | 17,4 | 3/8 | • |
| | 5/8 | 3/4 | 14 | 21,9 | 19 | 1/2 | • |
| | 3/4 | 3/4 | 14 | 25,4 | 20,6 | 9/16 | • |
| | 1 | 3/4 | 11 | 31,9 | 25,4 | 5/8 | • |
| | 1.1/4 | 3/4 | 11 | 40,6 | 31,7 | 3/4 | • |
| | 1.1/2 | 3/4 | 11 | 46,5 | 31,7 | 3/4 | • |
| DRY SEAL | 1/16 | 3/4 | 27 | 8,08 | 7,92 | 5/32 | • |
| | 1/8 | 3/4 | 27 | 1,4 | 7,92 | 3/16 | • |
| | 1/4 | 3/4 | 18 | 13,8 | 11,1 | 1/4 | • |
| | 3/8 | 3/4 | 18 | 17,4 | 12,7 | 5/16 | • |
| | 1/2 | 3/4 | 14 | 21,5 | 14,3 | 3/8 | • |
| | 3/4 | 3/4 | 14 | 26,9 | 15,9 | 9/16 | • |
| | 1 | 3/4 | 11,5 | 33,9 | 19 | 5/8 | • |
| | 1.1/4 | 3/4 | 11,5 | 42,6 | 20,6 | 3/4 | • |
| LEVEL SEAL | 1/16 | 7/8 | 27 | 7,8 | 6,35 | 5/32 | • |
| | 1/8 | 7/8 | 27 | 10,2 | 6,35 | 3/16 | • |
| | 1/4 | 7/8 | 18 | 13,4 | 10,3 | 1/4 | • |
| | 3/8 | 7/8 | 18 | 16,9 | 10,3 | 5/16 | • |
| | 1/2 | 7/8 | 14 | 21,1 | 13,5 | 3/8 | • |
| | 3/4 | 7/8 | 14 | 26,4 | 13,5 | 9/16 | • |
| | 1 | 7/8 | 11,5 | 33,1 | 16,7 | 5/8 | • |
| | 1.1/4 | 7/8 | 11,5 | 41,8 | 16,7 | 3/4 | • |
| | 1.1/2 | 7/8 | 11,5 | 47,9 | 16,7 | 3/4 | • |

Raccordi CE
Hose extension exagonal interior
Codice/Code CE



Compatibili con/Similar to

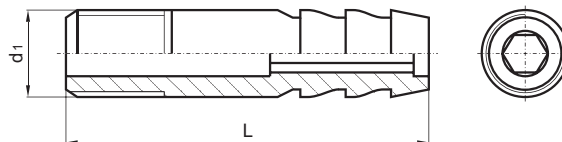
ERF

Materiale/Material

Ferro zincati/Galvanized iron

| L | D1 | |
|----|---------|---|
| 40 | 1/8 gas | • |
| 50 | 1/4 gas | • |
| | 3/8 gas | • |

Raccordi CE
Hose extension exagonal interior
Codice/Code RO



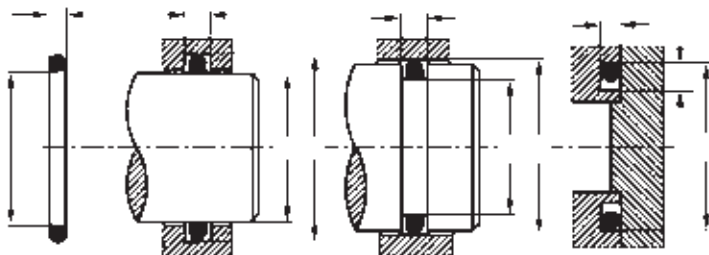
Compatibili con/Similar to

ERO

Materiale/Material

Ottone/Brass

| L | D1 | |
|-----|---------|---|
| 100 | 1/8 gas | • |
| | 1/4 gas | • |
| 125 | 1/8 gas | • |
| | 1/4 gas | • |
| 150 | 1/8 gas | • |
| | 1/4 gas | • |
| 200 | 1/8 gas | • |
| | 1/4 gas | • |



Guarnizioni OR
O-Ring
Codice/Code OR
Codice/Code ORV

Compatibile con/Similar to

E2138; Z98; Z7730

Materiale/Material

NBR; VITON

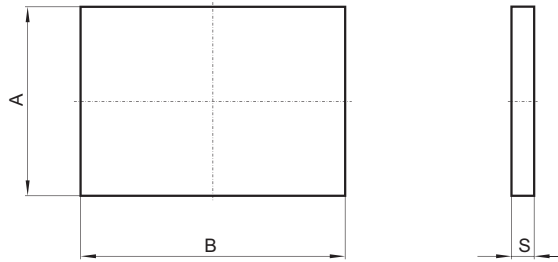
| RIFERIMENTO | D1 | A | B | C | E | F | L | T | | |
|-------------|--------|-------|------|------|------|------|------|------|------|---|
| OR 2007 | - | 1,78 | 2 | 5,2 | 2,5 | 1,8 | 5 | 1,4 | 1,78 | • |
| OR 2010 | - | 2,57 | 2,5 | 5,7 | | 2,8 | 6 | | | • |
| OR 2012 | OR 101 | 2,90 | 3 | 6,2 | | 3,0 | 6 | | | • |
| OR 2015 | OR 102 | 3,69 | 4 | 7,2 | | 4,1 | 7 | | | • |
| OR 2018 | OR 103 | 4,48 | 4,5 | 7,7 | | 5,2 | 8 | | | • |
| OR 2021 | OR 104 | 5,28 | 5 | 8,2 | | 6,2 | 9 | | | • |
| OR 2025 | OR 105 | 6,07 | 6 | 9,2 | | 7,3 | 10 | | | • |
| OR 106 | OR 106 | 6,75 | 7 | 10,2 | | 7,0 | | | | • |
| OR 2031 | OR 107 | 7,66 | 8 | 11,2 | | 8,1 | 11 | | | • |
| OR 108 | OR 108 | 8,73 | 9 | 12,2 | | 9,0 | 12 | | | • |
| OR 109 | OR 109 | 9,13 | | 13,8 | 3,5 | 9,4 | 14 | 2,2 | 2,62 | • |
| OR 3037 | OR 111 | 9,19 | | 12,2 | 2,5 | 10,8 | 15 | • | | |
| OR 2037 | OR 110 | 9,25 | 10,2 | | | 13 | 1,04 | 1,78 | • | |
| OR 112 | OR 112 | 9,92 | 10 | 14,8 | 3,5 | 10,5 | 15 | 2,2 | 2,62 | • |
| OR 3043 | OR 113 | 10,78 | 11 | 15,8 | 2,5 | 11,6 | 16 | • | | |
| OR 2043 | - | 10,82 | | 14,2 | | 10,8 | 14 | 1,4 | 1,78 | • |
| OR 114 | OR 114 | 11,11 | | 12,2 | 15 | • | | | | |
| OR 115 | OR 115 | 11,91 | 12 | 16,8 | 3,5 | 12,5 | 17 | 2,2 | 2,62 | • |
| OR 3050 | OR 116 | 12,37 | 12,5 | 17,3 | 13,7 | 18 | • | | | |
| OR 2050 | - | 12,42 | 13 | 16,2 | 2,5 | 12,8 | 16 | 1,4 | 1,78 | • |
| OR 117 | OR 117 | 13,10 | | 17,8 | 3,5 | 13,4 | 18 | 2,2 | 2,62 | • |
| OR 3056 | OR 118 | 13,95 | 14 | 18,8 | 2,5 | 14,4 | 19 | • | | |
| OR 2056 | - | 14,00 | | 17,2 | | 14,9 | 18 | 1,4 | 1,78 | • |
| OR 119 | OR 119 | 15,08 | 15 | 19,8 | 3,5 | 15,4 | 20 | 2,2 | 2,62 | • |
| OR 3062 | OR 120 | 15,54 | 15,5 | 20,3 | 16,6 | 21 | • | | | |
| OR 2062 | - | 15,60 | 16 | 19,2 | 2,5 | 15,8 | 19 | 1,4 | 1,78 | • |
| OR 121 | OR 121 | 15,88 | | 20,8 | 3,5 | 16,4 | 21 | 2,2 | 2,62 | • |
| OR 3068 | OR 122 | 17,13 | 17 | 21,8 | 2,5 | 17,3 | 22 | • | | |
| OR 2068 | - | 17,17 | | 20,2 | | 17,8 | 21 | 1,4 | 1,78 | • |
| OR 123 | OR 123 | 17,86 | 18 | 22,8 | 3,5 | 18,4 | 23 | 2,2 | 2,62 | • |
| OR 4075 | OR 125 | 18,64 | 19 | 25,3 | 4,5 | 19,9 | 26 | 2,9 | 3,53 | • |
| OR 3075 | OR 124 | 18,72 | | 23,8 | 3,5 | 19,5 | 24 | 2,2 | 2,62 | • |
| OR 2075 | - | 18,77 | | 22,2 | 2,5 | 18,8 | 22 | 1,4 | 1,78 | • |
| OR 4081 | OR 126 | 20,22 | 20 | 26,3 | 4,5 | 22,0 | 28 | 2,9 | 3,53 | • |
| OR 3081 | OR 127 | 20,24 | | 24,8 | 3,5 | 20,3 | 25 | 2,2 | 2,62 | • |
| OR 2081 | - | 20,35 | 21 | 24,2 | 2,5 | 20,8 | 24 | 1,4 | 1,78 | • |
| OR 128 | OR 128 | 20,63 | | 25,8 | 3,5 | 21,5 | 26 | 2,2 | 2,62 | • |
| OR 4087 | OR 129 | 21,82 | 22 | 28,3 | 4,5 | 22,8 | 29 | 2,9 | 3,53 | • |
| OR 2087 | - | 21,95 | | 25,2 | 2,5 | | 26 | 1,4 | 1,78 | • |
| OR 130 | OR 130 | 22,22 | | 26,8 | 3,5 | 22,3 | 27 | 2,2 | 2,62 | • |

| RIFERIMENTO | | D1 | A | B | C | E | F | L | T | |
|-------------|--------|-------|------|------|-----|------|----|-----|------|---|
| OR 4093 | OR 131 | 23,40 | 23 | 29,3 | 4,5 | 23,7 | 30 | 2,9 | 3,53 | • |
| OR 2093 | - | 23,52 | 24 | 27,2 | 2,5 | 23,8 | 27 | 1,4 | 1,78 | • |
| OR 132 | OR 132 | 23,81 | | 28,8 | 3,5 | 24,4 | 29 | 2,2 | 2,62 | • |
| OR 4100 | OR 133 | 24,99 | 25 | 31,3 | 4,5 | 25,8 | 32 | 2,9 | 3,53 | • |
| OR 3100 | - | 25,07 | | 29,7 | 3,5 | 25,3 | 30 | 2,2 | 2,62 | • |
| OR 2100 | - | 25,12 | | 28,2 | 2,5 | 25,8 | 29 | 1,4 | 1,78 | • |
| OR 134 | OR 134 | 25,80 | 26 | 32,3 | 4,5 | 26,8 | 33 | 2,9 | 3,53 | • |
| OR 4106 | OR 135 | 26,58 | 27 | 33,3 | | 27,8 | 34 | | • | |
| OR 3106 | - | 26,65 | | 31,7 | 3,5 | 27,2 | 32 | 2,2 | 2,62 | • |
| OR 2106 | - | 26,70 | | 30,2 | 2,5 | 26,8 | 30 | 1,4 | 1,78 | • |
| OR 4112 | OR 136 | 28,17 | 28 | 34,3 | 4,5 | 28,7 | 35 | 2,9 | 3,53 | • |
| OR 3112 | - | 28,25 | | 32,7 | 3,5 | 28,3 | 33 | 2,2 | 2,62 | • |
| OR 2112 | - | 28,30 | | 31,2 | 2,5 | 28,8 | 32 | 1,4 | 1,78 | • |
| OR 4118 | OR 137 | 29,75 | 30 | 36,3 | 4,5 | 30,8 | 37 | 2,9 | 3,53 | • |
| OR 3118 | - | 29,82 | | 34,7 | 3,5 | 30,2 | 35 | 2,2 | 2,62 | • |
| OR 2118 | - | 29,87 | | 33,2 | 2,5 | 29,8 | 33 | 1,4 | 1,78 | • |
| OR 4125 | OR 138 | 31,34 | 31 | 37,3 | 4,5 | 31,7 | 38 | 2,9 | 3,53 | • |
| OR 3125 | - | 31,42 | 32 | 36,7 | 3,5 | 32,3 | 37 | 2,2 | 2,62 | • |
| OR 2125 | - | 31,47 | | 35,2 | 2,5 | 31,8 | 35 | 1,4 | 1,78 | • |
| OR 4131 | OR 139 | 32,93 | 33 | 39,3 | 4,5 | 33,7 | 40 | 2,9 | 3,53 | • |
| OR 3131 | - | 32,99 | | 37,7 | 3,5 | 33,2 | 38 | 2,2 | 2,62 | • |
| OR 2131 | - | 33,05 | | 36,2 | 2,5 | 33,8 | 37 | 1,4 | 1,78 | • |
| OR 4137 | OR 140 | 34,52 | 35 | 41,3 | 4,5 | 35,8 | 42 | 2,9 | 3,53 | • |
| OR 3137 | - | 34,60 | | 39,7 | 3,5 | 35,2 | 40 | 2,2 | 2,62 | • |
| OR 2137 | - | 34,65 | | 38,2 | 2,5 | 34,8 | 38 | 1,4 | 1,78 | • |
| OR 4143 | OR 141 | 36,10 | 36 | 42,3 | 4,5 | 36,7 | 43 | 2,9 | 3,53 | • |
| OR 3143 | - | 36,14 | | 40,7 | 3,5 | 36,2 | 41 | 2,2 | 2,62 | • |
| OR 6150 | OR 143 | 37,47 | 38 | 47,5 | 7,0 | 38,5 | 48 | 4,5 | 5,34 | • |
| OR 4150 | OR 142 | 37,69 | | 44,3 | 4,5 | 38,7 | 45 | 2,9 | 3,53 | • |
| OR 8150 | - | 37,77 | | 41,7 | 3,5 | 38,3 | 43 | 2,2 | 2,62 | • |
| OR 3156 | - | 39,34 | 44,7 | 40,3 | | 45 | • | | | |
| OR 144 | OR 144 | 36,69 | 40 | 46,3 | 4,5 | 39,6 | 46 | 2,9 | 3,53 | • |
| OR 6162 | OR 145 | 40,65 | 41 | 50,5 | 7,0 | 42,7 | 52 | 4,5 | 5,34 | • |
| OR 3162 | - | 40,95 | | 45,7 | 3,5 | 41,3 | 46 | 2,2 | 2,62 | • |
| OR 146 | OR 146 | 41,28 | 42 | 48,3 | 4,5 | 41,7 | 48 | 2,9 | 3,53 | • |
| OR 3168 | - | 42,52 | 43 | 47,7 | 3,5 | 43,2 | | 2,2 | 2,62 | • |
| OR 147 | OR 147 | 42,86 | | 49,3 | 4,5 | 43,7 | 50 | 2,9 | 3,53 | • |
| OR 6175 | OR 148 | 43,82 | 44 | 53,5 | 7,0 | 45,6 | 55 | 4,5 | 5,34 | • |
| OR 3175 | - | 44,12 | | 48,7 | 3,5 | 44,3 | 49 | 2,2 | 2,62 | • |
| OR 149 | OR 149 | 44,45 | 45 | 51,3 | 4,5 | 44,6 | 51 | 2,9 | 3,53 | • |
| OR 3181 | - | 45,69 | 46 | 50,7 | 3,5 | 46,2 | | 2,2 | 2,62 | • |
| OR 150 | OR 150 | 46,04 | | 52,3 | 4,5 | 46,7 | 53 | 2,9 | 3,53 | • |
| OR 6187 | OR 151 | 47,00 | 47 | 56,5 | 7,0 | 48,6 | 58 | 4,5 | 5,34 | • |
| OR 3187 | - | 47,30 | 48 | 52,7 | 3,5 | 48,3 | 53 | 2,2 | 2,62 | • |
| OR 152 | OR 152 | 47,63 | | 54,3 | 4,5 | 47,6 | 54 | 2,9 | 3,53 | • |
| OR 3193 | - | 48,89 | 49 | 53,7 | 3,5 | 49,2 | | 2,2 | 2,62 | • |
| OR 153 | OR 153 | 49,21 | | 55,3 | 4,5 | 49,6 | 56 | 2,9 | 3,53 | • |
| OR 6200 | OR 154 | 50,16 | 50 | 59,5 | 7,0 | 51,4 | 61 | 4,5 | 5,34 | • |
| OR 3200 | - | 50,47 | 51 | 55,7 | 3,5 | 51,3 | 56 | 2,2 | 2,62 | • |
| OR 155 | OR 155 | 50,80 | | 57,3 | 4,5 | 51,7 | 58 | 2,9 | 3,53 | • |
| OR 3206 | - | 52,07 | 52 | 56,7 | 3,5 | 52,2 | 57 | 2,2 | 2,62 | • |
| OR 156 | OR 156 | 52,39 | | 58,3 | 4,5 | 53,7 | 60 | 2,9 | 3,53 | • |
| OR 6212 | OR 157 | 53,34 | 53 | 62,5 | 7,0 | 54,6 | 64 | 4,5 | 5,34 | • |
| OR 3212 | - | 53,65 | 54 | 58,7 | 3,5 | 54,3 | 59 | 2,2 | 2,62 | • |
| OR 158 | OR 158 | 53,98 | | 60,3 | 4,5 | 54,7 | 61 | 2,9 | 3,53 | • |

| RIFERIMENTO | | D1 | A | B | C | E | F | L | T | |
|-------------|--------|-------|-----|-------|-----|-------|-----|-----|------|------|
| OR 3218 | - | 55,25 | 55 | 59,7 | 3,5 | 56,2 | 61 | 2,2 | 2,62 | • |
| OR 159 | OR 159 | 55,56 | 56 | 62,3 | 4,5 | 55,6 | 62 | 2,9 | 3,53 | • |
| OR 6225 | OR 160 | 56,52 | 57 | 66,5 | 7,0 | 58,6 | 68 | 4,5 | 5,34 | • |
| OR 3225 | - | 56,82 | | 61,7 | 3,5 | 57,3 | 62 | 2,2 | 2,62 | • |
| OR 161 | OR 161 | 57,15 | | 63,3 | 4,5 | 57,6 | 64 | 2,9 | 3,53 | • |
| OR 3231 | - | 58,42 | 59 | 63,7 | 3,5 | 59,2 | 64 | 2,2 | 2,62 | • |
| OR 162 | OR 162 | 58,74 | | 65,3 | 4,5 | 58,6 | 65 | 2,9 | 3,53 | • |
| OR 6237 | OR 163 | 59,69 | 60 | 69,5 | 7,0 | 60,4 | 70 | 4,5 | 5,34 | • |
| OR 3237 | - | 60,00 | | 64,7 | 3,5 | 60,2 | 65 | 2,2 | 2,62 | • |
| OR 164 | OR 164 | 60,33 | | 66,3 | 4,5 | 60,6 | 67 | 2,9 | 3,53 | • |
| OR 3243 | - | 61,60 | 62 | 66,7 | 3,5 | 62,2 | 67 | 2,2 | 2,62 | • |
| OR 165 | OR 165 | 61,91 | | 68,3 | 4,5 | 62,7 | 69 | 2,9 | 3,53 | • |
| OR 6250 | OR 166 | 62,87 | 63 | 72,5 | 7,0 | 63,4 | 73 | 4,5 | 5,34 | • |
| OR 3250 | - | 63,17 | | 67,7 | 3,5 | 63,2 | 68 | 2,2 | 2,62 | • |
| OR 167 | OR 167 | 63,50 | 64 | 70,3 | 4,5 | 63,6 | 70 | 2,9 | 3,53 | • |
| OR 3256 | - | 64,77 | 65 | 69,7 | 3,5 | 65,3 | 70 | 2,2 | 2,62 | • |
| OR 168 | OR 168 | 65,09 | | 71,3 | 4,5 | 65,6 | 72 | 2,9 | 3,53 | • |
| OR 6262 | OR 169 | 66,04 | 66 | 75,5 | 7,0 | 67,5 | 77 | 4,5 | 5,34 | • |
| OR 3262 | - | 66,35 | 67 | 71,7 | 3,5 | 67,3 | 72 | 2,2 | 2,62 | • |
| OR 170 | OR 170 | 66,68 | | 73,3 | 4,5 | 66,6 | 73 | 2,9 | 3,53 | • |
| OR 3268 | - | 67,95 | 68 | 72,7 | 3,5 | 68,2 | 73 | 2,2 | 2,62 | • |
| OR 171 | OR 171 | 68,26 | | 74,3 | 4,5 | 68,6 | 75 | 2,9 | 3,53 | • |
| OR 6275 | OR 172 | 69,22 | 69 | 78,5 | 7,0 | 70,5 | 80 | 4,5 | 5,34 | • |
| OR 3275 | - | 69,52 | 70 | 74,7 | 3,5 | 70,3 | 75 | 2,2 | 2,62 | • |
| OR 173 | OR 173 | 69,85 | | 76,3 | 4,5 | 70,7 | 77 | 2,9 | 3,53 | • |
| OR 3281 | - | 71,12 | 71 | 75,7 | 3,5 | 71,2 | 76 | 2,2 | 2,62 | • |
| OR 174 | OR 174 | 71,44 | 72 | 78,3 | 4,5 | 71,6 | 78 | 2,9 | 3,53 | • |
| OR 6287 | OR 175 | 72,39 | 73 | 82,5 | 7,0 | 73,4 | 83 | 4,5 | 5,34 | • |
| OR 176 | OR 176 | 73,03 | | 79,3 | 4,5 | 73,6 | 80 | 2,9 | 3,53 | • |
| OR 177 | OR 177 | 74,61 | 75 | 81,3 | 4,5 | 74,6 | 81 | 2,9 | 3,53 | • |
| OR 178 | OR 178 | 74,63 | | 84,5 | 7,0 | 75,4 | 85 | 4,5 | 5,34 | • |
| OR 6300 | OR 179 | 75,57 | 76 | 85,5 | 7,0 | 76,4 | 86 | 4,5 | 5,34 | • |
| OR 4300 | - | 75,80 | | 82,3 | 4,5 | 76,7 | 83 | 2,9 | 3,53 | • |
| OR 6312 | OR 180 | 78,74 | 79 | 88,5 | 7,0 | 80,5 | 90 | 4,5 | 5,34 | • |
| OR 4312 | - | 78,97 | | 85,3 | 4,5 | 79,7 | 86 | 2,9 | 3,53 | • |
| OR 181 | OR 181 | 79,77 | 80 | 89,5 | 7,0 | 80,4 | 90 | 4,5 | 5,34 | • |
| OR 6325 | OR 182 | 81,92 | 82 | 91,5 | 7,0 | 82,4 | 92 | | 2,9 | 3,53 |
| OR 4325 | - | 82,14 | | 88,3 | 4,5 | 82,7 | 89 | 2,9 | 3,53 | • |
| OR 6337 | OR 183 | 85,09 | 85 | 94,5 | 7,0 | 85,4 | 95 | 4,5 | 5,34 | • |
| OR 4337 | - | 85,32 | | 91,3 | 4,5 | 85,7 | 92 | 2,9 | 3,53 | • |
| OR 6350 | OR 184 | 88,27 | 88 | 97,5 | 7,0 | 88,5 | 98 | 4,5 | 5,34 | • |
| OR 4350 | - | 88,50 | 89 | 95,3 | 4,5 | 88,7 | 95 | 2,9 | 3,53 | • |
| OR 185 | OR 185 | 89,69 | 90 | 99,5 | 7,0 | 90,4 | 100 | 4,5 | 5,34 | • |
| OR 6362 | OR 186 | 91,44 | 92 | 101,5 | 7,0 | 92,4 | 102 | | 2,9 | 3,53 |
| OR 4362 | - | 91,67 | | 98,3 | 4,5 | 92,7 | 99 | 2,9 | 3,53 | • |
| OR 6375 | OR 187 | 94,62 | 95 | 104,5 | 7,0 | 95,4 | 105 | 4,5 | 5,34 | • |
| OR 4375 | - | 94,84 | | 101,3 | 4,5 | 95,7 | 102 | 2,9 | 3,53 | • |
| OR 6387 | OR 188 | 97,79 | 98 | 107,5 | 7,0 | 98,4 | 108 | 4,5 | 5,34 | • |
| OR 4387 | - | 98,02 | | 104,3 | 4,5 | 98,7 | 105 | 2,9 | 3,53 | • |
| OR 189 | OR 189 | 100,0 | 100 | 109,5 | 7,0 | 100,5 | 110 | 4,5 | 5,34 | • |
| OR 6400 | OR 190 | 101,0 | 101 | 110,5 | 7,0 | 101,5 | 111 | | 2,9 | 3,53 |
| OR 4400 | - | 101,2 | | 107,3 | 4,5 | 101,7 | 108 | 2,9 | 3,53 | • |
| OR 6412 | OR 191 | 104,1 | 104 | 113,5 | 7,0 | 105,5 | 115 | 4,5 | 5,34 | • |
| OR 4412 | - | 104,4 | 105 | 111,3 | 4,5 | 104,7 | 111 | 2,9 | 3,53 | • |
| OR 6425 | OR 192 | 107,2 | 107 | 116,5 | 7,0 | 108,5 | 118 | 4,5 | 5,34 | • |

| RIFERIMENTO | | D1 | A | B | C | E | F | L | T | |
|-------------|--------|-------|-------|-------|-------|-------|-----|------|------|---|
| OR 4425 | - | 107,5 | 108 | 114,3 | 4,5 | 107,7 | 114 | 2,9 | 3,53 | • |
| OR 193 | OR 193 | 109,5 | 110 | 119,5 | 7,0 | 110,5 | 120 | 4,5 | 5,34 | • |
| OR 6437 | OR 194 | 110,5 | 111 | 120,5 | | 111,5 | 121 | | | • |
| OR 4437 | - | 110,7 | | 117,3 | 4,5 | 111,7 | 118 | 2,9 | 3,53 | • |
| OR 6450 | OR 195 | 113,7 | 114 | 123,5 | 7,0 | 115,5 | 125 | 4,5 | 5,34 | • |
| OR 8450 | OR 196 | | | 126,7 | 9,5 | 114,3 | 127 | 6,0 | 7,0 | • |
| OR 4450 | - | 113,9 | 115 | 120,3 | 4,5 | 114,7 | 121 | 2,9 | 3,53 | • |
| OR 197 | OR 197 | 114,7 | | 127,7 | 9,5 | 115,3 | 128 | 6,0 | 7,0 | • |
| OR 8462 | OR 198 | 116,8 | 117 | 129,7 | | 117,3 | 130 | | | • |
| OR 4462 | - | 117,1 | | 123,3 | 4,5 | 117,7 | 124 | 2,9 | 3,53 | • |
| OR 199 | OR 199 | 117,5 | 118 | 127,5 | 7,0 | 118,5 | 128 | 4,5 | 5,34 | • |
| OR 8475 | OR 200 | 120,0 | 120 | 132,7 | 9,5 | 122,3 | 135 | 6,0 | 7,0 | • |
| OR 4475 | - | 120,2 | | 126,3 | 4,5 | 120,7 | 127 | 2,9 | 3,53 | • |
| OR 201 | OR 201 | 120,7 | 121 | 130,5 | 7,0 | 122,5 | 132 | 4,5 | 5,34 | • |
| OR 8487 | OR 202 | 123,2 | 123 | 135,7 | 9,5 | 124,3 | 137 | 6,0 | 7,0 | • |
| OR 4487 | - | 123,4 | | 129,3 | 4,5 | 123,7 | 130 | 2,9 | 3,53 | • |
| OR 203 | OR 203 | 123,8 | 124 | 133,5 | 7,0 | 125,5 | 135 | 4,5 | 5,34 | • |
| OR 204 | OR 204 | 124,6 | 125 | 137,7 | 9,5 | 125,3 | 138 | 6,0 | 7,0 | • |
| OR 8500 | OR 205 | 126,4 | 126 | 138,7 | | 127,3 | 140 | | | • |
| OR 4500 | - | 126,6 | 127 | 133,3 | 4,5 | 126,7 | 133 | 2,9 | 3,53 | • |
| OR 206 | OR 206 | 127,0 | | 136,5 | 7,0 | 127,5 | 137 | 4,5 | 5,34 | • |
| OR 8512 | OR 207 | 129,5 | 130 | 142,7 | 9,5 | 130,3 | 143 | 6,0 | 7,0 | • |
| OR 4512 | - | 129,8 | | 136,3 | 4,5 | 129,7 | 136 | 2,9 | 3,53 | • |
| OR 208 | OR 208 | 130,2 | 133 | 139,5 | 7,0 | 130,5 | 140 | 4,5 | 5,34 | • |
| OR 8252 | OR 209 | 132,7 | | 145,7 | 9,5 | 133,3 | 146 | 6,0 | 7,0 | • |
| OR 4525 | - | 132,9 | 139,3 | 4,5 | 133,7 | 140 | 2,9 | 3,53 | • | |
| OR 210 | OR 210 | 133,4 | 134 | 143,5 | 7,0 | 135,5 | 145 | 4,5 | 5,34 | • |
| OR 211 | OR 211 | 134,5 | 135 | 147,7 | 9,5 | 135,3 | 148 | 6,0 | 7,0 | • |
| OR 8537 | OR 212 | 135,9 | 136 | 148,7 | | 137,3 | 150 | | | • |
| OR 4537 | - | 136,1 | | 142,3 | 4,5 | 136,7 | 143 | 2,9 | 3,53 | • |
| OR 213 | OR 213 | 136,5 | 137 | 146,5 | 7,0 | 137,5 | 147 | 4,5 | 5,34 | • |
| OR 8550 | OR 214 | 139,1 | 139 | 151,7 | 9,5 | 140,3 | 153 | 6,0 | 7,0 | • |
| OR 4550 | - | 139,3 | 140 | 146,3 | 4,5 | 139,7 | 146 | 2,9 | 3,53 | • |
| OR 215 | OR 215 | 139,7 | | 149,5 | 7,0 | 140,5 | 150 | 4,5 | 5,34 | • |
| OR 8562 | OR 216 | 142,2 | 142 | 154,7 | 9,5 | 143,3 | 156 | 6,0 | 7,0 | • |
| OR 4562 | - | 142,5 | 143 | 149,3 | 4,5 | 142,7 | 149 | 2,9 | 3,53 | • |
| OR 217 | OR 217 | 142,9 | | 152,5 | 7,0 | 143,5 | 153 | 4,5 | 5,34 | • |
| OR 8575 | OR 218 | 145,4 | 145 | 157,7 | 9,5 | 147,3 | 160 | 6,0 | 7,0 | • |
| OR 4575 | - | 145,6 | 146 | 152,3 | 4,5 | 145,7 | 152 | 2,9 | 3,53 | • |
| OR 219 | OR 219 | 146,1 | | 155,5 | 7,0 | 146,5 | 156 | 4,5 | 5,34 | • |
| OR 8587 | OR 220 | 148,6 | 149 | 161,7 | 9,5 | 149,3 | 162 | 6,0 | 7,0 | • |
| OR 4587 | - | 148,8 | | 155,3 | 4,5 | 148,7 | 155 | 2,9 | 3,53 | • |
| OR 221 | OR 221 | 149,2 | 150 | 159,5 | 7,0 | 150,5 | 160 | 4,5 | 5,34 | • |
| OR 8600 | OR 222 | 151,8 | 152 | 164,7 | 9,5 | 152,3 | 165 | 6,0 | 7,0 | • |
| OR 4600 | - | 152,0 | | 158,3 | 4,5 | 152,7 | 159 | 2,9 | 3,53 | • |
| OR 223 | OR 223 | 155,6 | 156 | 168,7 | 9,5 | 157,3 | 170 | 6,0 | 7,0 | • |
| OR 8625 | OR 224 | 158,1 | 158 | 170,7 | | 159,3 | 172 | | | • |
| OR 4625 | - | 158,3 | 159 | 165,3 | 4,5 | 158,7 | 165 | 2,9 | 3,53 | • |
| OR 225 | OR 225 | 159,5 | 160 | 172,7 | 9,5 | 160,3 | 173 | 6,0 | 7,0 | • |
| OR 226 | OR 226 | 161,9 | 162 | 174,7 | | 162,3 | 175 | | | • |
| OR 8650 | OR 227 | 164,5 | 165 | 177,7 | 4,5 | 165,3 | 178 | 2,9 | 3,53 | • |
| OR 4650 | - | 164,7 | | 171,3 | | 165,7 | 172 | | | • |
| OR 228 | OR 228 | 166,7 | 167 | 179,7 | 9,5 | 167,3 | 180 | 6,0 | 7,0 | • |
| OR 229 | OR 229 | 168,3 | 168 | 180,7 | | 169,3 | 182 | | | • |
| OR 8675 | OR 230 | 170,8 | 170 | 182,7 | 171,3 | 184 | • | | | |

| RIFERIMENTO | | D1 | A | B | C | E | F | L | T | |
|-------------|--------|-------|-----|-------|-----|-------|-----|-----|------|---|
| OR 4675 | - | 171,0 | 172 | 178,3 | 4,5 | 171,7 | 178 | 2,9 | 3,53 | • |
| OR 231 | OR 231 | 174,6 | 175 | 187,7 | 9,5 | 175,3 | 188 | 6,0 | 7,0 | • |
| OR 8700 | OR 232 | 177,2 | 178 | 190,7 | | 178,3 | 191 | | • | |
| OR 4700 | - | 177,4 | | 184,3 | 4,5 | 177,7 | 184 | 2,9 | 3,53 | • |
| OR 233 | OR 233 | 181,0 | 180 | 192,7 | 9,5 | 182,3 | 195 | 6,0 | 7,0 | • |
| OR 8725 | OR 234 | 183,5 | 184 | 196,7 | | 184,3 | 197 | | • | |
| OR 4725 | - | 183,7 | | 190,3 | 4,5 | 183,7 | 190 | 2,9 | 3,53 | • |
| OR 235 | OR 235 | 187,3 | 188 | 200,7 | 9,5 | 187,3 | 200 | 6,0 | 7,0 | • |
| OR 8750 | OR 236 | 189,9 | 190 | 202,7 | | 190,3 | 203 | | • | |
| OR 4750 | - | 190,1 | | 196,3 | 4,5 | 190,7 | 197 | 2,9 | 3,53 | • |
| OR 237 | OR 237 | 193,7 | 194 | 206,7 | 9,5 | 194,3 | 207 | 6,0 | 7,0 | • |
| OR 8775 | OR 238 | 196,2 | 196 | 208,7 | | 197,3 | 210 | | • | |
| OR 4775 | - | 196,4 | 197 | 203,3 | 4,5 | 196,7 | 203 | 2,9 | 3,53 | • |
| OR 239 | OR 239 | 200,0 | 200 | 212,7 | 9,5 | 201,3 | 214 | 6,0 | 7,0 | • |
| OR 8800 | OR 240 | 202,6 | 203 | 215,7 | | 203,3 | 216 | | • | |
| OR 4800 | - | 202,8 | | 209,3 | 4,5 | 203,7 | 210 | 2,9 | 3,53 | • |
| OR 8825 | OR 241 | 208,9 | 210 | 222,7 | 9,5 | 209,3 | 222 | 6,0 | 7,0 | • |
| OR 4825 | - | 209,1 | | 216,3 | 4,5 | 209,7 | 216 | 2,9 | 3,53 | • |
| OR 8850 | OR 242 | 215,3 | 215 | 227,7 | 9,5 | 217,3 | 230 | 6,0 | 7,0 | • |
| OR 4850 | - | 215,5 | 216 | 222,3 | 4,5 | 215,7 | 222 | 2,9 | 3,53 | • |
| OR 8875 | OR 243 | 221,6 | 222 | 234,7 | 9,5 | 222,3 | 235 | 6,0 | 7,0 | • |
| OR 4875 | - | 221,8 | | 228,3 | 4,5 | 221,7 | 228 | 2,9 | 3,53 | • |
| OR 8900 | OR 244 | 227,9 | 230 | 242,7 | 9,5 | 229,3 | 242 | 6,0 | 7,0 | • |
| OR 4900 | - | 228,2 | 229 | 235,3 | 4,5 | 228,7 | 235 | 2,9 | 3,53 | • |
| OR 8925 | OR 245 | 234,3 | 235 | 247,7 | 9,5 | 237,3 | 250 | 6,0 | 7,0 | • |
| OR 4925 | - | 234,5 | | 241,3 | 4,5 | 234,7 | 241 | 2,9 | 3,53 | • |
| OR 8950 | OR 246 | 240,7 | 240 | 252,7 | 9,5 | 242,3 | 255 | 6,0 | 7,0 | • |
| OR 4950 | - | 240,9 | 241 | 247,3 | 4,5 | 241,7 | 248 | 2,9 | 3,53 | • |
| OR 8975 | OR 247 | 247,0 | 248 | 260,7 | 9,5 | 247,3 | 260 | 6,0 | 7,0 | • |
| OR 4975 | - | 247,2 | | 254,3 | 4,5 | 247,7 | 254 | 2,9 | 3,53 | • |
| OR 81000 | OR 248 | 253,3 | 255 | 267,7 | 9,5 | 257,3 | 270 | 6,0 | 7,0 | • |
| OR 41000 | - | 253,6 | 254 | 260,3 | 4,5 | 253,7 | 260 | 2,9 | 3,53 | • |
| OR 81025 | OR 249 | 259,7 | 260 | 272,7 | 9,5 | 262,3 | 275 | 6,0 | 7,0 | • |
| OR 81050 | OR 250 | 266,1 | 265 | 277,7 | | 267,3 | 280 | | | • |
| OR 81075 | OR 251 | 272,4 | 273 | 285,7 | | 273,3 | 286 | | | • |
| OR 81100 | OR 252 | 278,7 | 280 | 292,7 | | 282,3 | 295 | | | • |
| OR 81125 | OR 253 | 285,1 | 285 | 297,7 | | 287,3 | 300 | | | • |
| OR 81150 | OR 254 | 291,5 | 292 | 304,7 | | 292,3 | 305 | | | • |
| OR 81175 | OR 255 | 297,8 | 300 | 312,7 | | 302,3 | 315 | | | • |
| OR 81200 | OR 256 | 304,1 | 305 | 317,7 | | 307,3 | 320 | | | • |
| OR 81250 | OR 257 | 316,9 | 318 | 330,7 | | 317,3 | 330 | | | • |
| OR 81300 | OR 258 | 329,5 | 330 | 342,7 | | 332,3 | 345 | | | • |
| OR 81350 | OR 259 | 342,3 | 342 | 354,7 | | 342,3 | 355 | | | • |
| OR 81400 | OR 260 | 354,9 | 355 | 367,7 | | 357,3 | 370 | | | • |
| OR 81450 | OR 261 | 367,7 | 370 | 382,7 | | 367,3 | 380 | | | • |
| OR 81500 | OR 262 | 380,3 | 380 | 392,7 | | 382,3 | 395 | | | • |
| OR 81550 | OR 263 | 393,1 | 393 | 405,7 | | 397,3 | 410 | | | • |



Piastre per isolamento stampi G10
Thermal insulating sheets G10
Codice/Code PS-10

Piastre per isolamento stampi (per alte temperature) G11
Thermal insulating sheets (for high temperature) G11
Codice/Code PS-11

Compatibile con/Similar to

E1425; Z121; Z7924; E1405

| A | B | S | |
|-----|-----|---|---|
| 156 | 156 | 5 | • |
| | | 8 | • |
| | 196 | 5 | • |
| | | 8 | • |
| | 246 | 5 | • |
| | | 8 | • |
| 296 | 5 | • | |
| | 8 | • | |
| 196 | 196 | 5 | • |
| | | 8 | • |
| | 246 | 5 | • |
| | | 8 | • |
| | 296 | 5 | • |
| | | 8 | • |
| | 346 | 5 | • |
| | | 8 | • |
| | 396 | 5 | • |
| | | 8 | • |
| | 446 | 5 | • |
| | | 8 | • |
| 246 | 246 | 5 | • |
| | | 8 | • |
| | 296 | 5 | • |
| | | 8 | • |
| | 346 | 5 | • |
| | | 8 | • |
| | 396 | 5 | • |
| | | 8 | • |
| | 446 | 5 | • |
| | | 8 | • |
| | 496 | 5 | • |
| | | 8 | • |
| 296 | 296 | 5 | • |
| | | 8 | • |
| | 346 | 5 | • |
| | | 8 | • |
| | 396 | 5 | • |
| | | 8 | • |

| A | B | S | | |
|-----|-----|-----|---|---|
| 296 | 446 | 5 | • | |
| | | 8 | • | |
| | 496 | 5 | • | |
| | | 8 | • | |
| | 546 | 5 | • | |
| | | 8 | • | |
| | 596 | 5 | • | |
| | | 8 | • | |
| | 696 | 5 | • | |
| | | 8 | • | |
| | 346 | 346 | 5 | • |
| | | | 8 | • |
| 396 | | 5 | • | |
| | | 8 | • | |
| 446 | | 5 | • | |
| | | 8 | • | |
| 496 | | 5 | • | |
| | | 8 | • | |
| 546 | | 5 | • | |
| | | 8 | • | |
| 596 | | 5 | • | |
| | | 8 | • | |
| 696 | 5 | • | | |
| | 8 | • | | |
| 396 | 396 | 5 | • | |
| | | 8 | • | |
| | 446 | 5 | • | |
| | | 8 | • | |
| | 496 | 5 | • | |
| | | 8 | • | |
| | 546 | 5 | • | |
| | | 8 | • | |
| | 596 | 5 | • | |
| | | 8 | • | |
| | 696 | 5 | • | |
| | | 8 | • | |
| 446 | 446 | 8 | • | |
| | 496 | 8 | • | |

| A | B | S | | |
|-----|-----|---|---|---|
| 446 | 546 | 8 | • | |
| | 596 | | • | |
| | 696 | | • | |
| | 796 | | • | |
| | 896 | | • | |
| 496 | 496 | 8 | • | |
| | 546 | | • | |
| | 596 | | • | |
| | 696 | | • | |
| | 796 | | • | |
| 546 | 896 | 8 | • | |
| | 996 | | • | |
| | 546 | | 8 | • |
| | 596 | | | • |
| | 696 | | | • |
| 796 | • | | | |
| 896 | • | | | |
| 596 | 996 | 8 | • | |
| | 596 | | 8 | • |
| | 696 | | | • |
| | 796 | | | • |
| | 896 | | | • |
| 646 | 996 | 8 | | • |
| | 646 | | 8 | • |
| | 696 | | | • |
| | 796 | | | • |
| | 896 | | | • |
| 696 | 996 | 8 | | • |
| | 696 | | 8 | • |
| | 796 | | | • |
| | 896 | | | • |
| | 996 | | | • |
| 796 | 796 | 8 | | • |
| | 896 | | • | |
| | 996 | | • | |
| 896 | 896 | 8 | • | |
| | 996 | | • | |

**Raccordi per condizionamento
stampi**

Connecting parts for mould con-
ditioning

Codice/Code

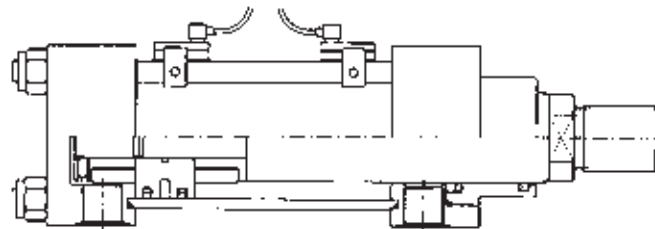
Richiedi il catalogo
Ask for the catalogue



**Cilindri oleodinamici
con sensori magnetici**
Hydraulic cylinders with magnetic
sensors
Codice/Code

Prezzi e consegne a richiesta
Prices and deliveries on request

**Richiedi il catalogo
cilindri**
Ask for the cylinders
catalog



Note

Ingegnerizzati

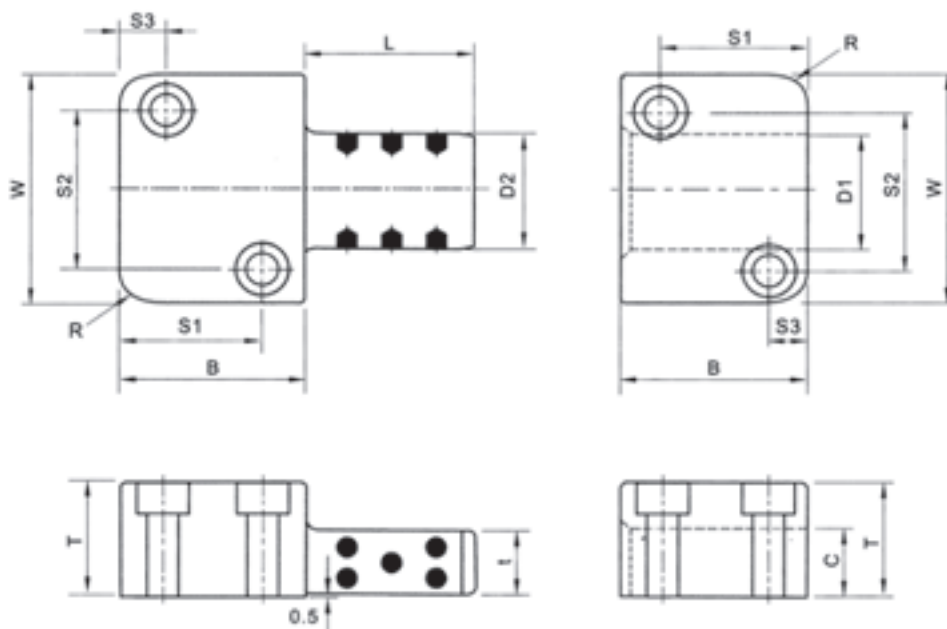


Compatibile con/Similar to

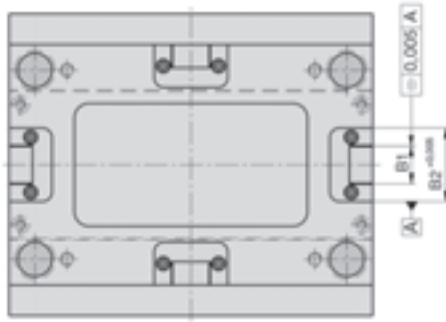
Z17; Z07; GPSL; SLPM

Materiale/Material

1.1731; 52-54 HRC



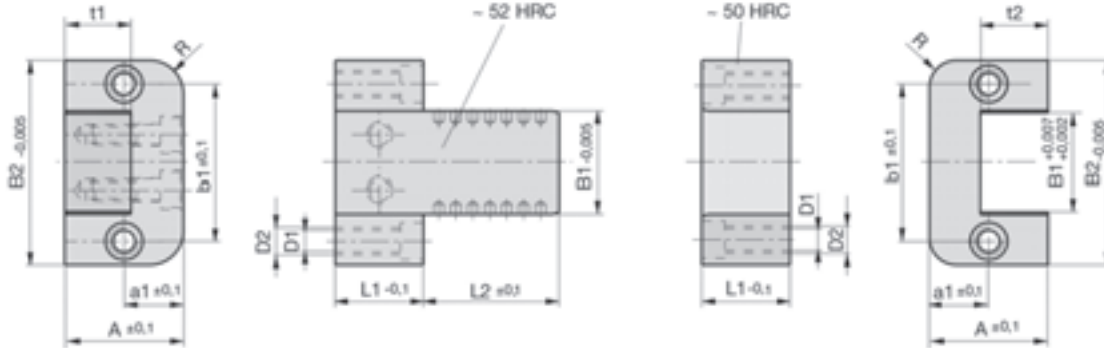
| D1 H5 | D2 g5 | L | T 0 -0,1 | W g4 | B -0,5 -0,7 | C | t | S1 | S2 | S3 | R | SHCS | | | |
|----------|----------|-----|----------------|---------|-------------------|----|----|----|----|----|----|------|-----|-----|---|
| 16 | 16 | 20 | 20 | 40 | 22 | 12 | 11 | 15 | 26 | 7 | 6 | M6 | • | | |
| | | 40 | | | | | | | | | | | • | | |
| 20 | 20 | 25 | 22 | 45 | 27 | 14 | 13 | 19 | 31 | 9 | 8 | | M8 | • | |
| | | 50 | | | | | | | | | | | | • | |
| 25 | 25 | 32 | 25 | 50 | 36 | 15 | 14 | 27 | 35 | 11 | 10 | | | M10 | • |
| | | 63 | | | | | | | | | | | | | • |
| 32 | 32 | 40 | 32 | 63 | 46 | 20 | 19 | 35 | 45 | 15 | 10 | M12 | | | • |
| | | 80 | | | | | | | | | | | | | • |
| 40 | 40 | 50 | 36 | 85 | 56 | 23 | 22 | 40 | 60 | 18 | 10 | | M12 | | • |
| | | 100 | | | | | | | | | | | | | • |
| 50 | 50 | 56 | 40 | 100 | 66 | 25 | 24 | 48 | 74 | 18 | 10 | | | M12 | • |
| | | 112 | | | | | | | | | | | | | • |



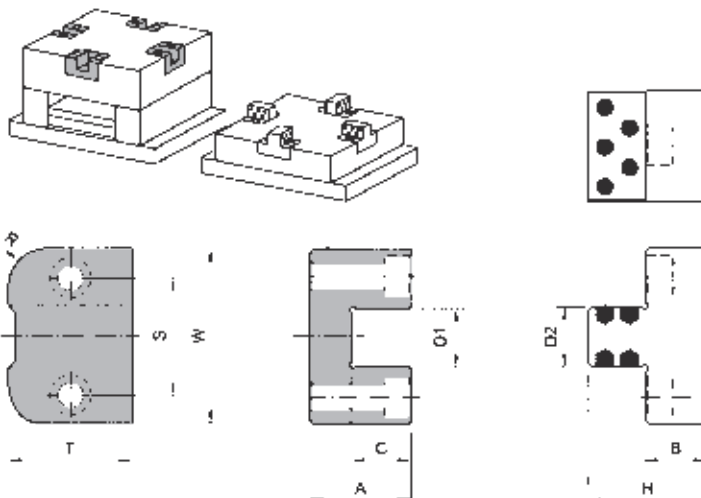
Centraggio laterale
Side lock
Codice/Code N48

Compatibile con/Similar to

Z48



| B1 | L1 | L2 | A | B2 | D1 | D2 | a1 | b1 | t1 | t2 | R | |
|----|----|-----|----|-----|------|-----|------|-----|------|----|------|---|
| 16 | 20 | 20 | 22 | 45 | 6,8 | M8 | 11 | 30 | 11,5 | 12 | 8 | • |
| | | 40 | | | | | | | | | | • |
| 30 | 26 | 40 | 35 | 60 | 10,3 | M12 | 17,5 | 46 | 19,5 | 20 | 10 | • |
| | | 63 | | | | | | | | | | • |
| 48 | 36 | 32 | 46 | 100 | 14 | M16 | 23 | 74 | 25,5 | 26 | 12,5 | • |
| | | 50 | | | | | | | | | | • |
| | | 63 | | | | | | | | | | • |
| | | 80 | | | | | | | | | | • |
| 77 | 56 | 50 | 60 | 150 | 14 | M16 | 30 | 114 | 35,5 | 36 | 16 | • |
| | | 71 | | | | | | | | | | • |
| | | 100 | | | | | | | | | | • |



Blocchi di centraggio

Locating block SETS

Codice/Code TM

Compatibile con/Similar to

BGT; CL505; RTL

Materiale/Material

1.2344

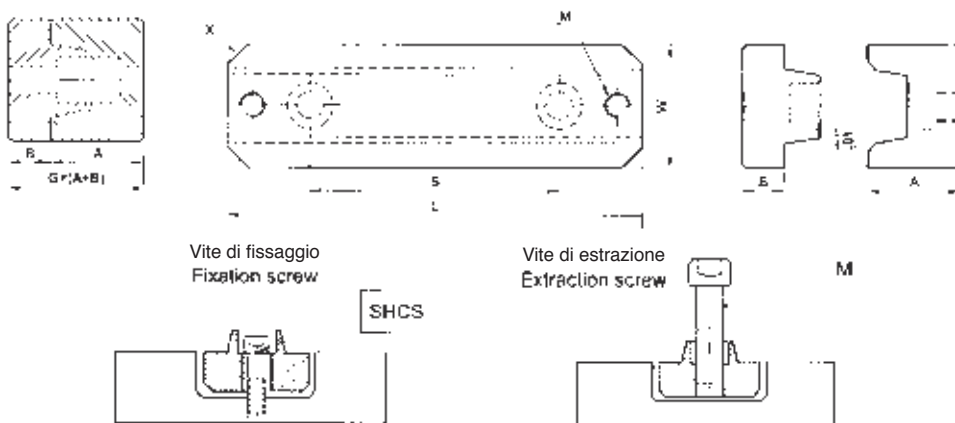
Maschio 54 HRC + inserti in grafite

Femmina 54 HRC + rivestimento tin

Male 54 HRC + graphite inserts

Female 54 HRC + tin coating

| W 0 -0,01 | T 0 -0,1 | A 0 -0,05 | B 0 -0,05 | C +0,1 | D1 +0,010 +0,005 | D2 0 -0,005 | H 0 | R | S | SHCS | |
|-----------------|----------------|-----------------|-----------------|-----------|------------------------|-------------------|--------|---|------|------|---|
| 35 | 26 | 25 | 15 | 14,5 | 11 | 11 | 29 | 8 | 23 | M5 | • |
| 45 | 30 | | | | 15 | 15 | | | 30 | M6 | • |
| 55 | 36 | 30 | 20 | 19,5 | 20 | 20 | 37,5 | | M8 | • | |
| 75 | | 35 | | 24,5 | 30 | 30 | 44 | | 52 | M10 | • |
| 100 | 45 | 60 | 39,5 | 40 | 40 | 40 | 59 | | 70 | M10 | • |
| 125 | 50 | 80 | 25 | 54,5 | 60 | 60 | 49 | | 92,5 | M14 | • |



Blocchi di centraggio

Taper block

Codice/Code KY

Compatibile con/Similar to

RSI

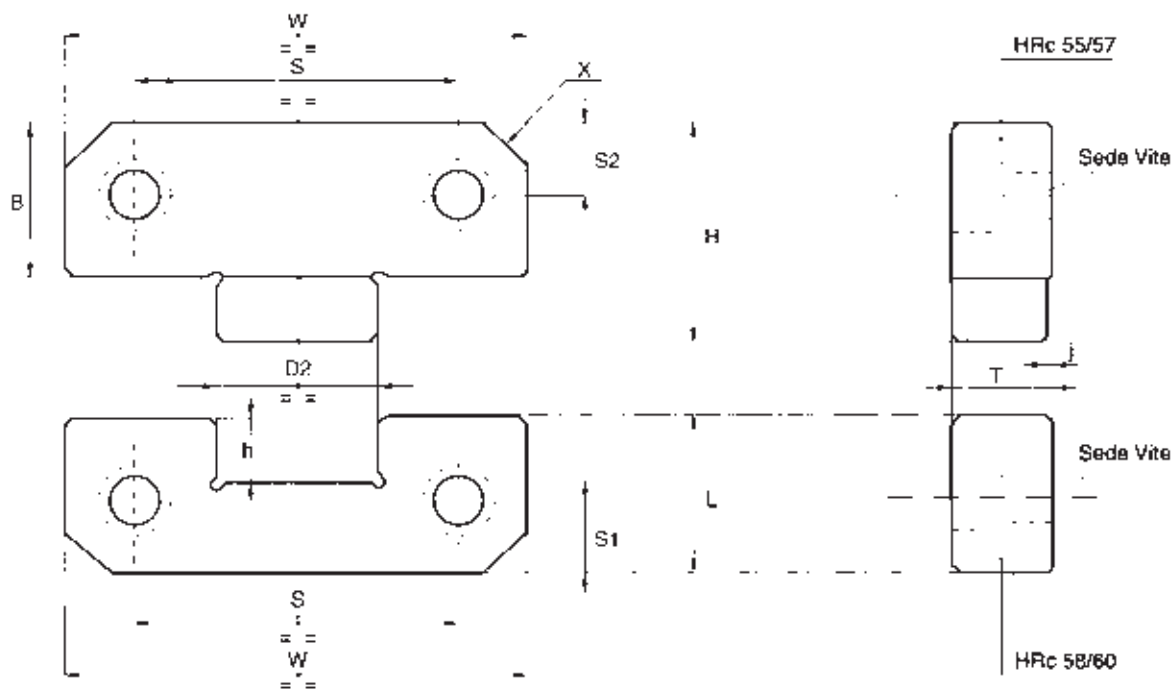
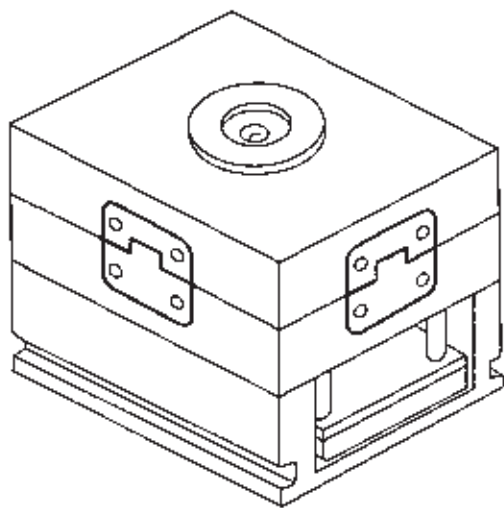
Materiale/Material

16 Cr Ni 4; 58-60 HRC

| W 0 -0,01 | L 0 -0,1 | A 0 -0,01 | B 0 -0,01 | G +0,03 0 | S | X | M | SHCS | |
|-----------------|----------------|-----------------|-----------------|-----------------|-----|---|----|------|---|
| 25 | 50 | 17,5 | 8 | 25,5 | - | 5 | M5 | M5 | • |
| 30 | 100 | 22 | 10 | 32 | 60 | | M6 | M6 | • |
| 40 | 150 | 25 | 13 | 38 | 100 | | M8 | M8 | • |

Compatibile con/Similar to

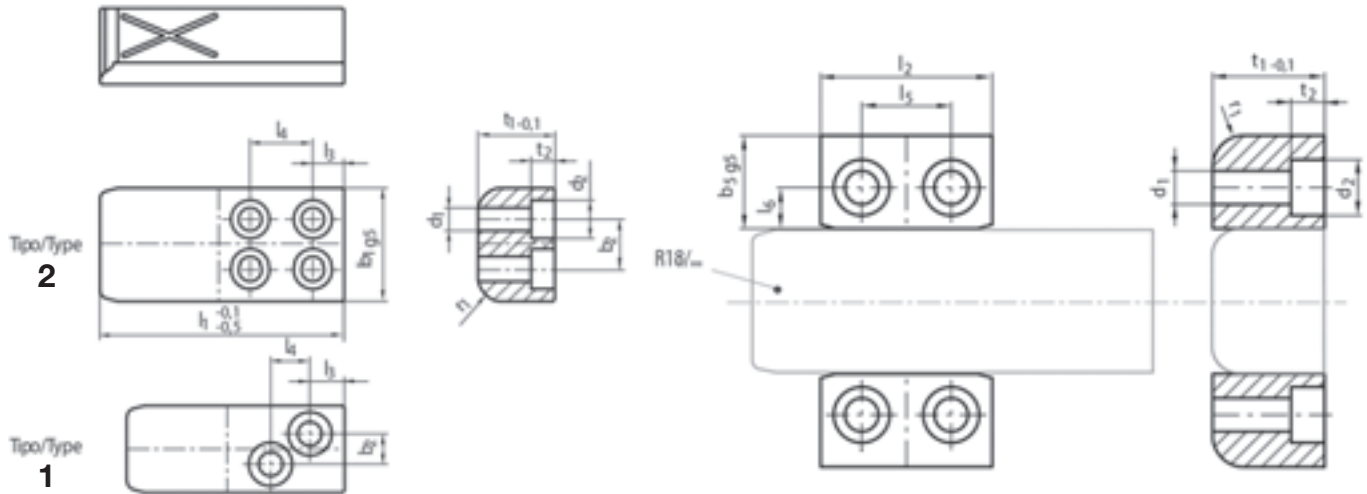
SSI; SLMS



| W 0 -0,01 | T | L | B | h | D1 +0,010 +0,005 | D2 0 -0,005 | H | S | S1 | S2 | X | sede vite | |
|-----------------|----|------|------|-----|------------------------|-------------------|----|----|----|----|----|--------------|---|
| 38 | 13 | 22 | 22 | 8,5 | 12 | 12 | 30 | 22 | 7 | 7 | 5 | M6 | • |
| 50 | 16 | 21,5 | 21,5 | 9,5 | 17 | 17 | | 34 | 11 | 11 | | | • |
| 75 | 19 | 36 | 36 | 15 | 25 | 25 | 50 | 50 | 18 | 18 | 8 | M10 | • |
| 100 | | 45 | 45 | 21 | 35 | 35 | 65 | 70 | 22 | 22 | | | • |
| 125 | 25 | | | | 45 | 45 | | 84 | | | 10 | | • |

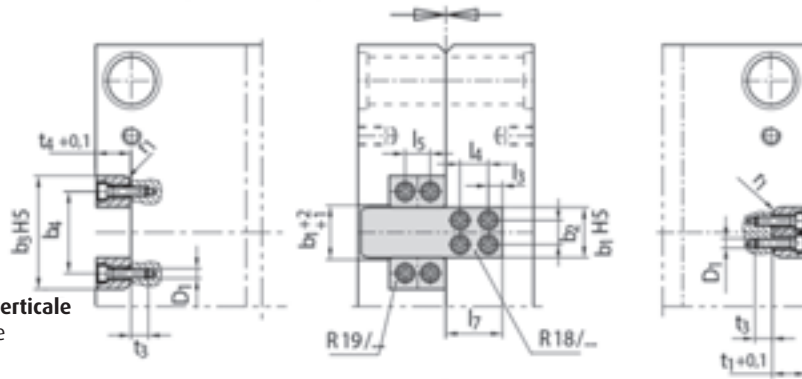
Compatibile con/Similar to

Z18; Z19

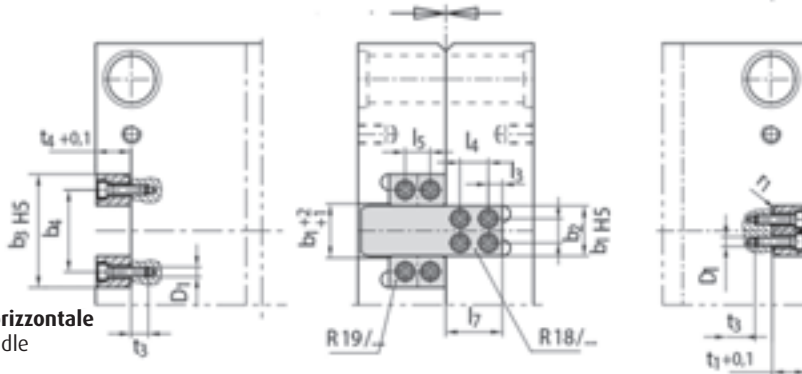


Istruzioni di montaggio
Mounting instructions

Fresatura con mandrino verticale
Milling with vertical spindle



Fresatura con mandrino orizzontale
Milling with horizontal spindle



Compatibile con/Similar to

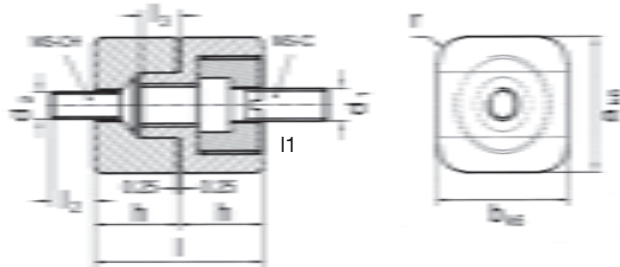
Z18; Z19

| | l1 | l2 | l3 | l4 | l5 | l6 | l7 | t1 | t2 | t3 | t4 | b1 | b2 | b3 | b4 | b5 | D1 | d1 | d2 | r1 | Tipo/ Type | | | | | | | |
|-----------------------|------------|----|----|----|----|----|----|----|-----|------|------|-----|-----|-----|-----------|-----------|----|-----|----|----|---------------|----|---|--|--|--|----|---|
| N18 20x18x50 | 50 | 27 | 8 | 9 | 12 | 8 | 27 | 18 | 5,7 | 12 | 18,5 | 20 | 7 | 56 | 36 | 18 | M5 | 5,5 | 10 | | 1 | • | | | | | | |
| N18 20x18x75 | 75 | | | | | | | | | | | | | | | | | | | | | • | | | | | | |
| N18 20x 18x90 | 90 | | | | | | | | | | | | | | | | | | | | | • | | | | | | |
| N18 32x22x70 | 70 | 36 | 9 | 18 | 16 | 10 | 36 | 22 | 6,8 | 12 | 22,5 | 32 | 14 | 72 | 52 | 20 | M6 | 6,6 | 11 | | 6 | • | | | | | | |
| N18 32x22x90 | 90 | | | | | | | | | | | | | | | | | | | | | • | | | | | | |
| N18 32x2x112 | 112 | | | | | | | | | | | | | | | | | | | | | • | | | | | | |
| N18 32x22x125 | 125 | | | | | | | | | | | | | | | | | | | | | • | | | | | | |
| N18 32x22x150 | 150 | | | | | | | | | | | | | | | | | | | | | • | | | | | | |
| N18 50x30x90 | 90 | 46 | 12 | 21 | 24 | 11 | 46 | 30 | 9 | 16 | 30,5 | 50 | 24 | 100 | 72 | 25 | M8 | 9 | 15 | 8 | • | | | | | | | |
| N18 50x30x125 | 125 | | | | | | | | | | | | | | | | | | | | • | | | | | | | |
| N18 50x30x150 | 150 | | | | | | | | | | | | | | | | | | | | • | | | | | | | |
| N18 50x30x175 | 175 | | | | | | | | | | | | | | | | | | | | • | | | | | | | |
| N18 50x30x200 | 200 | | | | | | | | | | | | | | | | | | | | • | | | | | | | |
| N18 63x32x112 | 112 | 56 | 15 | 26 | 30 | 16 | 56 | 32 | 11 | 23 | 32,5 | 63 | 30 | 127 | 95 | 32 | | | | | 10 | • | | | | | | |
| N18 63x32x150 | 150 | | | | | | | | | | | | | | | | | | | | | • | | | | | | |
| N18 63x32x175 | 175 | | | | | | | | | | | | | | | | | | | | | • | | | | | | |
| N18 63x32x200 | 200 | | | | | | | | | | | | | | | | | | | | | • | | | | | | |
| N18 63x32x250 | 250 | | | | | | | | | | | | | | | | | | | | | • | | | | | | |
| N18 80x35x112 | 112 | | | | | | | 35 | 25 | 35,5 | 80 | 44 | 150 | 112 | 35 | | | | | | | | | | | | 12 | • |
| N18 80x35x150 | 150 | | | | | | | | | | | | | | | | | | | | | | | | | | | • |
| N18 80x35x175 | 175 | | | | | | | | | | | | | | | | | | | | | | | | | | | • |
| N18 80x35x200 | 200 | | | | | | | | | | | | | | | | | | | | | | | | | | | • |
| N18 80x35x250 | 250 | | | | | | | | | | | | | | | | | | | | | | | | | | | • |
| N18 100x50x175 | 175 | 76 | 18 | 32 | 40 | 17 | 66 | 50 | 13 | 35 | 50,5 | 100 | 55 | 180 | 134 | 40 | | | | | | 15 | • | | | | | |
| N18 100x50x200 | 200 | | | | | | | | | | | | | | | | | | | | | | • | | | | | |
| N18 100x50x250 | 250 | | | | | | | | | | | | | | | | | | | | | | • | | | | | |
| N18 120x65x200 | 200 | 86 | 20 | 35 | 50 | 20 | 76 | 65 | | | 65,5 | 120 | 75 | 210 | 160 | 45 | | | | | | | • | | | | | |
| N18 120x65x250 | 250 | | | | | | | | | | | | | | | | | | | | | | • | | | | | |
| N18 120x65x300 | 300 | | | | | | | | | | | | | | | | | | | | | | • | | | | | |

Unità di precentraggio

Pre-centering unit

Codice/Code NZ08



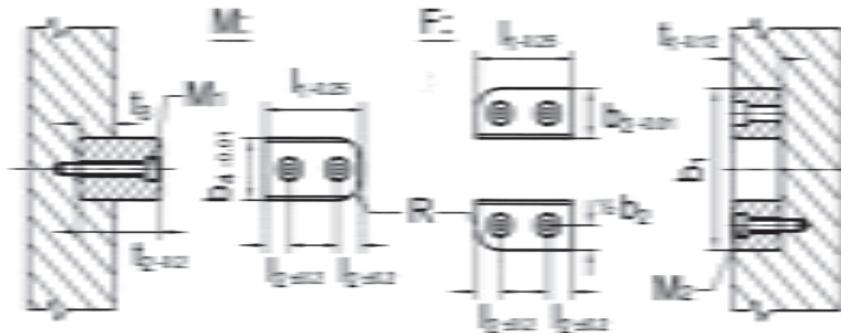
Compatibile con/Similar to

Z08

Materiale/Material

1.2343; 53 ± 2 HRC

| a | b | l | h | l ₃ | l ₁ | d ₁ | l ₂ | d ₂ | r | |
|----|----|----|------|----------------|----------------|----------------|----------------|----------------|---|---|
| 20 | 20 | 28 | 14 | 5,5 | 11 | M5 | 4 | M4 | 4 | • |
| 25 | 25 | 32 | 16 | 7,5 | 12 | M6 | 8 | M5 | 5 | • |
| 32 | 32 | 36 | 18 | 9,5 | 15 | M8 | 12 | M6 | 6 | • |
| 40 | 40 | 45 | 22,5 | 11,5 | 17 | M10 | 10 | M8 | | • |



Unità di guida

Centering unit guide lock

Codice/Code NGLM

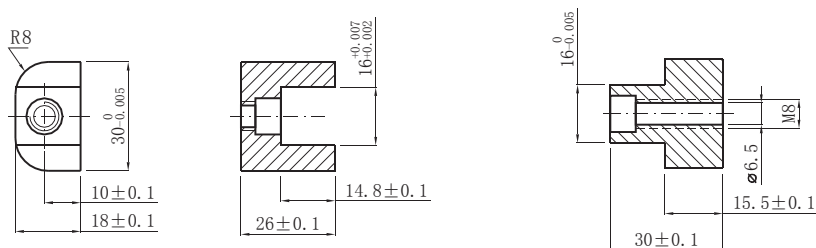
Compatibile con/Similar to

GLM; BGGL

Materiale/Material

Maschio/Male: 1.2363 59±1 HRC;
superficie 80 HRC con rivestimento TIN
Femmina/Female: 1.2842 51±1 HRC con
ossidazione nera

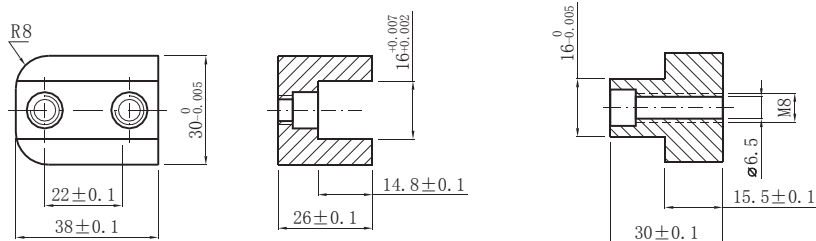
| l ₁ | b ₁ | b ₂ | t ₁ | b ₄ | t ₃ | t ₂ | l ₂ | R | M ₁ | M ₂ | |
|----------------|----------------|----------------|----------------|----------------|----------------|----------------|----------------|----|----------------|----------------|---|
| 25 | 45 | 15 | 15 | 15 | 10 | 24 | 7 | 4 | M4x25 | M4x14 | • |
| 40 | 65 | 20 | 20 | 25 | 15 | 34 | 10 | 9 | M5x35 | M5x22 | • |
| 50 | 90 | 25 | 25 | 40 | 20 | 44 | | | M6x45 | M6x30 | • |
| 65 | 160 | 55 | 55 | 50 | 25 | 54 | 15 | 14 | M8x60 | M8x35 | • |



Compatibile con/Similar to

Z50-0

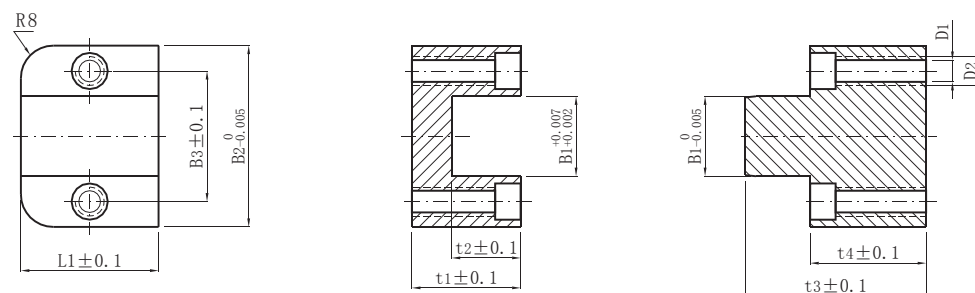
Code/Code TN3830



Compatibile con/Similar to

Z50-1

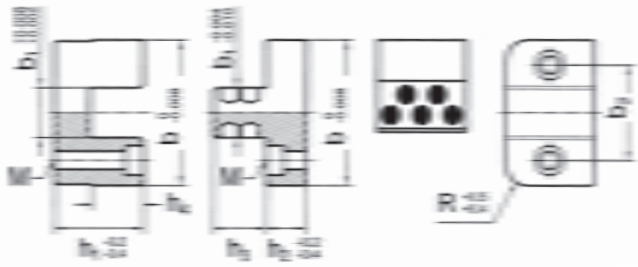
Code/Code TN3850
Code/Code TN3875



Compatibile con/Similar to

Z50-2-3

| B1 | B2 | B3 | t1 | t2 | t3 | t4 | L1 | D1 | D2 | |
|----|----|----|------|----|------|------|----|-----|-----|---|
| 20 | 50 | 35 | 29,8 | 20 | 48,8 | 29,8 | 38 | 6,5 | M8 | • |
| 30 | 75 | 52 | 39,8 | 25 | 63,8 | 39,8 | | 8,3 | M10 | • |



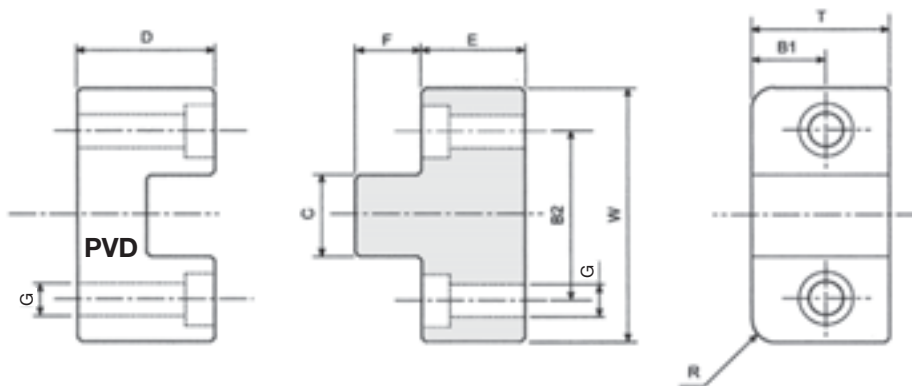
Centratore prismatico con inserti in grafite
Top lock with self-lubricating graphite
Codice/Code N1304G

Centratore prismatico con rivestimento W-C-H
Top lock with W-C-H
Codice/Code N1304

Compatibile con/Similar to
E1304

Materiale/Material
1.2162; 56 HRC + grafite
1.2162; 56HRC + WCH

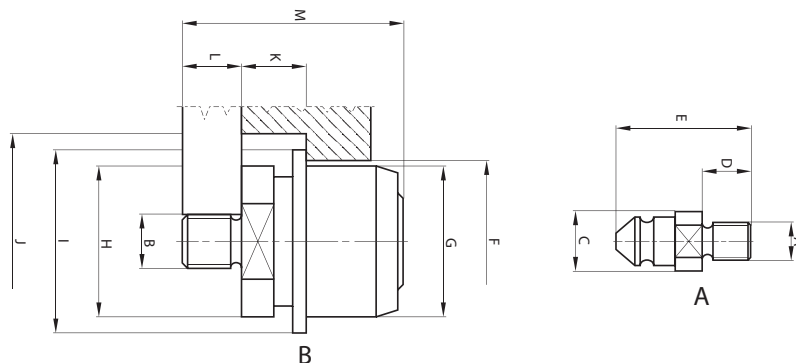
| b | l | b ₁ | b ₂ | h ₁ | h ₂ | h ₃ | h ₄ | h ₅ | R | M | |
|----|----|----------------|----------------|----------------|----------------|----------------|----------------|----------------|----|----|---|
| 40 | 22 | 12 | 26 | 22 | 12 | 14 | 13 | 11 | 10 | M5 | • |
| 50 | 30 | 18 | 34 | 30 | 15 | 18 | 17 | 15 | | M6 | • |
| 64 | 40 | 22 | 42 | 40 | 18 | 24 | 23 | 20 | | M8 | • |
| 72 | 52 | 26 | 48 | 46 | 20 | 28 | 27 | 26 | | | • |



Centraggio frontale
Frontal lock
Codice/Code NLAT

Materiale/Material
Maschio/Male:
Ossidazione nera/Black oxidation
Femmina/Female: PVD

| W | T | F | C | B1 | B2 | D | R | E | D+E | G | |
|----|------|------|------|-------|------|------|-----|----|------|-----|---|
| 32 | 16 | 9,5 | 11 | 8 | 22 | 16 | 6,5 | 13 | 29 | 4,3 | • |
| 38 | 22 | 12,8 | 12,5 | 11 | 25,5 | 22,5 | 6,5 | 19 | 41,5 | 4,3 | • |
| 50 | 25 | 16 | 19 | 12,5 | 35 | 29 | 9,5 | 19 | 48 | 5,5 | • |
| 75 | 28,5 | 20 | 28,5 | 14,25 | 56 | 38 | 13 | 20 | 58 | 6,5 | • |



Dispositivo automatico di estrazione

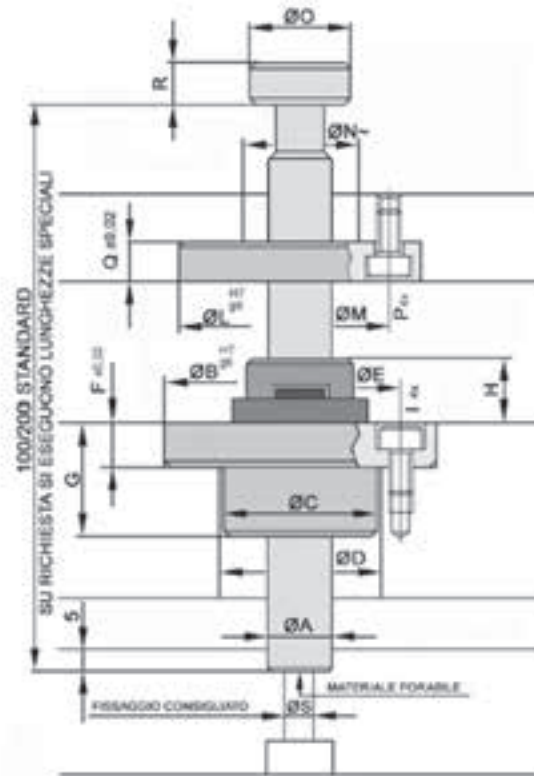
Automatic lifting return device
Codice completo/Code complete
AG/S
Codice maschio/Male code
AG/SM
Codice femmina/Female code
AG/SF

Compatibile con/Similar to

AG

| MASCHIO | A | C | D | E | | |
|-----------|----------|------|------|------|----|---|
| micro | M10x1,5 | 22,8 | 20 | 45,5 | • | |
| | M12x1,75 | | | | • | |
| | M14x2 | | | | • | |
| mignon | M10x1,5 | 25,8 | | 35 | 68 | • |
| | M12x1,75 | | | | | • |
| | M14x2 | | | | | • |
| normale | M16x2 | 35 | 30 | 80 | • | |
| | M18x2,5 | | | | • | |
| | M20x2,5 | | | | • | |
| | M24x3 | | | | • | |
| | M27x3 | | | | • | |
| extra/max | M30x3,5 | 43 | 22,8 | 45,5 | • | |
| | M24x3 | | | | • | |
| | M27x3 | | | | • | |
| | M36x4 | | | | • | |

| FEMMINA | B | F | G | H | I | J | K | L | M | |
|-----------|---------|----|----|----|----|----|----|----|------|---|
| micro | M16x1,5 | 34 | 32 | 32 | 39 | 43 | 9 | 15 | 42,5 | • |
| mignon | M16x1,5 | 40 | 38 | 38 | 48 | 53 | 13 | 15 | 52 | • |
| normale | M16x1,5 | 58 | 56 | 52 | 65 | 70 | 17 | 18 | 68 | • |
| | M18x1,5 | | | | | | | | | • |
| | M20x1,5 | | | | | | | | | • |
| | M24x1,5 | | | | | | | | | • |
| | M27x1,5 | | | | | | | | | • |
| extra/max | M30x1,5 | 66 | 64 | 60 | 74 | 79 | 22 | 23 | 84 | • |
| | M24x1,5 | | | | | | | | | • |
| | M27x1,5 | | | | | | | | | • |
| | M36x2 | | | | | | | | | • |



| ØA | ØB | ØC | ØD | ØE | F±0,02 | G | H | I | ØL | ØM | ØN | ØO | P | Q±0,02 | R | ØS | carico dinam. max | lun- ghezza | |
|----|----|----|------|----|--------|------|----|----|----|----|----|------|----|--------|----|-----|-------------------------|----------------|---|
| 12 | 50 | 29 | 29,5 | 38 | 8 | 21,5 | 12 | M5 | 46 | 33 | 22 | 19,5 | M5 | 8 | 9 | M8 | kg 100 | 100/200 | • |
| 16 | 70 | 41 | 41,1 | 52 | 13 | 28 | 17 | M8 | 70 | 52 | 33 | 29 | M8 | 13 | 12 | M10 | kg 300 | | • |

Aggancio semplice

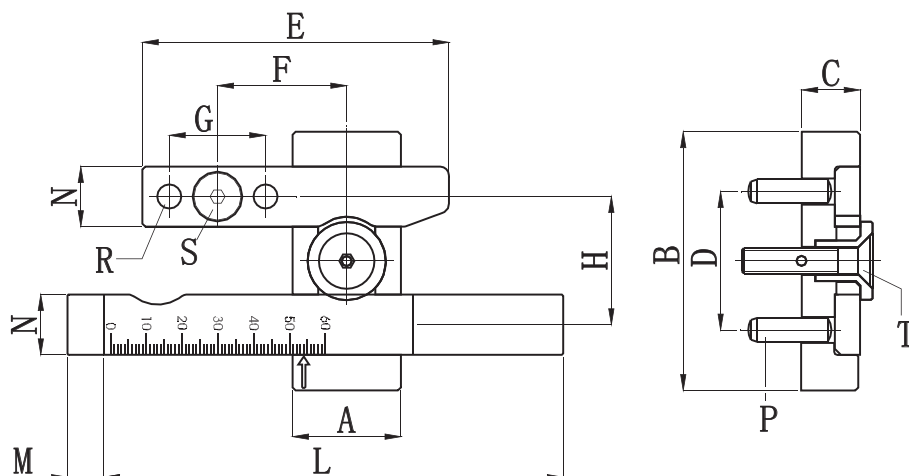
Latch locks

Codice/Code **NGS**

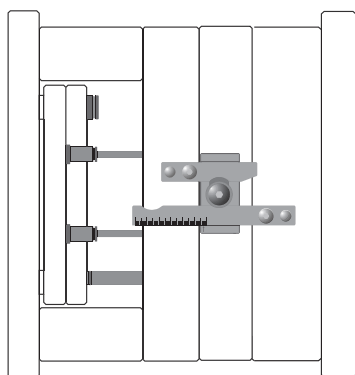
Compatibile con/Similar to

GS

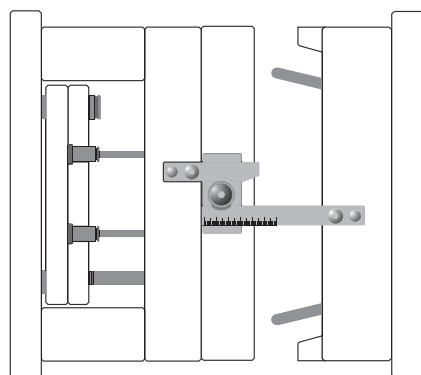
Aggancio semplice per stampi doppia apertura. La sua scala graduata facilita la selezione della prima corsa. La priorità dell'apertura si raggiunge con il montaggio.



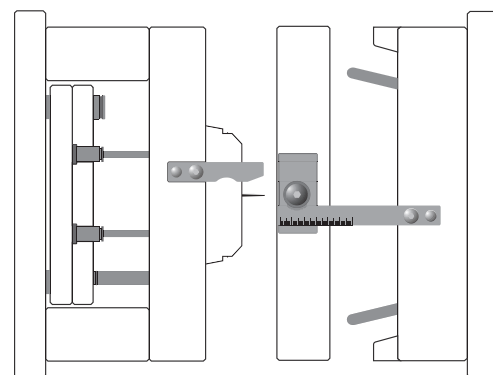
| A | B | C | D | E | F | G | H | L | M | N | P(x2) | R(x4) | S(x2) | T |
|----|-----|----|----|-----|----|----|------|-----|----|------|--------|--------|--------|--------|
| 22 | 66 | 16 | 38 | 75 | 30 | 25 | 32 | 105 | 10 | 15 | Ø6x20 | Ø6x30 | M6x30 | M6x35 |
| 36 | 86 | 19 | 46 | 102 | 43 | 32 | 42,7 | 153 | 12 | 20 | Ø8x24 | Ø8x36 | M8x35 | M8x40 |
| 42 | 106 | 24 | 56 | 124 | 51 | 40 | 50,2 | 190 | 15 | 24,5 | Ø10x30 | Ø10x40 | M10x40 | M10x45 |



stampo chiuso
closed mould

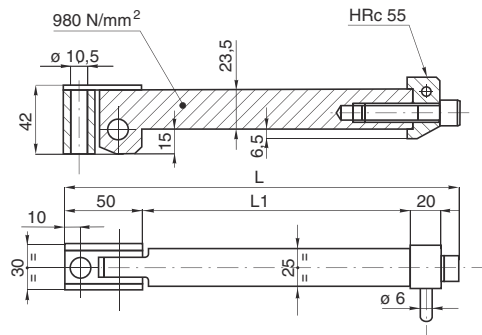
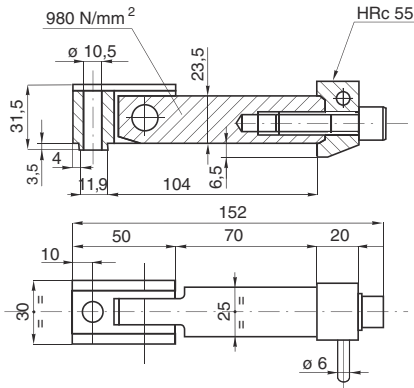


stampo in fase di apertura
opening phase mould



stampo aperto
opened mould

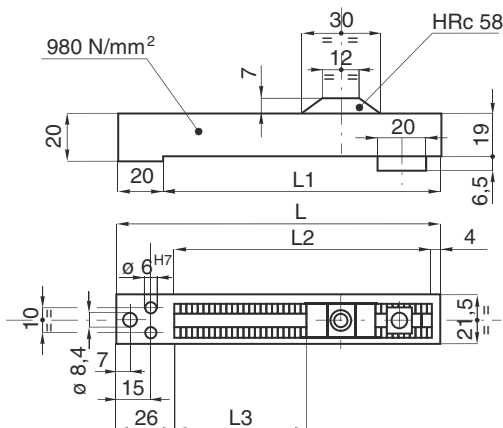
Dispositivo di aggancio e sgancio
Latch locks
Codice leva/Lever code ZH90/...



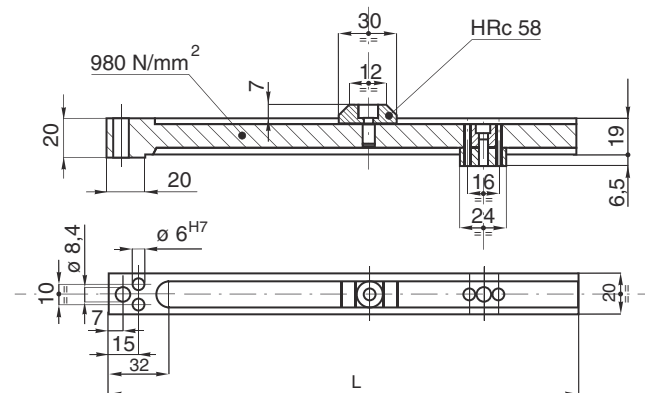
| TIPO | SERIE | L | L1 | F MAX (daN) | |
|------|------------|-----|-----|-------------|---|
| 1 | ZH 90/1 | 152 | 70 | 4000 | • |
| 1BIS | ZH 90/1BIS | 172 | 90 | 6000 | • |
| 2 | ZH 90/2 | 252 | 170 | | • |
| 3 | ZH 90/3 | 302 | 220 | | • |
| 4 | ZH 90/4 | 352 | 270 | | • |

Dispositivo di aggancio e sgancio
Latch locks
Codice barra di appoggio
supporting bar code **ZH90/0...**

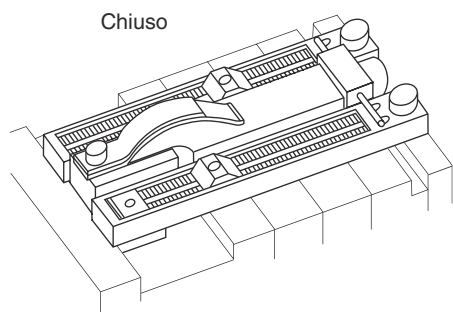
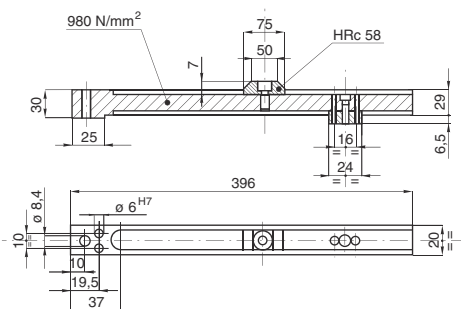
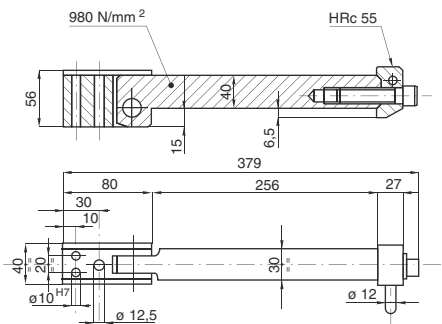
barra per box regolabile
adjustable box bar



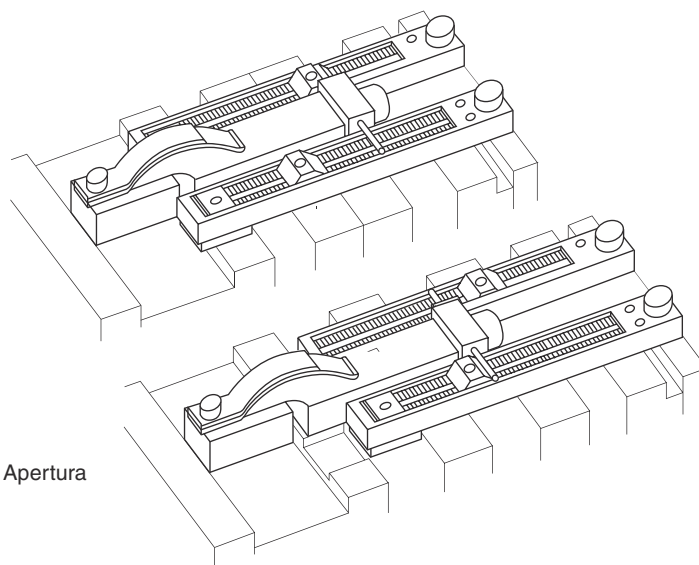
barra per box fix
fix box bar



| TIPO | SERIE | L | L1 | L2 | L3 MAX | |
|------|----------|-----|-----|-----|--------|---|
| 01 | ZH 90/01 | 140 | 120 | 110 | 60 | • |
| 02 | ZH 90/02 | 204 | 184 | 174 | 124 | • |
| 03 | ZH 90/03 | 200 | | | | • |
| 04 | ZH 90/04 | 250 | | | | • |
| 05 | ZH 90/05 | 300 | | | | • |
| 06 | ZH 90/06 | 250 | 230 | 220 | 170 | • |



1ª Apertura



2ª Apertura

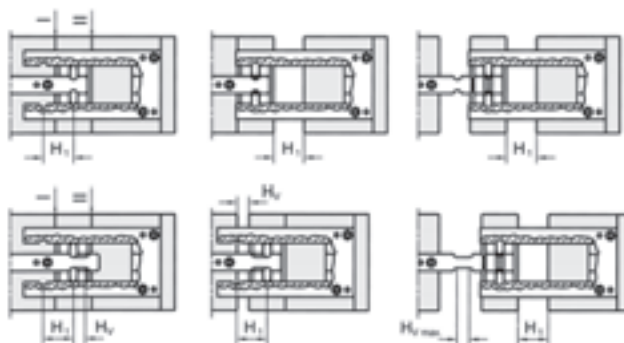
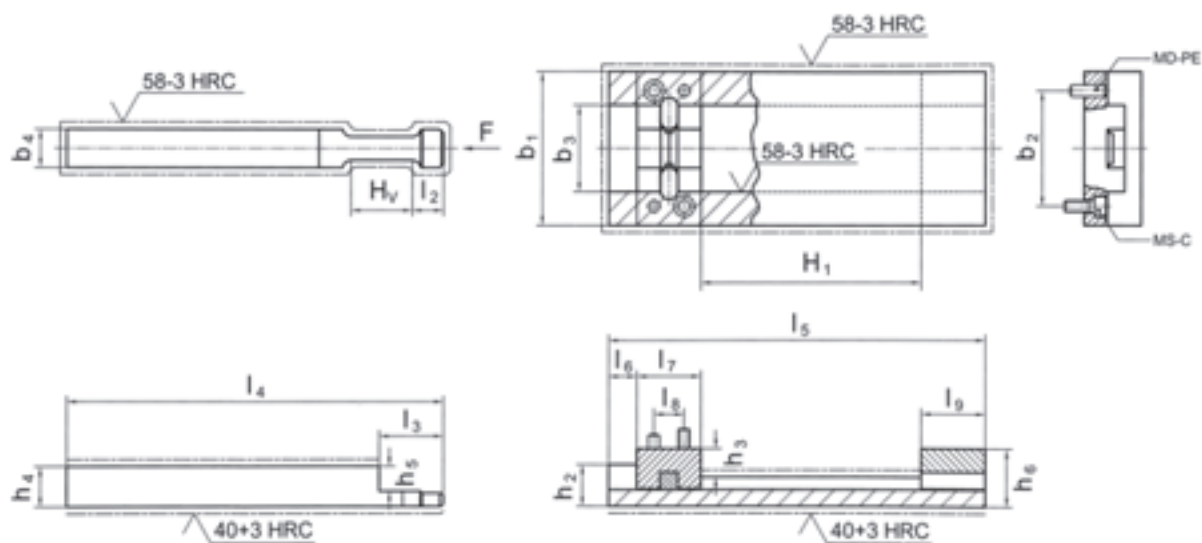
| confezioni standard | | |
|---|-------------|---|
| composte da | codice | |
| n° 2 leve ZH90/1 + n° 2 barre ZH 90/01 | BOX 140R | • |
| n° 2 leve ZH90/1bis + n° 2 barre ZH 90/01 | BOX 140 BIS | • |
| n° 2 leve ZH90/2 + n° 2 barre ZH 90/02 | BOX 200R | • |
| n° 2 leve ZH90/3 + n° 2 barre ZH 90/06 | BOX 250R | • |
| n° 2 leve ZH90/2 + n° 2 barre ZH 90/03 | BOX 200 FIX | • |
| n° 2 leve ZH90/3 + n° 2 barre ZH 90/04 | BOX 250 FIX | • |
| n° 2 leve ZH90/4 + n° 2 barre ZH 90/05 | BOX 300 FIX | • |
| n° 2 leve ZH91 + n° 2 barre ZH 91 | BOX 400 FIX | • |

Compatibile con/Similar to

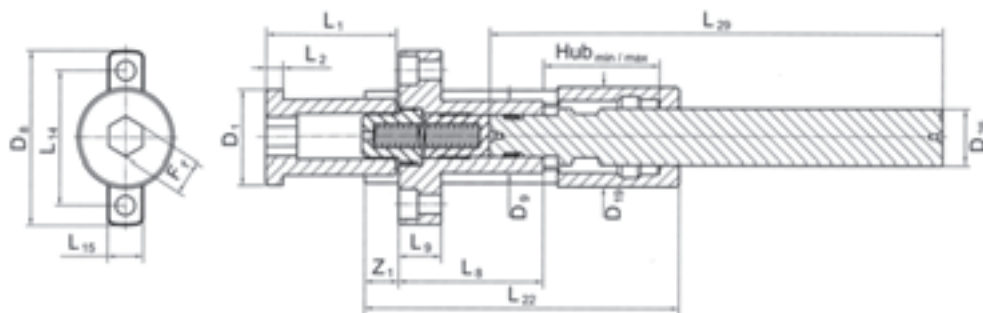
Z174

Materiale/Material

1.2764



| b₁ | H₁ min. | H₁ max. | H_v | F [kN] | l₅ | l₆ | l₇ | l₉ | l₈ | b₃ | b₂ | h₂ | h₆ | h₃ | MD-PE | MS-C | l₄ | l₃ | l₂ | b₄ | h₅ | h₄ | |
|----------------------|---------------------------|---------------------------|----------------------|---------------|----------------------|----------------------|----------------------|----------------------|----------------------|----------------------|----------------------|----------------------|----------------------|----------------------|--------------|-------------|----------------------|----------------------|----------------------|----------------------|----------------------|----------------------|---|
| 50 | 4 | 90 | 0 | 16 | 140 | 10 | 20 | 20 | 10 | 30,05 | 40 | 16 | 22,3 | 9,3 | 6x20 | 4x12 | 140 | 40 | 9,75 | 15 | 10 | 16 | • |
| | | | 20 | | | | | | | | | | | | | | | | | | | | • |
| 80 | 5,5 | 117 | 0 | 27 | 200 | 15 | 34 | 34 | 16 | 45,05 | 60 | 22 | 30,3 | 12,3 | 6x20 | 6x16 | 200 | 66 | 16,75 | 20 | 13 | 21 | • |
| | | | 32 | | | | | | | | | | | | | | | | | | | | • |
| 100 | 7 | 145 | 0 | 48 | 250 | 15 | 45 | 45 | 22 | 60,05 | 80 | 27 | 37,5 | 15,5 | 8x24 | 8x18 | 250 | 95 | 22,25 | 25 | 16 | 27 | • |
| | | | 50 | | | | | | | | | | | | | | | | | | | | • |



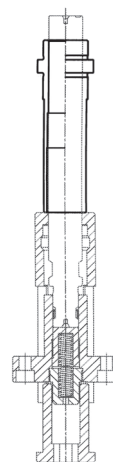
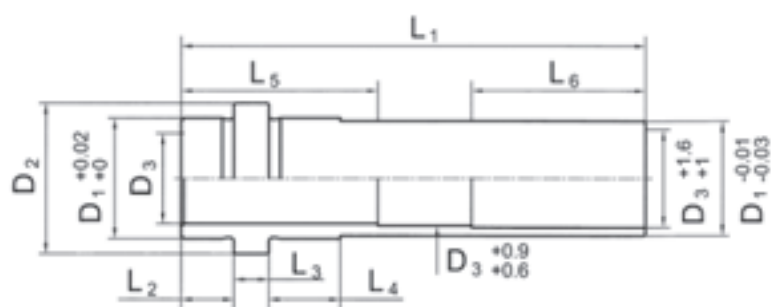
Compatibile con/Similar to

DKL; E1840

Materiale/Material

1.7131; 62HRC

| D ₁₉ | L ₂₂ | L ₂₉ | Hub _{min} | Hub _{max} | Z ₁ | D ₁ | L ₁ | L ₂ | F ₁ | D ₈ | D ₉ | L ₈ | L ₉ | L ₁₄ | L ₁₅ | D ₂₅ | | |
|-----------------|-----------------|-----------------|--------------------|--------------------|----------------|----------------|----------------|----------------|----------------|----------------|----------------|----------------|----------------|-----------------|-----------------|-----------------|----|---|
| 28 | 86 | 140 | 5 | 30 | 10 | 28 | 34 | 5 | 10 | 54 | 20,6 | 40 | 13 | 40 | 12,6 | 16 | • | |
| | | 250 | | | | | | | | | | | | | | | • | |
| | 111 | 140 | 30 | 55 | | | | | | | | | | | | | • | |
| | | 250 | | | | | | | | | | | | | | | • | |
| 34 | 111 | 160 | 6 | 41 | 12 | 33 | 46 | 6 | 12 | 60 | 24,4 | 51 | 15 | 46 | | 19 | • | |
| | | 280 | | | | | | | | | | | | | | | • | |
| | 146 | 160 | 41 | 76 | | | | | | | | | | | | | • | |
| | | 280 | | | | | | | | | | | | | | | • | |
| 45 | 152 | 200 | 12 | 58 | 16 | 42 | 59 | 10 | 14 | 78 | 32,4 | 68 | 20 | 60 | 17,0 | | 26 | • |
| | | 310 | | | | | | | | | | | | | | | | • |
| | 198 | 200 | 58 | 104 | | | | | | | | | | | | | | • |
| | | 310 | | | | | | | | | | | | | | | | • |



Bussola per gancio sgancio rotondo

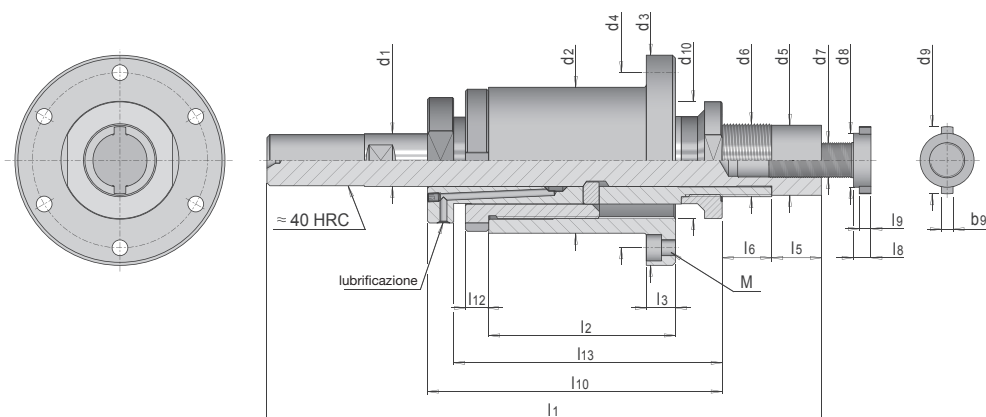
Sleeve for round latch locking unit

Codice/Code N18402

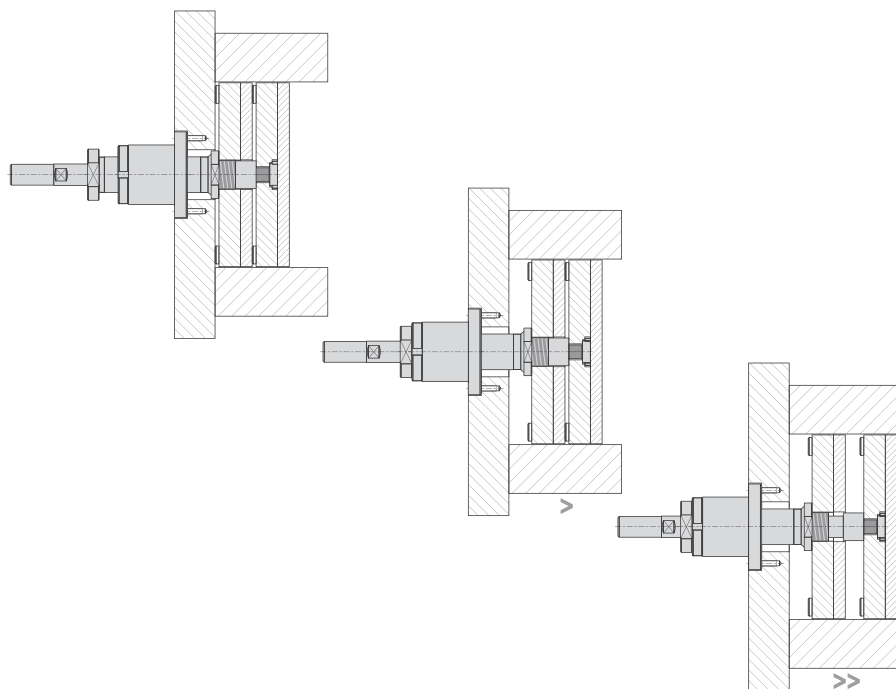
Compatibile con/Similar to

DKL; E18402

| D ₃ | L ₁ | D ₁ | D ₂ | L ₂ | L ₃ | L ₄ | L ₅ | L ₆ | |
|----------------|----------------|----------------|----------------|----------------|----------------|----------------|----------------|----------------|---|
| 16 | 90 | 24 | 30 | 12 | 5 | 14 | 40 | 30 | • |
| | 140 | | | | | | | | • |
| 19 | 110 | 28 | 35 | 14 | 6 | 16 | 50 | 35 | • |
| | 160 | | | | | | | | • |
| 26 | 140 | 38 | 46 | 18 | 8 | 20 | 70 | 40 | • |
| | 200 | | | | | | | | • |

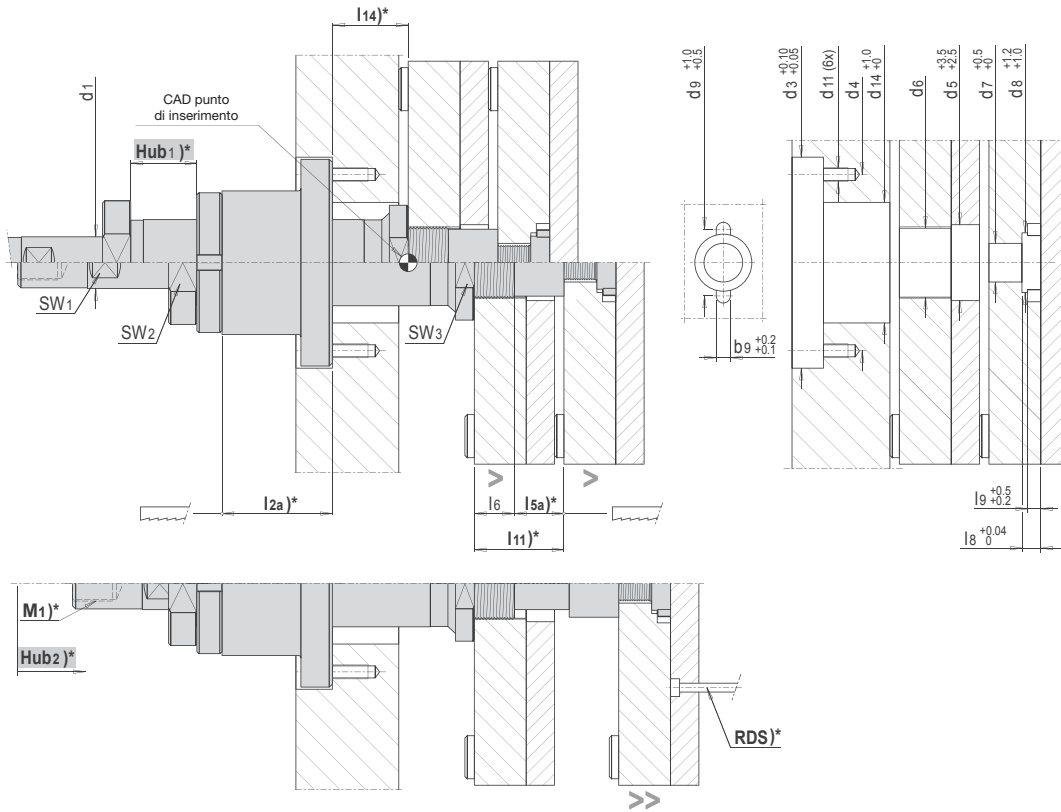


| d ₁ | d ₂ | d ₃ | d ₄ | d ₅ | d ₆ | d ₇ | d ₈ | d ₉ | d ₁₀ | b ₉ | M | l ₁ | l ₂ | l ₃ | l ₅ | l ₆ | l ₈ | l ₉ | l ₁₀ | l ₁₂ | l ₁₃ | |
|----------------|----------------|----------------|----------------|----------------|----------------|----------------|----------------|----------------|-----------------|----------------|-----|----------------|----------------|----------------|----------------|----------------|----------------|----------------|-----------------|-----------------|-----------------|---|
| 15 | 38 | 55 | 46 | 18,7 | M20x1 | M9x1 | 15.5 | 20 | M31x1.25 | 3.5 | M4 | 157 | 54 | 8 | 19 | 12 | 5 | 3.6 | 90 | 10 | 82 | • |
| 18 | 50 | 72 | 60 | 24 | M26x1.5 | M12x1 | 18.5 | 23 | M40x1.5 | 4 | M5 | 190 | 64 | 10 | 17 | 17 | 6 | 4 | 101 | 8 | 92 | • |
| 25 | 64 | 90 | 76 | 33 | M35x1.5 | M16x1 | 24 | 30 | M52x1.5 | 5 | M6 | 241 | 84 | 12 | 27 | 17 | 7 | 5 | 129 | 10 | 119 | • |
| 33 | 80 | 114 | 96 | 43 | M45x1.5 | M20x1.25 | 29 | 37 | M66x1.5 | 6 | M8 | 315 | 111 | 13 | 32 | 22 | 9 | 5 | 170 | 15 | 156 | • |
| 44 | 100 | 138 | 118 | 56 | M58x1.5 | M28x1.5 | 40 | 48 | M84x2 | 7 | M10 | 428 | 156 | 16 | 41 | 27 | 11 | 6 | 236 | 20 | 220 | • |



Compatibile con/Similar to

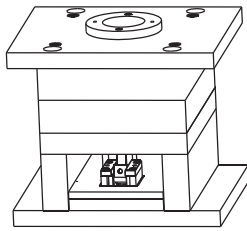
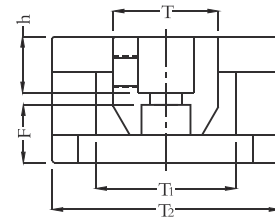
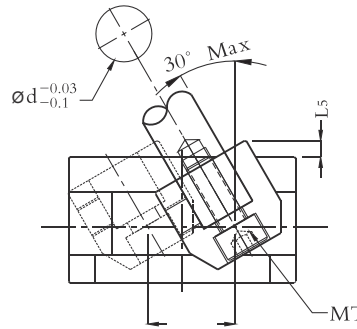
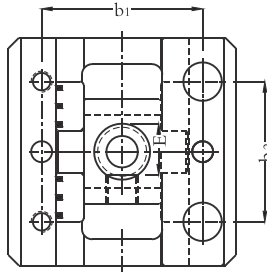
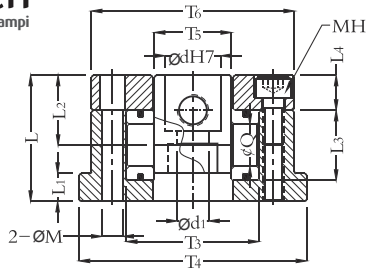
E1860



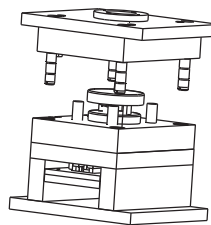
| d ₁ | d ₃ | d ₄ | d ₅ | d ₆ | l ₆ | d ₇ | d ₈ | l ₈ | b ₉ | d ₉ | l ₉ | l ₁₂ | l ₁₃ | d ₁₁ | d ₁₄ | SW ₁ | SW ₂ | SW ₃ | |
|----------------|----------------|----------------|----------------|----------------|----------------|----------------|----------------|----------------|----------------|----------------|----------------|-----------------|-----------------|-----------------|-----------------|-----------------|-----------------|-----------------|---|
| 15 | 55 | 46 | 18.7 | M20x1 | 12 | 10 | 15.5 | 5 | 3.5 | 20 | 3.6 | 10 | 82 | M4 | 33 | 12 | 27 | 27 | • |
| 18 | 72 | 60 | 24 | M26x1.5 | 17 | 13 | 18.5 | 6 | 4 | 23 | 4 | 8 | 92 | M5 | 42 | 14 | 36 | 34.2 | • |
| 25 | 90 | 76 | 33 | M35x1.5 | 17 | 17 | 24 | 7 | 5 | 30 | 5 | 10 | 119 | M6 | 54 | 20 | 50 | 46 | • |
| 33 | 114 | 96 | 43 | M45x1.5 | 22 | 22 | 29 | 9 | 6 | 37 | 5 | 15 | 156 | M8 | 68 | 27 | 60 | 60 | • |
| 44 | 138 | 118 | 56 | M58x1.5 | 27 | 30 | 40 | 11 | 7 | 48 | 6 | 20 | 220 | M10 | 86 | 36 | 75 | 75 | • |

Compatibile con/Similar to

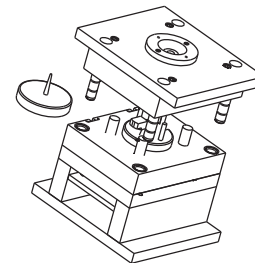
KOCU-S



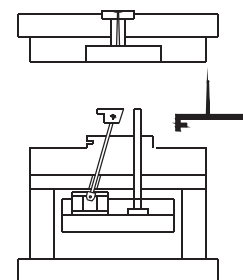
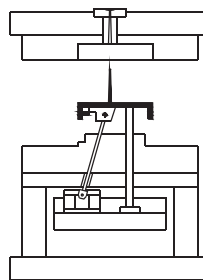
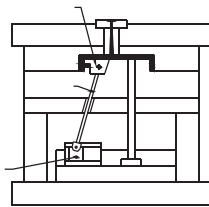
stampo chiuso
closed mould



stampo in fase di apertura
opening phase mould



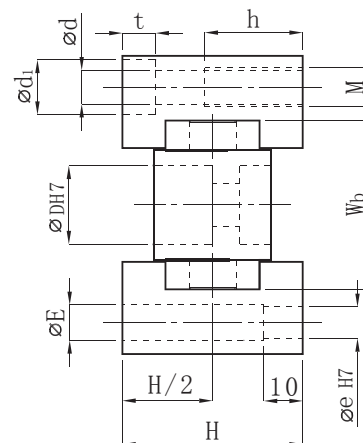
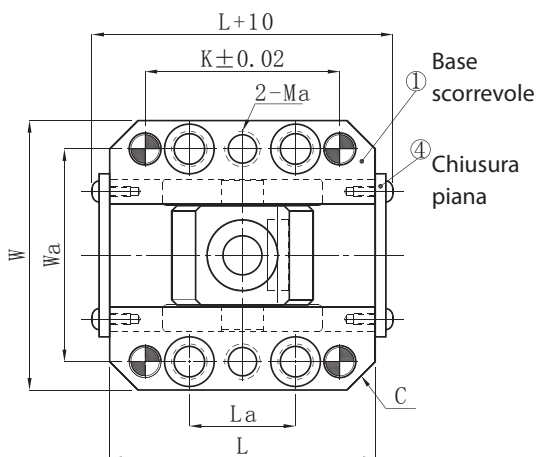
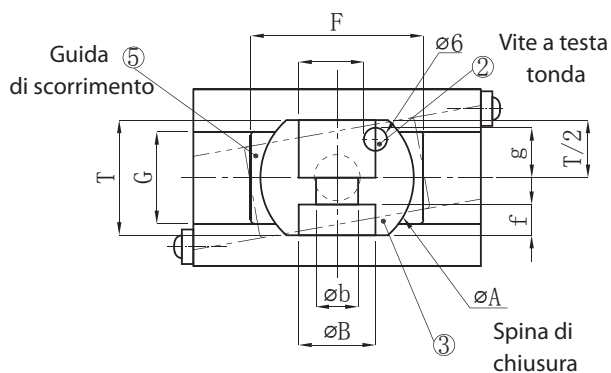
stampo aperto
open mould



| H | ØD | ØQ | ØD1 | T | T1 | T2 | T3 | T4 | T5 | T6 | B1 | B2 | E | F | L | L1 | L2 | L3 | L4 | L5 | MT | MH | ØM | corsa | |
|----|----|----|-----|----|-----|-----|-----|-----|-----|-----|-----|------|------|------|----|----|------|----|----|------|-----|-----|----|-------|---|
| 8 | 8 | 7 | 4,5 | 20 | 20 | 32 | 19 | 33 | 11 | 30 | 24 | 20 | 7 | 10 | 22 | 5 | 12,5 | 11 | 7 | 10,5 | M4 | M3 | 3 | 10 | • |
| 10 | 10 | | 5,5 | 25 | 25 | 45 | 25 | 45 | 15 | 40 | 32 | 30 | 9 | 12,5 | 27 | | 15,5 | 15 | 8 | 11,3 | M5 | M4 | 4 | 18 | • |
| 12 | 12 | 10 | 7 | | 30 | 50 | 31 | 57 | 17 | 51 | 39 | 35 | 11 | 15 | 32 | 7 | 18 | 16 | 10 | 4 | M6 | M6 | 6 | 20 | • |
| 16 | 16 | 12 | 9 | 40 | 65 | 38 | 65 | 22 | 58 | 46 | 40 | 14,5 | 36 | | 8 | 20 | 20 | 5 | M8 | 25 | • | | | | |
| 20 | 20 | 14 | 11 | 40 | 50 | 80 | 44 | 80 | 26 | 72 | 56 | 55 | 18 | 16 | 42 | 11 | 23 | 22 | 12 | 8 | M10 | M8 | 8 | 30 | • |
| 25 | 25 | 16 | 14 | 45 | 55 | 90 | 52 | 93 | 32 | 85 | 66 | 65 | 22,5 | 50 | 17 | 28 | 26 | 15 | 9 | | M12 | M10 | 10 | 35 | • |
| 30 | 30 | 18 | | 50 | 60 | 100 | 60 | 101 | 38 | 93 | 74 | 70 | 27 | 55 | | 30 | 30 | 40 | | 45 | • | | | | |
| 35 | 35 | 20 | 18 | 60 | 75 | 120 | 70 | 120 | 45 | 110 | 85 | 80 | 32 | 18 | 62 | 15 | 35 | 34 | 18 | 10 | M16 | M12 | 8 | 45 | • |
| 40 | 40 | 25 | | 70 | 85 | 135 | 80 | 130 | 55 | 120 | 95 | 90 | 36 | 19 | 70 | | 40 | 44 | 12 | 50 | | | | • | |
| 45 | 45 | 30 | 80 | 95 | 150 | 90 | 140 | 60 | 130 | 105 | 110 | 40 | 24 | 80 | 45 | 50 | 20 | 14 | 55 | • | | | | | |

Compatibile con/Similar to

KOCU-F

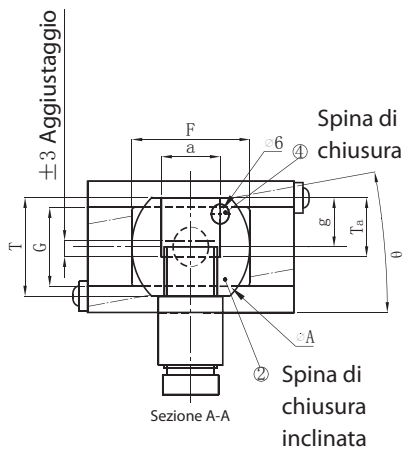
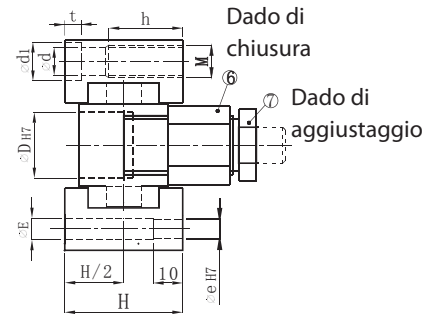
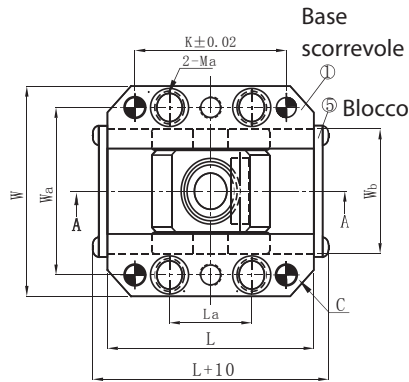


| D | W | Wa | L | La | K | Ma | C | H | e | E | d | d1 | t | h | M | Wb | |
|----|----|----|-----|----|----|-----|---|----|---|-----|-----|----|-----|----|-----|----|---|
| 16 | 64 | 50 | 70 | 25 | 50 | M8 | 6 | 40 | 6 | 6,6 | 6,6 | 11 | 6,5 | 20 | M8 | 36 | • |
| 20 | 76 | 60 | 75 | 30 | 55 | M10 | 8 | 46 | 8 | 9 | 8,6 | 14 | 8,5 | 25 | M10 | 43 | • |
| 25 | 81 | 65 | 85 | 40 | 65 | | | 48 | | | | | | | | 48 | • |
| 30 | 88 | 72 | 100 | 50 | 80 | | | 54 | | | | | | | | 55 | • |

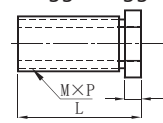
| D | A | a | B | b | g | F | f | G | T | incremento 1° | |
|----|----|----|----|----|----|----|-----|----|----|---------------|---|
| 16 | 30 | 13 | 16 | 9 | 10 | 45 | 6 | 24 | 24 | 0°~10° | • |
| 20 | 40 | 17 | 20 | 11 | 13 | | 8 | | 30 | | • |
| 25 | 45 | 22 | 25 | 14 | 14 | 50 | 9,5 | 26 | 35 | | • |
| 30 | 50 | 27 | | | 15 | 60 | 9 | 30 | 38 | | • |

Compatibile con/Similar to

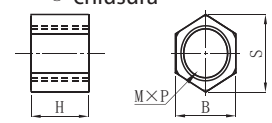
KOCUM



Dado di
⑦ aggiustaggio



Dado di
⑥ chiusura

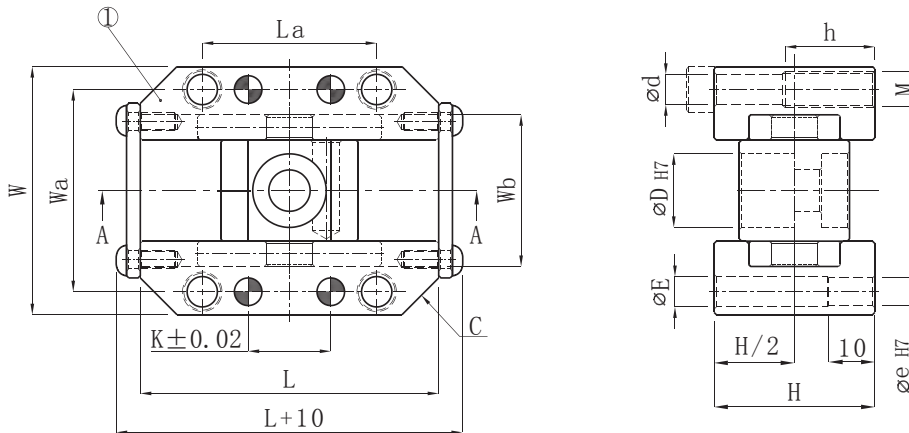


| D | T | G | F | A | a | g | Ta | |
|----|----|----|----|----|----|----|------|---|
| 16 | 24 | 24 | 45 | 30 | 13 | 10 | 15 | • |
| 20 | 30 | | | 40 | 17 | 13 | 18 | • |
| 25 | 35 | 26 | 50 | 45 | 22 | 14 | 20,5 | • |
| 30 | 38 | 30 | 60 | 50 | 27 | 15 | 22 | • |

| D | W | Wa | L | La | K | Ma | Wb | C | d | d1 | t | h | M | e | E | H | |
|----|----|----|-----|----|----|-----|----|---|-----|----|-----|----|----|---|-----|----|---|
| 16 | 64 | 50 | 70 | 25 | 50 | M8 | 36 | 8 | 6,6 | 11 | 6,5 | 20 | M8 | 6 | 6,6 | 40 | • |
| 20 | 76 | 60 | 75 | 30 | 55 | M10 | 43 | | | | | | | | | | • |
| 25 | 81 | 65 | 85 | 40 | 65 | | 48 | | | | | | | | | | • |
| 30 | 88 | 72 | 100 | 50 | 80 | | 55 | | | | | | | | | | • |

| D | MxP | L | T | d | S | B | H | S | B | incremento 1° | |
|----|---------|----|---|----|------|----|------|------|----|---------------|---|
| 16 | M14x1,5 | 42 | 6 | 9 | 16,2 | 14 | 21 | 19,6 | 17 | 0°~10° | • |
| 20 | M18x1,5 | 45 | | 11 | 21,9 | 19 | | 25,4 | 22 | | • |
| 25 | M22x1,5 | 49 | 7 | 13 | 25,4 | 22 | 21,5 | 31,2 | 27 | | • |
| 30 | M27x1,5 | 55 | | | 31,2 | 27 | 26 | 37 | 32 | | • |

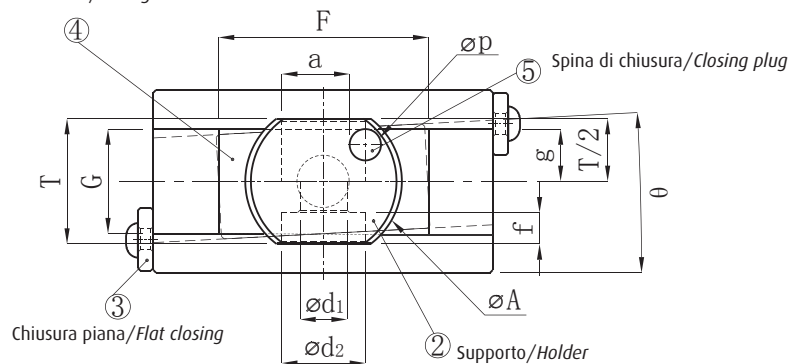
Base scorrevole/Sliding base



Compatibile con/Similar to

RCSUF

Base scorrevole/Sliding base

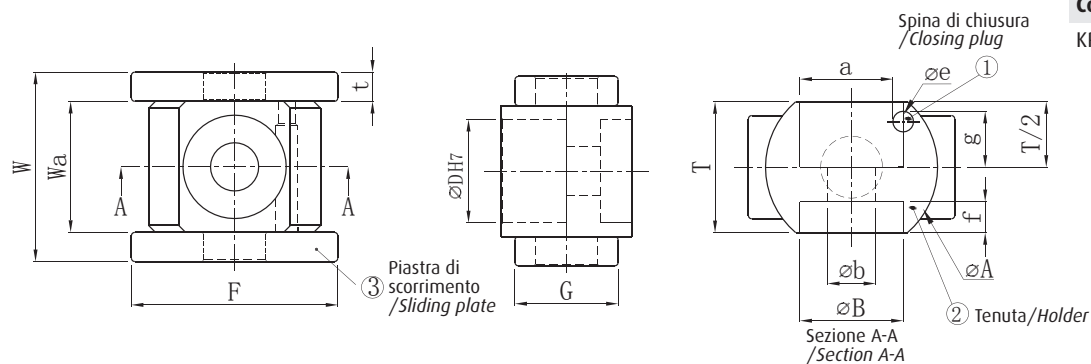


| D | W | Wa | L | K | La | Wb | C | d | M | h | e | E | H | |
|----|-----|----|-----|----|----|----|---|-----|------|-----|----|-----|------|-----|
| 10 | 45 | 36 | 50 | 16 | 30 | 26 | 3 | 3,5 | M5 | 14 | 5 | 6 | | • |
| 12 | 51 | 40 | 60 | 20 | 40 | 29 | 4 | 6,6 | M8 | 20 | 6 | 6,6 | 35 | • |
| 16 | 54 | 44 | 65 | 18 | 38 | 33 | 8 | | | | | | 8,6 | M10 |
| 20 | 64 | 51 | 70 | | 42 | 38 | | 10 | 10,6 | M12 | 30 | 10 | | |
| 25 | 70 | 58 | 80 | 20 | 45 | 45 | 8 | | | | | | 10,6 | M12 |
| 30 | 78 | 64 | 100 | 40 | 70 | 51 | | 8 | 10,6 | M12 | 30 | 10 | | |
| 35 | 92 | 75 | 115 | 50 | 85 | 58 | 8 | | | | | | 10,6 | M12 |
| 40 | 100 | 82 | 125 | | | 66 | | | | | | | | |

| D | T | G | F | A | P | a | g | d1 | d2 | f | inclinazione | |
|----|----|----|----|----|----|-----|-----|----|----|------|--------------|---|
| 10 | 16 | 17 | 28 | 20 | 3 | 8,5 | 6,5 | 6 | 10 | 3 | 0°~5° | • |
| 12 | 20 | 20 | 36 | 25 | 4 | 10 | 8 | 7 | 12 | 5 | | • |
| 16 | 24 | | 40 | 30 | 40 | 6 | 13 | 10 | 9 | 16 | 6 | • |
| 20 | 30 | 17 | | | | | 13 | 11 | 20 | 7 | • | |
| 25 | 35 | 26 | 45 | 45 | 8 | 22 | 14 | 14 | 25 | 9,5 | 0°~ -20° | • |
| 30 | 38 | 30 | 55 | 50 | | 27 | 15 | | | 9 | | • |
| 35 | 40 | 34 | 70 | 55 | 8 | 31 | 16 | 18 | 32 | 10 | • | |
| 40 | 43 | 38 | | 60 | | 36 | | | | 11,5 | • | |

Compatibile con/Similar to

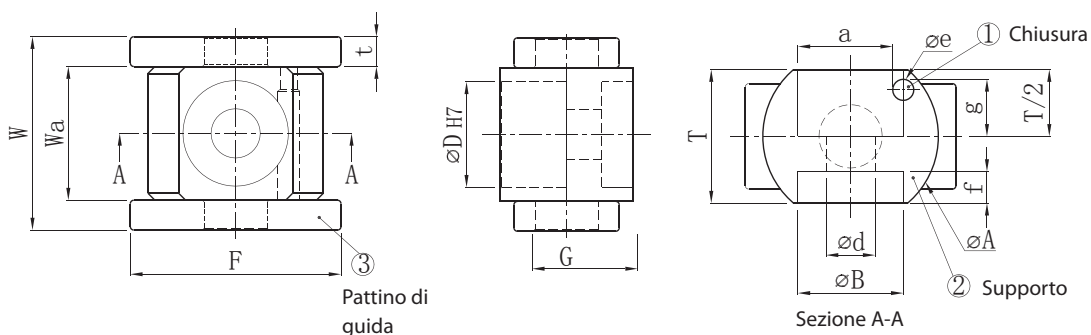
KPHF



| D | W | Wa | F | t | G | A | a | T | g | f | B | b | e | vite | |
|----|----|----|----|-----|-----|----|-----|----|-----|------|----|----|--------|--------|--------|
| 8 | 24 | 12 | 25 | 6 | 13 | 20 | 7,5 | 16 | 6,5 | 5 | 10 | 5 | 3 | M4x10 | • |
| 10 | 28 | 14 | 32 | 7 | 17 | | 8,5 | | | 4 | 12 | 6 | | M5x12 | • |
| 12 | 31 | 17 | 40 | | 7,5 | 20 | 25 | 10 | 20 | 8,5 | 5 | 13 | 7 | 4 | M6x14 |
| 16 | 36 | 21 | 45 | 7,5 | | 24 | 30 | 13 | 24 | 10 | 6 | 16 | 9 | 6 | M8x20 |
| 20 | 43 | 28 | | | 40 | | 17 | 30 | 13 | 8 | 20 | 11 | M10x25 | | • |
| 25 | 48 | 33 | 50 | 8,5 | 26 | 45 | 22 | 35 | 14 | 9,5 | 25 | 14 | 8 | • | • |
| 30 | 55 | 38 | 60 | | | 30 | 50 | 27 | 38 | 15 | | | | 9 | M12x30 |
| 35 | 64 | 44 | 70 | 10 | 34 | 55 | 31 | 40 | 16 | 10 | 32 | 18 | • | • | |
| 40 | 72 | 50 | 80 | 11 | 38 | 60 | 36 | 43 | | 11,5 | | | 11,5 | M16x35 | • |

Compatibile con/Similar to

RCPHF

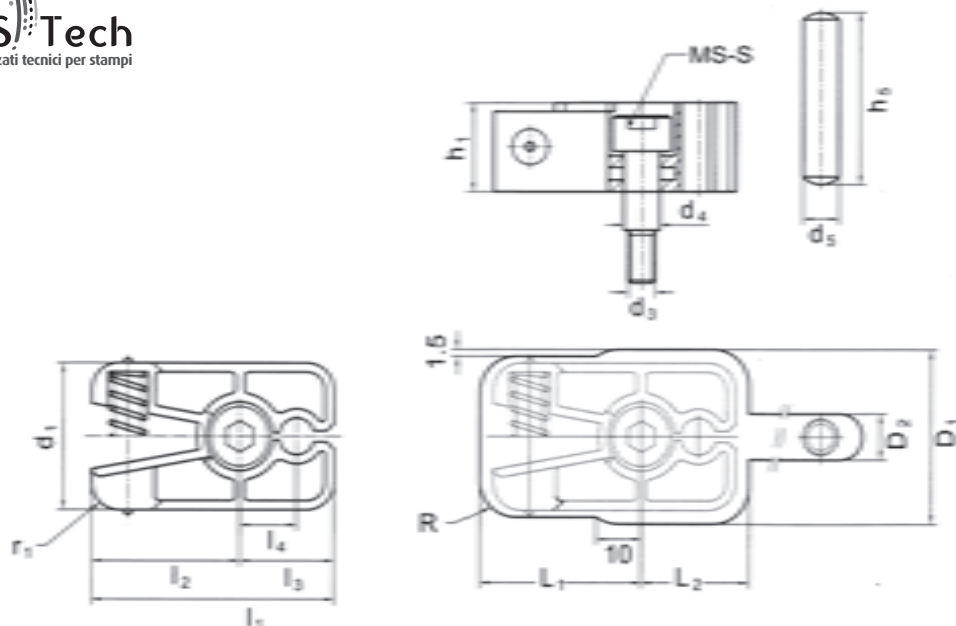


| D | W | Wa | F | t | G | A | a | T | g | e | d | B | f | vite | |
|----|----|----|----|-----|-----|----|-----|----|-----|----|----|----|-----|--------|-------|
| 10 | 26 | 14 | 28 | 6 | 16 | 20 | 8,5 | 16 | 6,5 | 3 | 6 | 10 | | M5x12 | • |
| 12 | 29 | 17 | 36 | | 6,5 | 20 | 25 | 10 | 20 | 8 | 4 | 7 | 12 | 5 | M6x14 |
| 16 | 33 | 20 | 40 | 7,5 | | | 24 | 30 | 13 | 24 | 10 | 6 | 9 | 16 | 6 |
| 20 | 38 | 25 | | | 40 | 17 | | 30 | 13 | 11 | 20 | | 7 | M10x25 | • |
| 25 | 45 | 30 | 45 | 7,5 | 26 | 45 | 22 | 35 | 14 | 8 | 14 | 25 | 9,5 | M12x30 | • |
| 30 | 51 | 36 | 55 | | | 30 | 50 | 27 | 38 | | | | 15 | | 9 |
| 35 | 58 | 42 | 70 | 8 | 34 | 55 | 31 | 40 | 16 | 8 | 18 | 32 | 10 | M16x35 | • |
| 40 | 66 | 48 | | 9 | 38 | 60 | 36 | 43 | | | | | 16 | | 12 |

Aggancio per carrello

Slide clip

Codice/Code **NMRT**



Compatibile con/Similar to

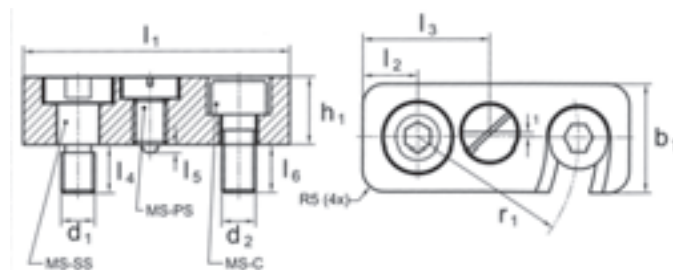
MRT

| Aggancio per carrello Slide retainer | | | | | | | | | | Sede di montaggio Retainer pockets in mold | | | | | Spina di arresto Dowel pin | | max. forza di aggancio max. slide retaining force | |
|---|-----------|-----------|-------|-------|-------|-------|-------|-------|------------|---|-------|-------|-------|----|-------------------------------|-------|--|---|
| h_1 | d_1 | l_1 | l_2 | l_3 | l_4 | r_1 | d_3 | d_4 | MS-S | L_1 | L_2 | D_1 | D_2 | R | d_5 | h_5 | F[N] | |
| 16 | 19 | 38 | 22 | 16 | 9,15 | 5 | M5 | 6 | MS-S-6x16 | 26 | 19 | 25 | 8 | 6 | 6 | 30 | 100 | • |
| 20 | 32 | 54 | 33 | 21 | 12,70 | 6 | M6 | 8 | MS-S-8x20 | 36 | 24 | 38 | 10 | 8 | 8 | 40 | 200 | • |
| 30 | 45 | 86 | 53 | 33 | 20,30 | 10 | M8 | 10 | MS-S-10x30 | 56 | 36 | 51 | 12 | 11 | 10 | 60 | 400 | • |

Gancio di sicurezza per trasporto stampo

Tool safety device

Codice/Code **NZ73**



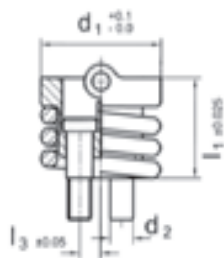
Compatibile con/Similar to

Z73

Materiale/Material

1.2312

| h_1 | b_1 | l_1 | d_1 | d_2 | r_1 | l_2 | l_3 | l_4 | l_5 | l_6 | |
|-----------|-----------|-------|-------|-------|-------|-------|-------|-------|-------|-------|---|
| 12 | 20 | 50 | M6 | M6 | 30 | 10 | 24 | 9 | 0,9 | 8 | • |
| 16 | 25 | 63 | M8 | M8 | 38 | 13 | 30 | 11 | 1,5 | 11 | • |
| 20 | 32 | 80 | M10 | M10 | 48 | 15 | 35 | 13 | 2 | 13 | • |



Dispositivo di arresto per carrelli con rullino
Slide stopper with rolls
Codice/Code N3042

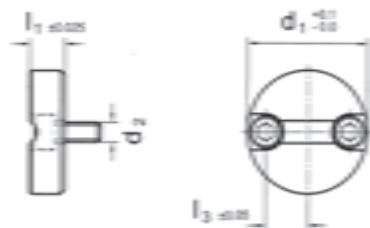
Compatibile con/Similar to

E3042; Z1892; SRTM

Materiale/Material

1.7225; 30 ± 2 HRC max 220°C

| d ₁ | l ₁ | l ₃ | d ₂ | max.F(N) | |
|----------------|----------------|----------------|----------------|----------|---|
| 15,9 | 4,06 | 3,95 | M3 | 45 | • |
| 19,1 | 12,7 | 3,8 | M4 | 135 | • |
| 22,3 | 19,05 | 3,8 | | 360 | • |



Piastrina con fermo per dispositivo di arresto
Cleat for slide stopper
Codice/Code N3043

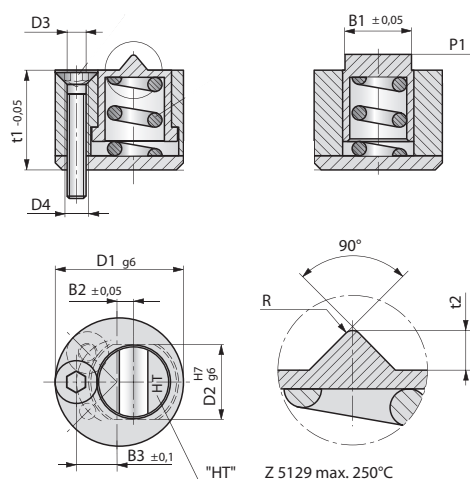
Compatibile con/Similar to

E3043; Z1893; SRTMC

Materiale/Material

1.7225; 30 ± 2 HRC max 220°C

| d ₁ | l ₁ | l ₃ | d ₂ | |
|----------------|----------------|----------------|----------------|---|
| 15,9 | 6,35 | 4,85 | M3 | • |
| 19,1 | | 6,35 | | • |
| 22,3 | | 7,6 | | • |



Dispositivo di arresto per carrelli con corpo cilindrico
Slide stopper device with circular body
Codice/Code N3046

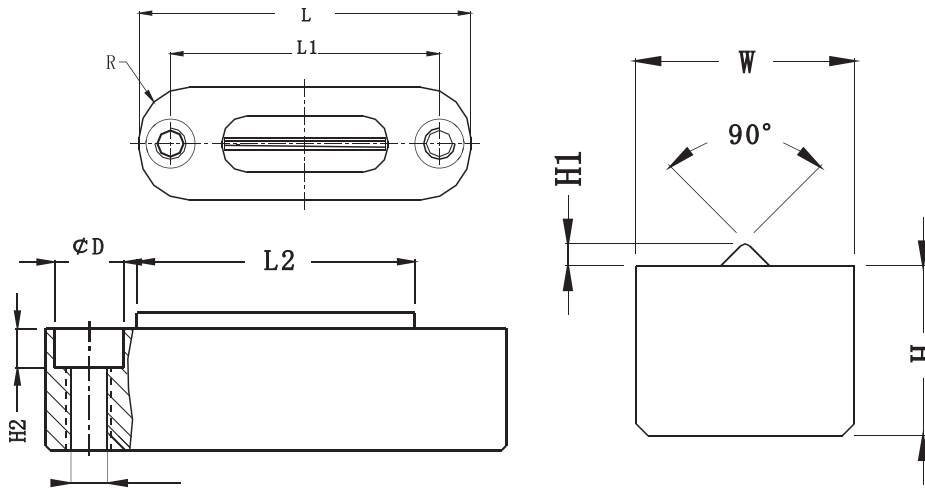
Compatibile con/Similar to

E3046; Z5130

Materiale/Material

1.2842; 60 HRC max 180°C

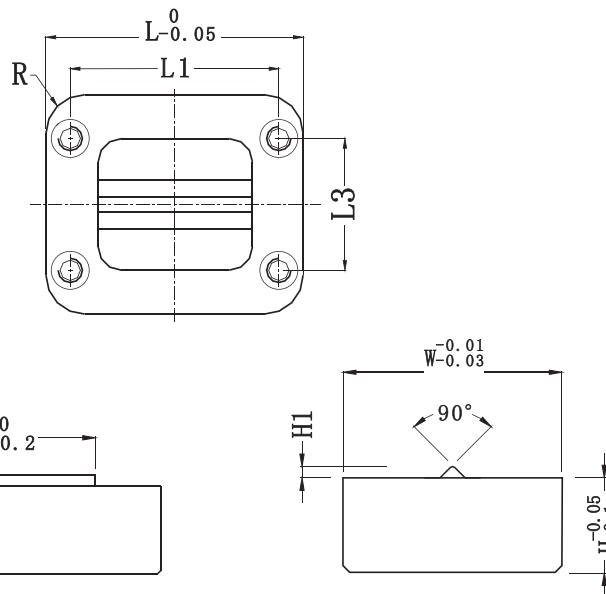
| D1 | B1 | t1 | B3 | B2 | R | t2 | D3 | D4 | P1 | |
|----|------|----|-----|-----|------|-----|-----|----|-----|---|
| 13 | 6,6 | 10 | 4,3 | 1,4 | 0,35 | 1 | 2,2 | M3 | 28N | • |
| 18 | 9,6 | 14 | 6 | 2 | 0,50 | 1,8 | 3,2 | M4 | 38N | • |
| 27 | 14,6 | 21 | 9 | 3 | 0,75 | 2,8 | 4,3 | M5 | | • |



Compatibile con/Similar to

E3048; Z5140

| W | H | D | R | L | L1 | L2 | H1 | H2 | viti | peso | TIPO | |
|----|----|---|---|----|----|----|-----|-----|-------|------|------|---|
| 14 | 12 | 8 | 6 | 38 | 28 | 16 | 1·8 | 4·5 | M4-16 | 7 | 0 | • |
| 18 | 14 | | 8 | 53 | 43 | 32 | | | M4-25 | 12 | 1 | • |



Dispositivo arresto carrello
Slide holding devices
Codice/Code FPC

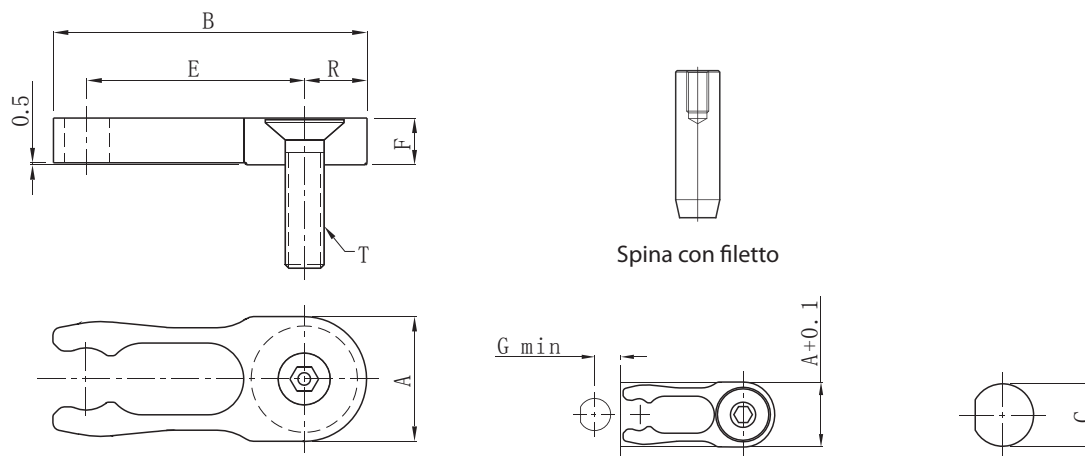
Compatibile con/Similar to

Z5140

| L | H | D | R | L1 | L2 | L3 | W | H1 | H2 | viti | peso | TIPO | |
|----|----|---|---|----|----|----|----|-----|-----|-------|------|------|---|
| 56 | 16 | 8 | 8 | 44 | 44 | 36 | 48 | 1,8 | 4,5 | M4-25 | 25 | 2 | • |

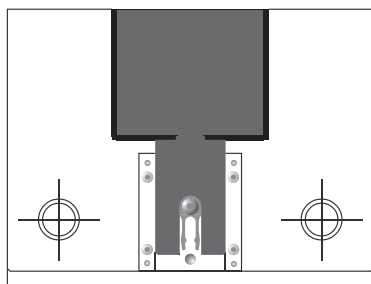
Compatibile con/Similar to

RC

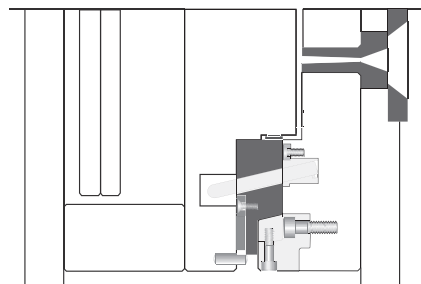


Spina con filetto

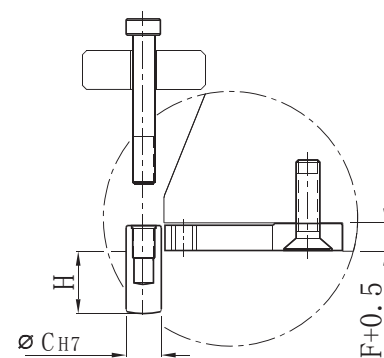
| A | B | C | E | F | G | H | R | T | peso massima tenuta | |
|----|----|-------|----|----|---|----|----|--------|---------------------|---|
| 12 | 30 | 6x20 | 21 | 5 | 4 | 16 | 6 | M5x16 | 5 | • |
| 16 | 40 | 8x20 | 28 | 6 | 5 | 15 | 8 | M6x25 | 7 | • |
| 20 | 50 | 10x24 | 34 | 8 | 6 | 17 | 10 | M8x30 | 14 | • |
| 24 | 60 | 12x32 | 42 | 10 | 7 | 23 | 12 | M10x40 | 21 | • |
| 32 | 80 | 16x40 | 56 | 12 | 9 | 27 | 16 | M12x50 | 28 | • |
| | | | | 16 | | 25 | | | 38 | • |



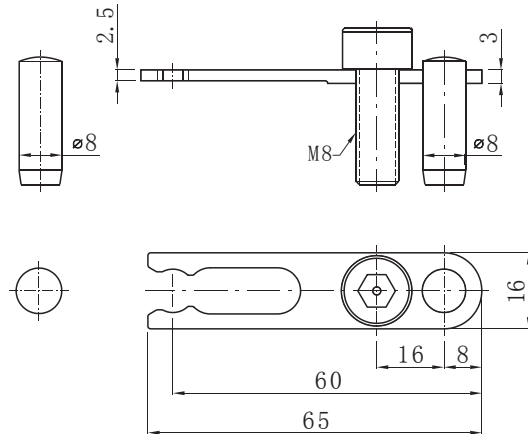
stampo chiuso
closed mould



stampo aperto
open mould



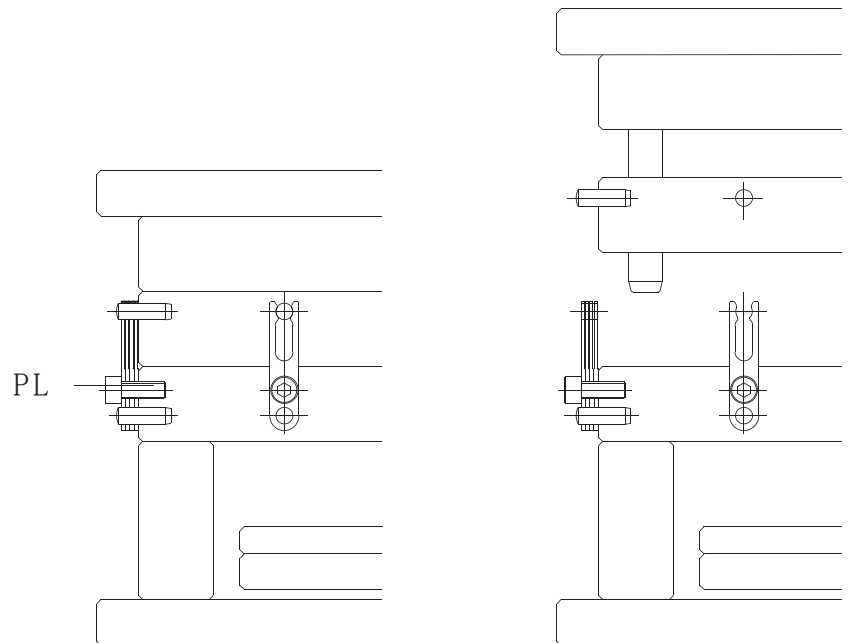
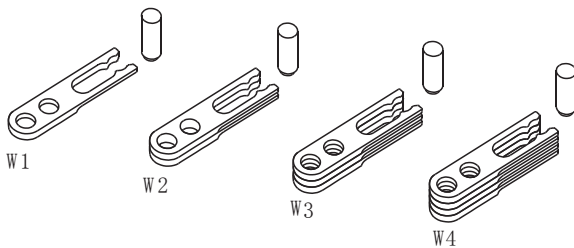
Il ritensore modulare RM è utile per gli stampi che richiedono l'apertura ritardata di una piastra, sia per la piastra di stampaggio che di espulsione. Il peso standard di tenuta è di kg 7,5. Esso può essere aumentato aggiungendo delle clips. E' di facile installazione ed utilizzo.



Compatibili con/Similar to

RM

| peso max di portata | W1 | W2 | W3 | W4 |
|---------------------|-----|----|------|----|
| | 7,5 | 15 | 22,5 | 30 |

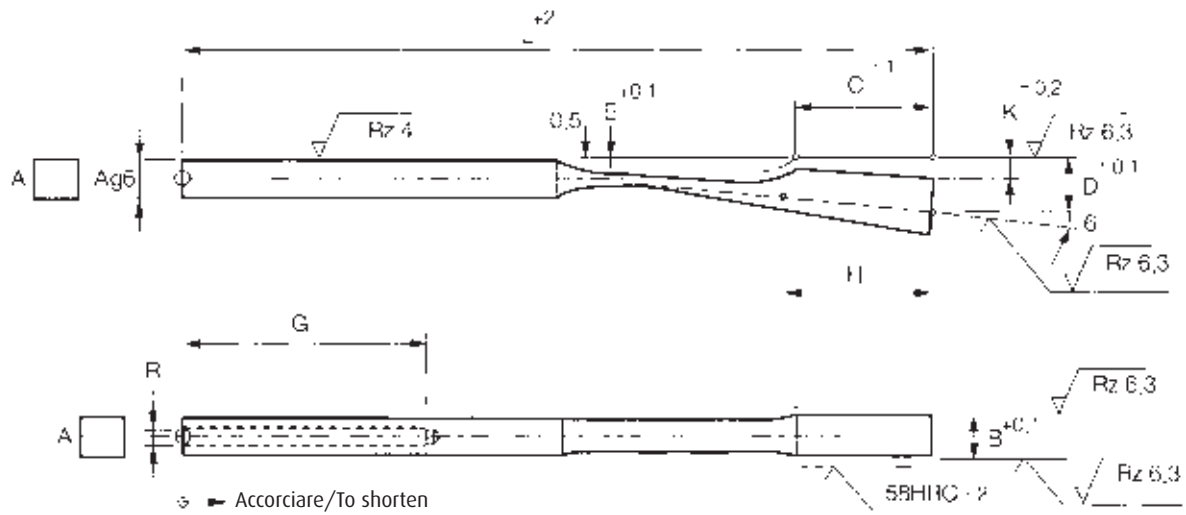


Compatibile con/Similar to

PW; EES-FLEX

Materiale/Material

1.8159; 45±3 HRC



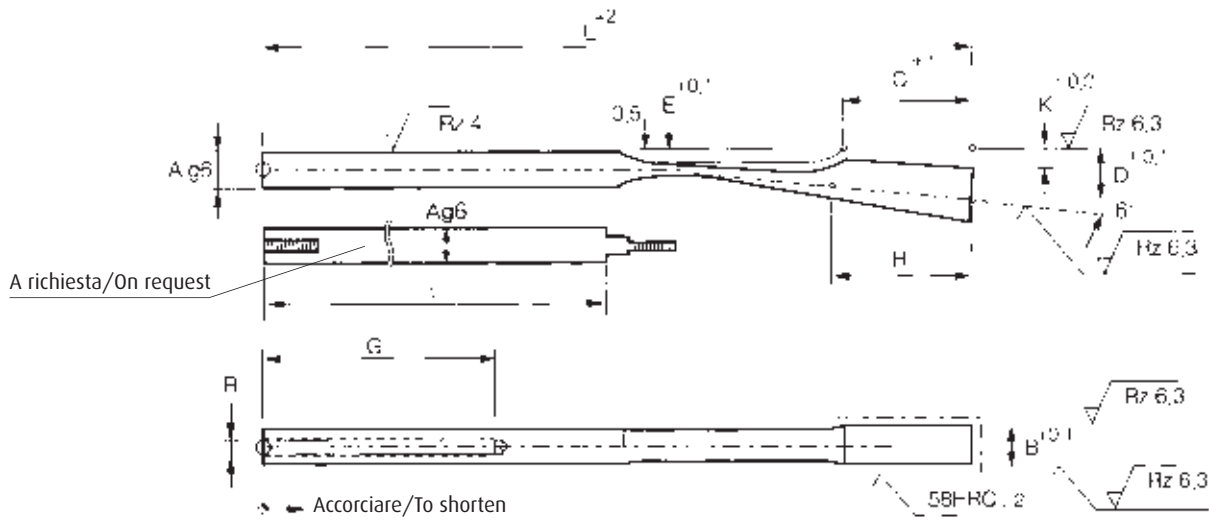
| A | B | C | D | E | F | G | K | L | R | |
|--------------|------|----|------|-----|----|----|-----|-----|----|---|
| 6x6 | 8,2 | 22 | 9 | 3,5 | 40 | 25 | 3,5 | 125 | M4 | • |
| 8x8 | 12,2 | 25 | 11,5 | 4,5 | 50 | 30 | 4,5 | 140 | M5 | • |
| 10x10 | 16,2 | 30 | 15 | 5,5 | 60 | 38 | 5,5 | 175 | M6 | • |

Compatibile con/Similar to

PW; EES-FLEX

Materiale/Material

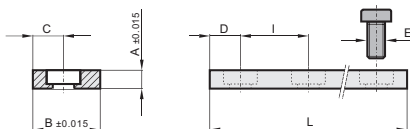
1.8159; 45±3 HRC



| A | B | C | D | E | F | G | K | L | R | |
|----|------|----|------|-----|----|----|-----|-----|----|---|
| 6 | 6,2 | 22 | 9 | 3,5 | 40 | 25 | 3,5 | 125 | M4 | • |
| | 8,2 | | | | | | | | | • |
| 8 | 10,2 | 25 | 11,5 | 4,5 | 50 | 30 | 4,5 | 140 | M5 | • |
| | 12,2 | | | | | | | | | • |
| | 14,2 | | | | | | | | | • |
| 10 | 16,2 | 30 | 15 | 5,5 | 60 | 38 | 5,5 | 175 | M6 | • |
| | 18,2 | | | | | | | | | • |
| | | | | | | | | | | • |



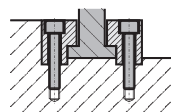
Guide piatte
Flat guide strips
Codice/Code PGX-PGZ



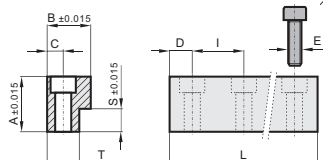
Materiale/Material

Acciaio temprato 56÷58 HRC
Hardened steel 56÷58 HRC

| codice | A | B | C | D | E | I | L | |
|--------|---|----|-----|------|----|----|---------|---|
| PGZ | 6 | 17 | 7,5 | 12,5 | M5 | 25 | 300/500 | • |
| PGX | 9 | 22 | 10 | | M6 | | | • |



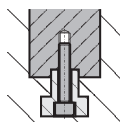
Guide angolari
Angles guide
Codice/Code GLX-GLZ



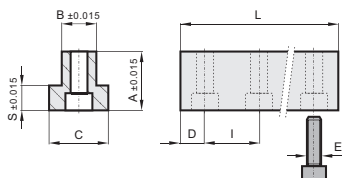
Materiale/Material

Acciaio temprato 56÷58 HRC
Hardened steel 56÷58 HRC

| codice | A | B | C | D | E | I | L | S | T | |
|--------|----|----|---|------|----|----|---------|----|----|---|
| GLZ | 19 | 19 | 7 | 12,5 | M6 | 25 | 300/500 | 10 | 14 | • |
| GLX | 24 | | | | | | | | | • |



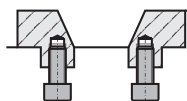
Guide a T
"T" guide
Codice/Code GTX-GTZ



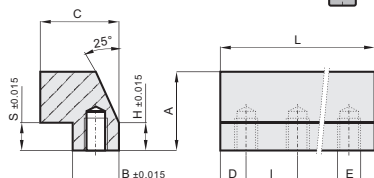
Materiale/Material

Acciaio temprato 56÷58 HRC
Hardened steel 56÷58 HRC

| codice | A | B | C | D | E | I | S | L | |
|--------|----|----|----|------|----|----|----|---------|---|
| GTZ | 19 | 14 | 24 | 12,5 | M5 | 25 | 9 | 300/500 | • |
| GTX | 24 | | | | M6 | | 10 | | • |



Cunei
Wedge guide
Codice/Code CX-CZ

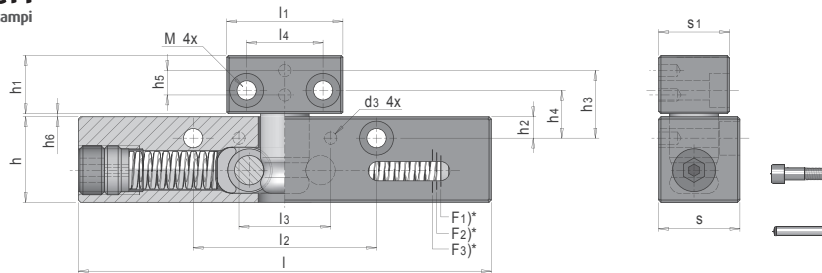


Materiale/Material

Acciaio temprato 56÷58 HRC
Hardened steel 56÷58 HRC

| codice | A | B | C | D | E | H | I | L | |
|--------|----|----|----|------|-----|----|----|---------|---|
| CZ | 24 | 14 | 24 | 12,5 | M8 | 10 | 25 | 300/500 | • |
| CX | 34 | 20 | 34 | | M10 | 12 | | | • |

Aggancio semplice
Adjustable roller puller
Codice/Code N1808

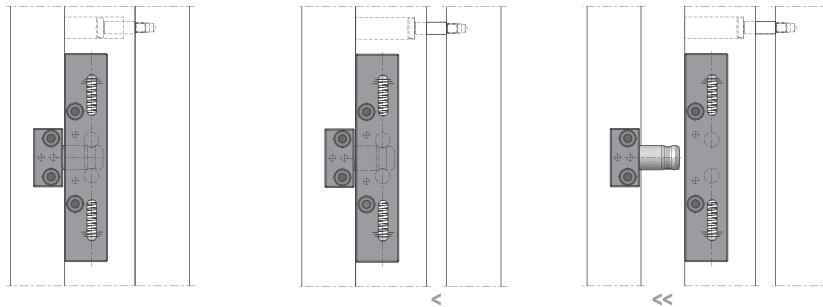


Compatibile con/Similar to

E1808; RPL

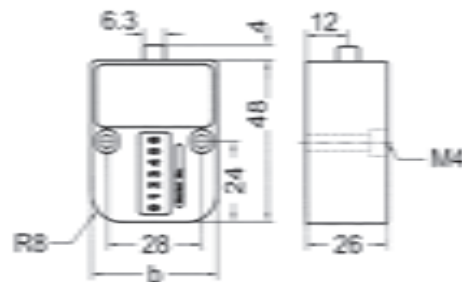
Materiale/Material

1.7225



| F ₁ [N] | F ₂ [N] | F ₃ [N] | h | M | s | h1 | l1 | s1 | h2 | l2 | d3 | l3 | t3 | h3 | h4 | l4 | h5 | l | h6 | |
|--------------------|--------------------|--------------------|----|-----|----|----|----|----|----|----|----|-----|----|------|------|----|----|-----|------|---|
| 450 | 750 | 1000 | 28 | M 6 | 25 | 19 | 38 | 25 | 7 | 60 | 5 | 30 | 9 | 22.1 | 15.6 | 25 | 8 | 135 | 1 | • |
| | | | | | | | | | | | | | | 61.1 | 54.6 | | | | 40 | • |
| 450 | 1000 | 1500 | 32 | M10 | 32 | 22 | 64 | 25 | 10 | 70 | 6 | 100 | 11 | 28.1 | 23.1 | 35 | 8 | 140 | 2 | • |
| | | | | | | | | | | | | | | 64.3 | 59.3 | | | | 38.2 | • |

Contatore di cicli
Cycle counter
Codice/Code N2480



Compatibile con/Similar to

E2480; VPL-200; E2480

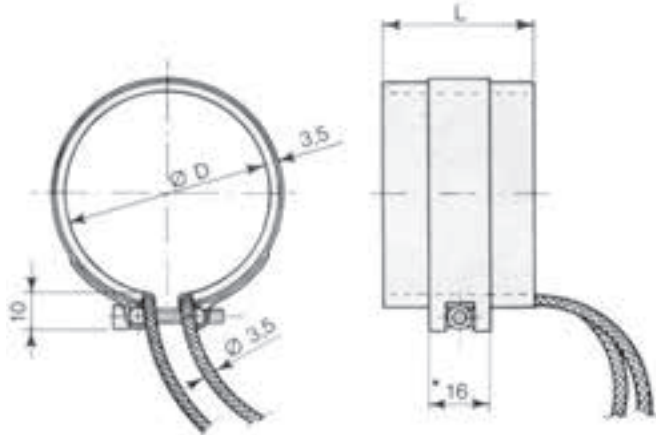
| b | |
|----|---|
| 38 | • |

Note

Elettrico



NTS!Tech
normalizzati tecnici per stampi



Cavi flessibili lunghezza mm. 1000

Conduttori in nichel, isolati teflon-vetro.

Guaina in acciaio.

- * n. 1 fascetta fino a largh. L mm 35
- n. 2 fascette da largh. 36 a largh. L mm 60
- n. 3 fascette oltre largh. L mm 60

Caratteristiche

- Avvolgimento resistivo in nichel cromo 80/20.
- Isolamento in mica continua di alta purezza a bassissimo tenore di legante.
- Alimentazione mediante cavetti per alte temperature ed elevata resistenza meccanica.
- Una speciale lavorazione dell'involucro in combinazione con l'isolante incorpora sulle estremità le giunzioni tra cavetti di alimentazione e avvolgimento resistivo garantendo un ottimo ancoraggio dei cavetti.
- Involucro in acciaio trattato ad alta conducibilità termica, chiuso alla penetrazione della materia plastica e di grande resistenza contro l'azione corrosiva.
- Potenza specifica 5 W/cm².
- Temperatura di esercizio 350°C.

I riscaldatori Z15 sono costruiti in dimensioni standard secondo la tabella sottostante. Su richiesta possiamo costruire i riscaldatori con dimensioni speciali in mm e in pollici nei limiti di diametro D max mm 100 e larghezza L max mm 200. Sempre a richiesta si possono costruire con termocoppia incorporata. Lunghezza cavi di alimentazione a richiesta.

Flexible cables length. mm 1000

Nickel conductors, teflon-glass insulated.

Steel sheath.

- * n. 1 band up to width. L 35 mm
- n. 2 straps width. 36 to width. L 60 mm
- n. 3 straps over width. L 60 mm

Application

- Resistive winding nickel chrome 80/20.
- Insulation of high purity continuous mica with a very low content of binder.
- Power supply by cables for high temperatures and high mechanical resistance.
- A special working of the casing in combination with the insulator incorporates on the ends the joints between power cables and winding resistive ensuring an excellent anchoring of the cables.
- Treated steel casing with high thermal conductivity, closed to the penetration of the plastic material and great resistance against the corrosive action.
- Specific power 5 W/cm².
- Operating temperature 350°C.

The heaters Z15 are manufactured in standard dimensions according to the table below. On request we can build the heaters with special dimensions in mm and inches within diameter D max 100 mm and width L max 200 mm. On request we can build the heaters with built-in thermocouple. Length power cables on request.

Riscaldatori a fascia per ugello

Nozzle band heaters

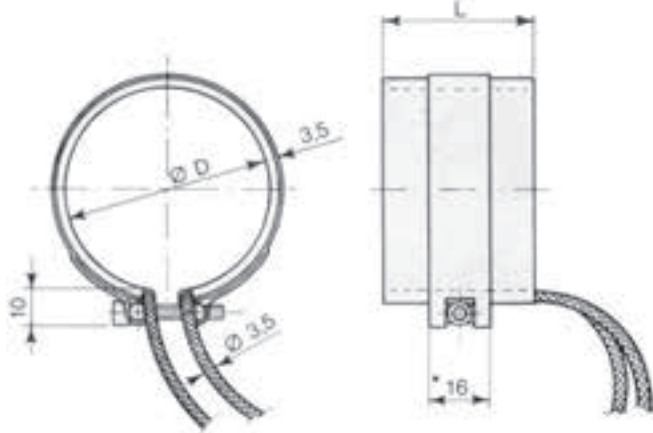
Codice/Code Z15

Indicazioni

In molti casi i normali riscaldatori Z15 non sono utilizzabili a causa degli spazi molto ridotti nella zona di contatto tra stampo e ugello di iniezione (stampi a camera calda). I riscaldatori Z15 risolvono bene questi problemi per le loro ridotte dimensioni. Nella necessità di aumentare l'apporto di calore nella zona di iniezione i riscaldatori Z15 sono indicati per la loro elevata potenza specifica. Inoltre l'impiego di questo riscaldatore con involucro in acciaio trattato è consigliabile contro l'azione corrosiva di alcune materie plastiche (PVC e altre).

Specifications

In many instances the normal heaters Z15 are not usable because of the very limited space in the contact area between mold and injection nozzle (molds hot chamber). The heaters Z15 well solve these problems because of their small size. Heaters Z15 are indicated for their high specific power in the need to increase the heat input in the injection zone. Furthermore, the use of this heater with steel casing treaty is recommended against the corrosive action of some plastics (PVC and other).



Riscaldatori a fascia per ugello
Nozzle band heaters
Codice/Code Z15

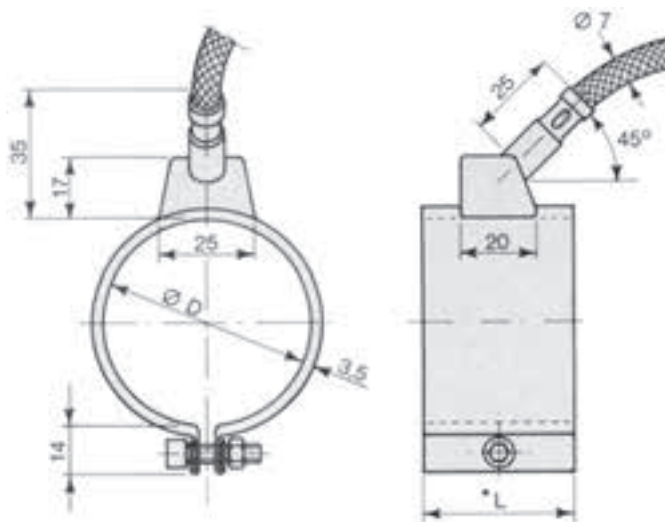
Materiale/Material

Acciaio/Steel

| ØD | L | Watt | |
|----|----|------|---|
| 25 | 30 | 90 | • |
| 30 | 25 | 120 | • |
| | 30 | 140 | • |
| | 35 | 165 | • |
| | 40 | 185 | • |
| 35 | 25 | 135 | • |
| | 30 | 165 | • |
| | 35 | 190 | • |
| | 40 | 220 | • |
| 40 | 25 | 155 | • |
| | 30 | 190 | • |
| | 35 | 220 | • |
| | 40 | 250 | • |
| 42 | 25 | 165 | • |
| | 30 | 200 | • |
| | 35 | 230 | • |
| | 40 | 265 | • |
| 45 | 25 | 175 | • |
| | 30 | 210 | • |
| | 35 | 250 | • |
| | 40 | 280 | • |
| | 45 | 320 | • |
| 50 | 20 | 155 | • |
| | 25 | 195 | • |
| | 30 | 235 | • |
| | 35 | 275 | • |
| | 40 | 315 | • |
| 55 | 20 | 170 | • |
| | 25 | 215 | • |

| ØD | L | Watt | |
|----|----|------|---|
| 55 | 30 | 260 | • |
| | 35 | 300 | • |
| | 40 | 345 | • |
| | 50 | 430 | • |
| 60 | 20 | 190 | • |
| | 25 | 235 | • |
| | 30 | 280 | • |
| 60 | 35 | 330 | • |
| | 40 | 375 | • |
| | 50 | 470 | • |
| | 60 | 565 | • |
| 65 | 20 | 200 | • |
| | 25 | 255 | • |
| | 30 | 305 | • |
| | 35 | 355 | • |
| | 40 | 405 | • |
| 70 | 20 | 220 | • |
| | 25 | 270 | • |
| | 30 | 330 | • |
| | 35 | 385 | • |
| | 40 | 440 | • |
| | 50 | 550 | • |
| 75 | 20 | 235 | • |
| | 25 | 295 | • |
| | 30 | 355 | • |
| | 35 | 410 | • |
| | 40 | 470 | • |
| | 50 | 590 | • |
| 80 | 20 | 250 | • |

| ØD | L | Watt | |
|-----|----|------|---|
| 80 | 25 | 310 | • |
| | 30 | 375 | • |
| | 35 | 440 | • |
| | 40 | 500 | • |
| | 50 | 630 | • |
| | 60 | 750 | • |
| 85 | 20 | 265 | • |
| | 25 | 330 | • |
| | 30 | 400 | • |
| | 35 | 465 | • |
| | 40 | 530 | • |
| | 50 | 665 | • |
| 90 | 20 | 280 | • |
| | 25 | 350 | • |
| | 30 | 420 | • |
| | 35 | 490 | • |
| | 40 | 565 | • |
| | 50 | 705 | • |
| 95 | 20 | 300 | • |
| | 25 | 370 | • |
| | 30 | 445 | • |
| | 35 | 520 | • |
| | 40 | 595 | • |
| | 50 | 745 | • |
| 100 | 20 | 315 | • |
| | 25 | 390 | • |
| | 30 | 470 | • |
| | 35 | 550 | • |
| | 40 | 630 | • |
| | 50 | 785 | • |



Cavo bipolare + terra flessibile lungh. mm. 1000

Conduttori in nichel, isolati teflon-vetro.

Guaina in acciaio.

* n. 1 brugola fino a largh. L mm 35
n. 2 brugole da largh. 36 a largh. L mm 60

Core cable + earth flexible length. mm 1000

Nickel conductors, teflon-glass insulated.

Steel sheath.

* n. 1 allen up to width. L 35 mm
n. 2 allens width. 36 to width. L 60 mm

Caratteristiche

- Avvolgimento resistivo in nichel cromo 80/20.
- Isolamento in mica continua di alta purezza a bassissimo tenore di legante.
- Alimentazione mediante cavo speciale per alte temperature e alta resistenza meccanica.
- Una speciale calotta brasata sull'involucro incorpora le giunzioni tra cavo di alimentazione e avvolgimento garantendo un ottimo ancoraggio del cavo.
- Involucro in ottone ad esecuzione stagna.
- Potenza specifica 4 W/cm² Z11 e 8 W/cm² Z17.
- Temperatura di esercizio 280°C Z11 e 380°C Z17.

I riscaldatori Z11 e Z17 sono costruiti in dimensioni standard nella versione con alimentazione assiale 45° secondo la tabella sottostante. Su richiesta possiamo costruire i riscaldatori con alimentazione ASSIALE 20° - RADIALE - TANGENZIALE e con dimensioni speciali in mm e in pollici nei limiti di diametro D max mm 100 e larghezza L max mm 60. Lunghezza cavo di alimentazione a richiesta.

Application

- Resistive winding nickel chrome 80/20.
- Insulation of high purity continuous mica with a very low content of binder.
- Power supply by special cable for high temperature and high mechanical strength.
- A special cap on the casing incorporates brazed joints between power cord and winding, guaranteeing an optimum cable anchorage.
- Weatherproof brass housing.
- Specific power 4 W/cm² Z11 and 8 W/cm² Z17.
- Operating temperature 280°C for Z11 and 380°C for Z17.

The heaters Z11 e Z17 are manufactured in standard dimensions in the axial feeding 45° version according to the table below. On request we can build the heaters ASSIALE 20° - RADIALE - TANGENZIALE powered and with special dimensions in mm and inches within diameter D max 100 mm and width L max 60 mm. Length power cable on request.

Riscaldatori a fascia per ugelli

Nozzle band heaters

Codice/Code Z11

Materiale/Material

Ottone/Brass

Riscaldatori a fascia per ugelli

Nozzle band heaters

Codice/Code Z17

Materiale/Material

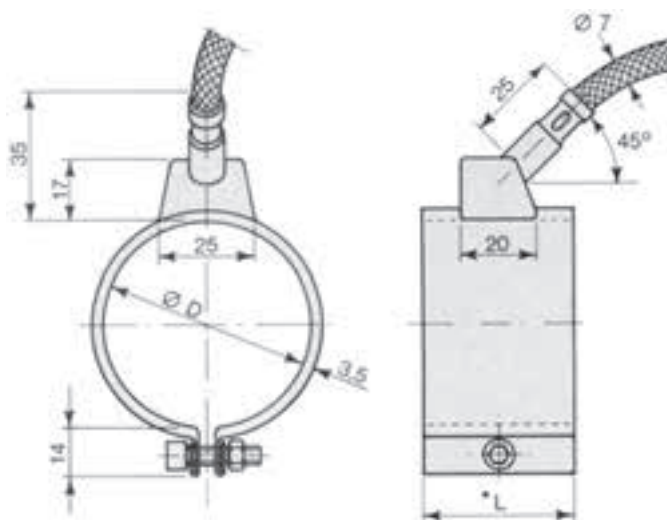
Acciaio inox/Stainless steel

Indicazioni

E' il tipo di riscaldatore per ugelli più comunemente usato dove non esistono particolari problemi di ingombro o di azione corrosiva della materia plastica.

Specifications

It's the most commonly used type of heater nozzle where there aren't particular encumbrance or corrosive action of plastic problems.



Riscaldatori a fascia per ugelli

Nozzle band heaters

Codice/Code Z11

Materiale/Material

Ottone/Brass

Riscaldatori a fascia per ugelli

Nozzle band heaters

Codice/Code Z17

Materiale/Material

Acciaio inox/Stainless steel

| ØD | L | Watt | |
|----|----|------|---|
| 25 | 30 | 90 | • |
| 30 | 25 | 90 | • |
| | 30 | 110 | • |
| | 35 | 130 | • |
| | 40 | 150 | • |
| | 45 | 170 | • |
| 35 | 25 | 110 | • |
| | 30 | 130 | • |
| | 35 | 150 | • |
| | 40 | 170 | • |
| 40 | 25 | 125 | • |
| | 30 | 150 | • |
| | 35 | 175 | • |
| | 40 | 220 | • |
| 42 | 25 | 130 | • |
| | 30 | 160 | • |
| | 35 | 180 | • |
| | 40 | 210 | • |
| 45 | 25 | 140 | • |
| | 30 | 170 | • |
| | 35 | 200 | • |
| | 40 | 230 | • |
| | 45 | 250 | • |
| | 50 | 280 | • |
| 50 | 20 | 120 | • |
| | 25 | 150 | • |
| | 30 | 190 | • |
| | 35 | 220 | • |
| | 40 | 250 | • |
| | 50 | 310 | • |
| 55 | 20 | 140 | • |

| ØD | L | Watt | |
|----|----|------|---|
| 55 | 25 | 170 | • |
| | 30 | 210 | • |
| | 35 | 240 | • |
| | 40 | 280 | • |
| | 50 | 350 | • |
| | 60 | 450 | • |
| 60 | 20 | 150 | • |
| | 25 | 190 | • |
| | 30 | 220 | • |
| | 35 | 260 | • |
| | 40 | 300 | • |
| | 50 | 380 | • |
| 65 | 20 | 160 | • |
| | 25 | 200 | • |
| | 30 | 245 | • |
| | 35 | 285 | • |
| | 40 | 325 | • |
| | 50 | 405 | • |
| 70 | 20 | 175 | • |
| | 25 | 220 | • |
| | 30 | 260 | • |
| | 35 | 300 | • |
| | 40 | 350 | • |
| | 50 | 440 | • |
| 75 | 20 | 185 | • |
| | 25 | 235 | • |
| | 30 | 280 | • |
| | 35 | 330 | • |
| | 40 | 375 | • |
| | 50 | 470 | • |
| 80 | 20 | 200 | • |

| ØD | L | Watt | |
|-----|----|------|---|
| 80 | 25 | 250 | • |
| | 30 | 300 | • |
| | 35 | 350 | • |
| | 40 | 400 | • |
| | 50 | 500 | • |
| | 60 | 600 | • |
| 85 | 20 | 210 | • |
| | 25 | 265 | • |
| | 30 | 320 | • |
| | 35 | 370 | • |
| | 40 | 425 | • |
| | 50 | 535 | • |
| 90 | 20 | 225 | • |
| | 25 | 280 | • |
| | 30 | 340 | • |
| | 35 | 395 | • |
| | 40 | 450 | • |
| | 50 | 565 | • |
| 95 | 20 | 240 | • |
| | 25 | 300 | • |
| | 30 | 360 | • |
| | 35 | 420 | • |
| | 40 | 475 | • |
| | 50 | 600 | • |
| 100 | 20 | 250 | • |
| | 25 | 315 | • |
| | 30 | 375 | • |
| | 35 | 440 | • |
| | 40 | 500 | • |
| | 50 | 630 | • |



**Riscaldatori a cartuccia
con cavi flessibili incorporati misure
decimali disponibili con e senza
termocoppia**

Cartridge heaters
HD standard type mm
with/without thermocouple

Codice senza T/C
Without T/C code **RC**

Codice con T/C
With T/C code **RD**

Compatibile con/Similar to

Z110

| Ø | L | W/230V | |
|---------------------------------------|-----|--------|---|
| 6,5 ^{-0,02} _{-0,08} | 40 | 100 | • |
| | | 125 | • |
| | | 160 | • |
| | | 200 | • |
| | 50 | 125 | • |
| | | 160 | • |
| | | 200 | • |
| | | 250 | • |
| | 60 | 125 | • |
| | | 160 | • |
| | | 200 | • |
| | 80 | 160 | • |
| | | 200 | • |
| | | 250 | • |
| | | 315 | • |
| | 100 | 200 | • |
| 250 | | • | |
| 315 | | • | |
| 8 ^{-0,02} _{-0,08} | 40 | 125 | • |
| | | 160 | • |
| | | 200 | • |
| | 50 | 160 | • |
| | | 200 | • |
| | | 250 | • |
| | 60 | 160 | • |
| | | 200 | • |
| | | 250 | • |
| | 80 | 160 | • |
| | | 200 | • |
| | | 250 | • |
| | | 315 | • |
| | 100 | 200 | • |
| | | 250 | • |
| | | 315 | • |
| 400 | | • | |
| 130 | 250 | • | |
| | 400 | • | |

| Ø | L | W/230V | |
|--|-----|--------|---|
| 10 ^{-0,02} _{-0,08} | 40 | 125 | • |
| | | 160 | • |
| | | 200 | • |
| | | 250 | • |
| | | 315 | • |
| | 50 | 160 | • |
| | | 200 | • |
| | | 250 | • |
| | | 315 | • |
| | | 400 | • |
| | 60 | 160 | • |
| | | 200 | • |
| | | 350 | • |
| | | 315 | • |
| | 80 | 200 | • |
| | | 250 | • |
| 400 | | • | |
| 500 | | • | |
| 100 | 315 | • | |
| | 400 | • | |
| | 500 | • | |
| | 630 | • | |
| 130 | 500 | • | |
| | 630 | • | |
| | 800 | • | |
| 160 | 400 | • | |
| | 630 | • | |
| 200 | 800 | • | |
| | 800 | • | |
| 12,5 ^{-0,02} _{-0,08} | 40 | 160 | • |
| | | 250 | • |
| | | 315 | • |
| | 50 | 160 | • |
| | | 200 | • |
| | | 315 | • |
| | | 400 | • |
| | 60 | 200 | • |
| | | 250 | • |
| | | 400 | • |



**Riscaldatori a cartuccia
con cavi flessibili incorporati misure
decimali disponibili con e senza
termocoppia**

Cartridge heaters
HD standard type mm
with/without thermocouple

Codice senza T/C
Without T/C code **RC**

Codice con T/C
With T/C code **RD**

Compatibile con/Similar to

Z110

| Ø | L | W/230V | |
|--|------|--------|---|
| 12,5 ^{-0,02} _{-0,08} | 60 | 315 | • |
| | | 400 | • |
| | | 500 | • |
| | 80 | 250 | • |
| | | 315 | • |
| | | 500 | • |
| | | 630 | • |
| | 100 | 315 | • |
| | | 400 | • |
| | | 630 | • |
| | | 800 | • |
| | 130 | 1000 | • |
| | | 400 | • |
| | | 630 | • |
| | | 800 | • |
| | 160 | 1000 | • |
| | | 500 | • |
| | | 800 | • |
| | 200 | 1250 | • |
| | | 630 | • |
| | | 800 | • |
| | 250 | 1250 | • |
| | | 800 | • |
| | | 1500 | • |
| 300 | 1500 | • | |
| | 1000 | • | |
| | 2000 | • | |
| 16 ^{-0,02} _{-0,08} | 130 | 800 | • |
| | | 1000 | • |
| | | 1250 | • |
| | 160 | 630 | • |
| | | 1000 | • |
| | | 1000 | • |

| Ø | L | W/230V | | |
|--------------------------------------|--------------------------------------|--------|-----|---|
| 16 ^{-0,02} _{-0,08} | 160 | 1250 | • | |
| | | 800 | • | |
| | 200 | 1250 | • | |
| | | 2000 | • | |
| | 250 | 1000 | • | |
| | | 1500 | • | |
| | 300 | 1250 | • | |
| | | 2000 | • | |
| | 20 ^{-0,02} _{-0,08} | 60 | 315 | • |
| | | | 500 | • |
| | | | 800 | • |
| | | 80 | 400 | • |
| 500 | | | • | |
| 800 | | | • | |
| 100 | | 1000 | • | |
| | | 500 | • | |
| | | 1000 | • | |
| 130 | | 1500 | • | |
| | | 630 | • | |
| | | 800 | • | |
| 160 | 1500 | • | | |
| | 800 | • | | |
| | 1000 | • | | |
| 200 | 2000 | • | | |
| | 1000 | • | | |
| | 1500 | • | | |
| 250 | 1500 | • | | |
| | 2500 | • | | |
| | 1500 | • | | |
| 300 | 1500 | • | | |
| | 2500 | • | | |



Cavi flessibili incorporati L = 300 mm

**Riscaldatori a cartuccia
con cavi flessibili incorporati misure in
pollici disponibili con e senza
termocoppia**

Cartridge heaters
HD standard type inch
with/without thermocouple

Codice senza T/C
Without T/C code **RP**

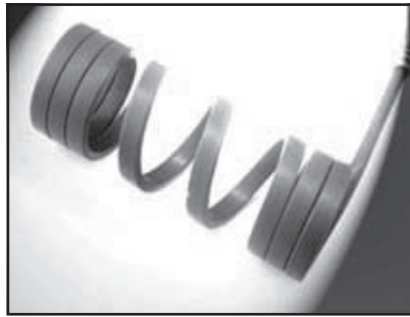
Codice con T/C
With T/C code **RB**

Compatibile con/Similar to

Z110

| Ø | L | W/230V | |
|---------------------|-------------------|---------------|-----|
| 1/4" 6,22 mm +0,05 | 1"1/2 38,1 mm | 100 | • |
| | | 125 | • |
| | | 160 | • |
| | | 200 | • |
| | 2" 50,8 mm | 125 | • |
| | | 160 | • |
| | | 200 | • |
| | | 250 | • |
| | 2"1/2 63,5 mm | 125 | • |
| | | 200 | • |
| | | 250 | • |
| | | 315 | • |
| | 3" 76,2 mm | 160 | • |
| | | 200 | • |
| | | 250 | • |
| | | 315 | • |
| | 4" 101,6 mm | 250 | • |
| | | 315 | • |
| | | • | • |
| | 3/8" 9,4 mm +0,05 | 1"1/2 38,1 mm | 125 |
| 200 | | | • |
| 250 | | | • |
| 315 | | | • |
| 2" 50,8 mm | | 160 | • |
| | | 250 | • |
| | | 315 | • |
| | | 400 | • |
| 2"1/2 63,5 mm | | 160 | • |
| | | 315 | • |
| | | 400 | • |
| | | 500 | • |
| 3" 76,2 mm | | 250 | • |
| | | 400 | • |
| | | 500 | • |
| | | • | • |
| 4" 101,6 mm | | 250 | • |
| | | 315 | • |
| | | 500 | • |
| | | 630 | • |
| 5" 127 mm | 500 | • | |
| | • | • | |
| 6" 152,4 mm | 800 | • | |
| | • | • | |
| 1/2" 12,57 mm +0,05 | 1"1/2 38,1 mm | 200 | • |
| | | 250 | • |
| | | 315 | • |
| | 2" 50,8 mm | 250 | • |
| | | • | • |
| | | 315 | • |

| Ø | L | W/230V | |
|---------------------|---------------|--------|---|
| 1/2" 12,57 mm +0,05 | 2" 50,8 mm | 400 | • |
| | | 200 | • |
| | 2"1/2 63,5 mm | 315 | • |
| | | 400 | • |
| | | 500 | • |
| | 3" 76,2 mm | 315 | • |
| | | 500 | • |
| | | 630 | • |
| | 4" 101,6 mm | 400 | • |
| | | 630 | • |
| | | 800 | • |
| | | 1000 | • |
| 6" 165,1 mm | 500 | • | |
| | 800 | • | |
| | 1000 | • | |
| 8" 203,2 mm | 800 | • | |
| | 1000 | • | |
| | 1500 | • | |
| 10" 254 mm | 1500 | • | |
| | • | • | |
| 5/8" 15,75 mm +0,05 | 2" 50,8 mm | 250 | • |
| | | 400 | • |
| | 2"1/2 63,5 mm | 400 | • |
| | | 500 | • |
| | | • | • |
| | 3" 82,5 mm | 400 | • |
| | | 630 | • |
| | | 800 | • |
| | 4" 101,6 mm | 315 | • |
| | | 500 | • |
| | | 800 | • |
| | | 1000 | • |
| 5" 133,3 mm | 500 | • | |
| | 1000 | • | |
| | 1250 | • | |
| | 1800 | • | |
| 6" 165,1 mm | 630 | • | |
| | 1000 | • | |
| | 1500 | • | |
| 8" 203,2 mm | 800 | • | |
| | 1250 | • | |
| | 2000 | • | |
| 10" 254 mm | 1000 | • | |
| | 1500 | • | |
| 12" 307,8 mm | 1250 | • | |
| | 2000 | • | |



Riscaldatori a spirale
HMC 2,3x4,3 con e senza termocoppia
tipi "J"

Coil heaters

HMC 2,3x4,3 with/without thermocouple
type "J"

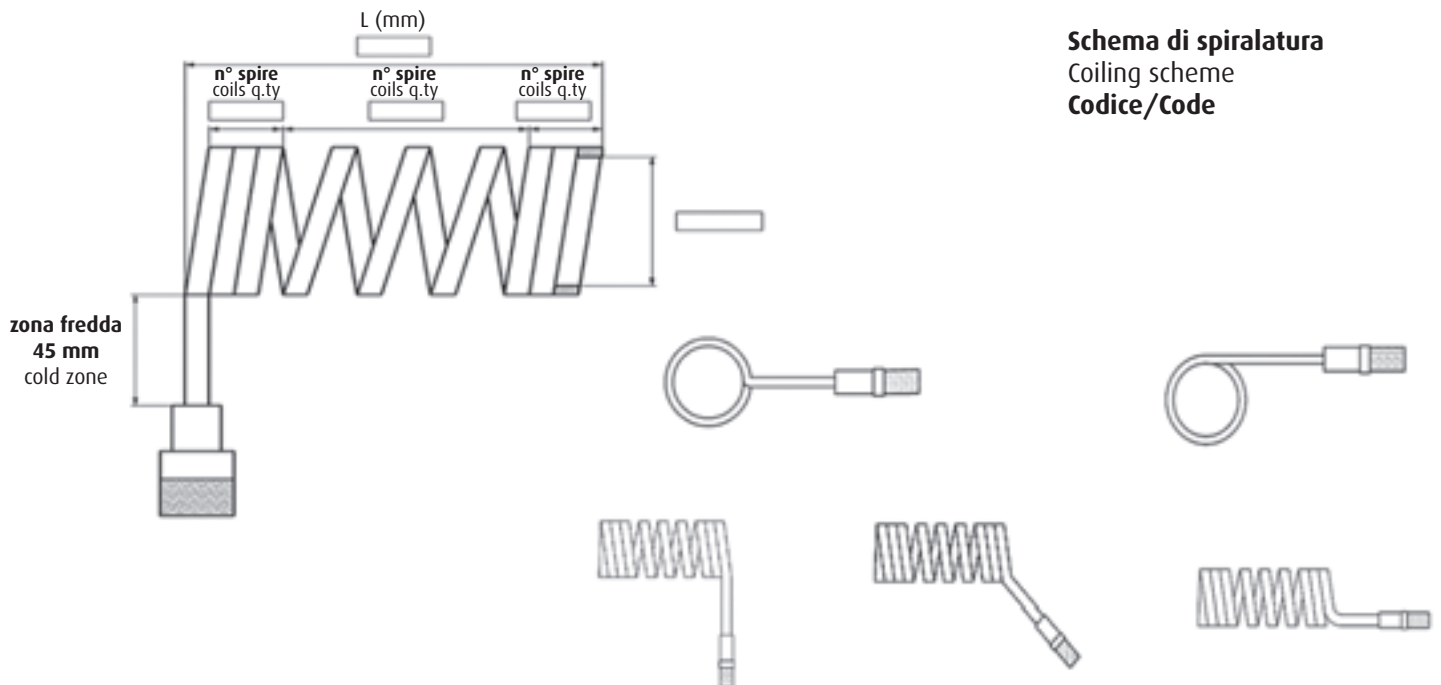
Codice senza T/C

Without T/C code **HMC 2,3x4,3**

Codice con T/C

With T/C code **HMCJ 2,3x4,3**

| Lunghezza totale | Lunghezza zona calda | Volt | Watt | Senza termocoppia | Con termocoppia |
|------------------|----------------------|------|------|-------------------|-----------------|
| 295+25 mm | 250 mm | 230 | 200 | • | • |
| 395+25 mm | 280 mm | | 225 | • | • |
| 385+25 mm | 340 mm | | 250 | • | • |
| 425+25 mm | 380 mm | | 290 | • | • |
| 505+25 mm | 460 mm | | 350 | • | • |
| 565+25 mm | 520 mm | | 400 | • | • |
| 645+25 mm | 600 mm | | 470 | • | • |
| 805+25 mm | 760 mm | | 620 | • | • |
| 945+25 mm | 900 mm | | 700 | • | • |
| 1145+25 mm | 1100 mm | | 850 | • | • |
| 1345+25 mm | 1300 mm | | 950 | • | • |





Materiale/Material

Acciaio inox/Stainless steel

HTF 6x6

| lunghezza totale mm total lenght mm | lunghezza riscaldata mm heated lenght mm | Watt | |
|--|---|------|---|
| 350 | 290 | 550 | • |
| 400 | 340 | 650 | • |
| 450 | 390 | 750 | • |
| 500 | 440 | 800 | • |
| 550 | 490 | 900 | • |
| 600 | 540 | 1000 | • |
| 650 | 590 | 1100 | • |
| 700 | 640 | 1200 | • |
| 750 | 690 | 1300 | • |
| 800 | 740 | 1350 | • |
| 850 | 790 | 1450 | • |
| 900 | 840 | 1550 | • |
| 950 | 890 | 1650 | • |
| 1000 | 940 | 1750 | • |
| 1050 | 990 | 1850 | • |
| 1100 | 1040 | 1950 | • |
| 1150 | 1090 | 2050 | • |
| 1200 | 1140 | 2100 | • |
| 1250 | 1190 | 2200 | • |
| 1300 | 1240 | 2300 | • |
| 1350 | 1290 | 2400 | • |
| 1400 | 1340 | 2500 | • |
| 1450 | 1390 | 2600 | • |
| 1500 | 1440 | 2700 | • |
| 1550 | 1490 | 2800 | • |

HTF Ø 6,5

| lunghezza totale mm total lenght mm | lunghezza riscaldata mm heated lenght mm | Watt | |
|--|---|------|---|
| 350 | 290 | 550 | • |
| 400 | 340 | 650 | • |
| 450 | 390 | 750 | • |
| 500 | 440 | 800 | • |
| 550 | 490 | 900 | • |
| 600 | 540 | 1000 | • |
| 650 | 590 | 1100 | • |
| 700 | 640 | 1200 | • |
| 750 | 690 | 1300 | • |
| 800 | 740 | 1350 | • |
| 850 | 790 | 1450 | • |
| 900 | 840 | 1550 | • |
| 950 | 890 | 1650 | • |
| 1000 | 940 | 1750 | • |
| 1050 | 990 | 1850 | • |
| 1100 | 1040 | 1950 | • |
| 1150 | 1090 | 2050 | • |
| 1200 | 1140 | 2100 | • |
| 1250 | 1190 | 2200 | • |
| 1300 | 1240 | 2300 | • |
| 1350 | 1290 | 2400 | • |
| 1400 | 1340 | 2500 | • |
| 1450 | 1390 | 2600 | • |
| 1500 | 1440 | 2700 | • |
| 1550 | 1490 | 2800 | • |

HTF 8x8

| lunghezza totale mm total lenght mm | lunghezza riscaldata mm heated lenght mm | Watt | |
|--|---|------|---|
| 900 | 840 | 2100 | • |
| 1000 | 940 | 2300 | • |
| 1100 | 1040 | 2500 | • |
| 1200 | 1140 | 2700 | • |
| 1300 | 1240 | 2900 | • |
| 1400 | 1340 | 3100 | • |
| 1500 | 1440 | 3300 | • |
| 1600 | 1540 | 3500 | • |
| 1700 | 1640 | 3700 | • |
| 1800 | 1740 | 3900 | • |
| 1900 | 1840 | 4100 | • |
| 2000 | 1940 | 4300 | • |

HTF Ø 8,5

| lunghezza totale mm total lenght mm | lunghezza riscaldata mm heated lenght mm | Watt | |
|--|---|------|---|
| 900 | 840 | 2100 | • |
| 1000 | 940 | 2300 | • |
| 1100 | 1040 | 2500 | • |
| 1200 | 1140 | 2700 | • |
| 1300 | 1240 | 2900 | • |
| 1400 | 1340 | 3100 | • |
| 1500 | 1440 | 3300 | • |
| 1600 | 1540 | 3500 | • |
| 1700 | 1640 | 3700 | • |
| 1800 | 1740 | 3900 | • |
| 1900 | 1840 | 4100 | • |
| 2000 | 1940 | 4300 | • |



Termocoppia modello TC 513
Thermocouples TC 513 type
Codice/Code TC 513

| Tipo elemento | Temperatura | Ø elemento | Lunghezza elemento | Molla anti piega | Tipo cavo (colorazione DIN) | Lunghezza cavo | Giunto caldo |
|-----------------------------|-------------|------------|--------------------|------------------|-----------------------------|----------------|--------------|
| "J" Fe-CuNi secondo IEC 584 | 0-350* | 4 mm | 12 mm | 40 mm | Fibra di vetro con schermo | 2 metri | Massa |



Termocoppia modello TC 517
Thermocouples TC 517 type
Codice/Code TC 517

| Tipo elemento | Temperatura | Ø elemento | Lunghezza elemento | Molla anti piega | Tipo cavo (colorazione DIN) | Lunghezza cavo | Giunto caldo |
|-----------------------------|-------------|------------|--------------------|------------------|-----------------------------|----------------|--------------|
| "J" Fe-CuNi secondo IEC 584 | 0-350* | 10 mm | 5 mm | 40 mm | Fibra di vetro con schermo | 2 metri | Massa |



Termocoppia ossido minerale standard modello TC 516
Mineral insulated thermocouple standard type TC 516
Codice/Code TC 516

| Tipo elemento | Temperatura | Ø elemento | Lunghezza elemento | Molla anti piega | Tipo cavo (colorazione DIN) | Lunghezza cavo | Giunto caldo |
|-----------------------------|-------------|----------------------------|--------------------|------------------|-----------------------------|----------------|--------------|
| "J" Fe-CuNi secondo IEC 584 | 0-350* | 1,0 mm 1,5 mm 2,0 mm | 100-150+200 mm | 40 mm | Fibra di vetro con schermo | 2 metri | Isolato |



Termocoppia modello TC 501
Thermocouples TC 501 type
Codice/Code TC 501

| Tipo elemento | Temperatura | Misure elemento | Tipo raccordo | Filettatura | Tipo cavo (colorazione DIN) | Lunghezza cavo | Giunto caldo |
|-----------------------------|-------------|-----------------|----------------|----------------|-----------------------------|----------------|--------------|
| "J" Fe-CuNi secondo IEC 584 | 0-350* | Ø 8x15 mm | Baionetta/vite | 1/4G-12MA-12MB | Fibra di vetro con schermo | 2 metri | Massa |

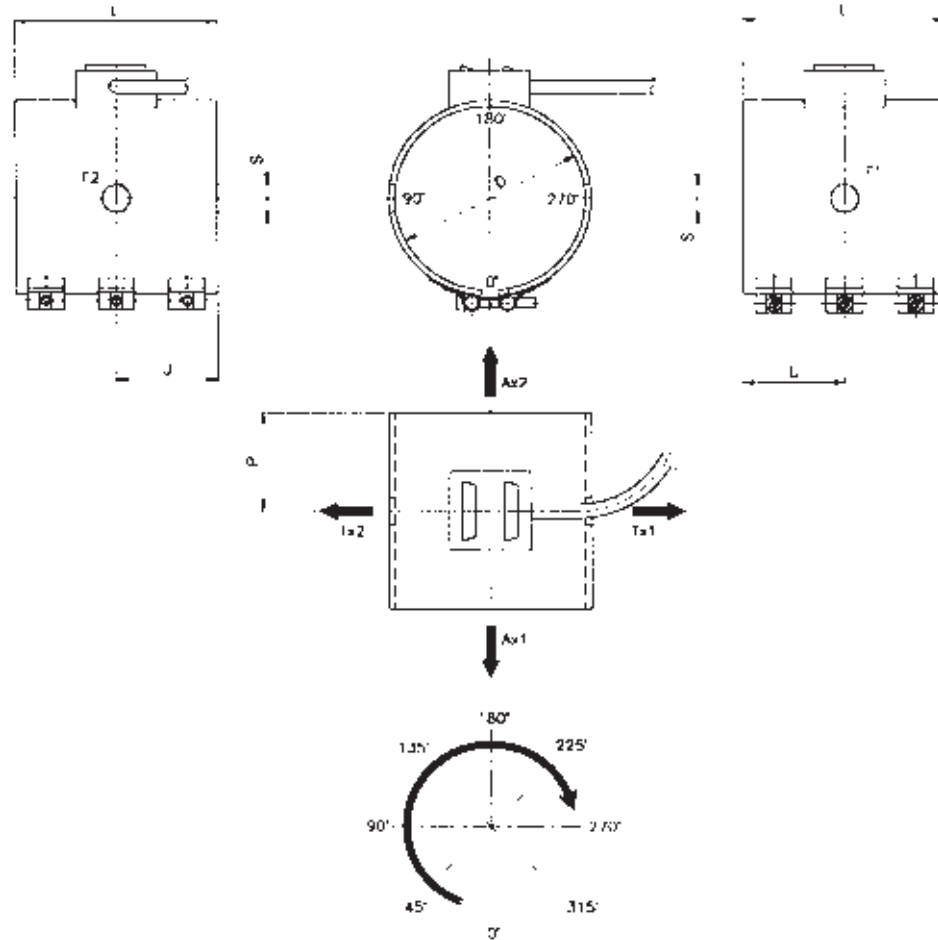


Termocoppia modello TC 503
Thermocouples TC 503 type
Codice/Code TC 503

| Tipo elemento | Temperatura | Misure elemento | Tipo raccordo | Filettatura | Tipo cavo (colorazione DIN) | Lunghezza cavo | Giunto caldo |
|-----------------------------|-------------|------------------------|----------------|----------------|-----------------------------|----------------|--------------|
| "J" Fe-CuNi secondo IEC 584 | 0-350* | Ø 6x15 mm Ø 6x35 mm | Baionetta/vite | 1/4G-12MA-12MB | Fibra di vetro con schermo | 2 metri | Massa |

Riscaldatori a fascia con isolamento in Mica

Mica Insulated Band Heaters



Per l'ordinazione specificare:

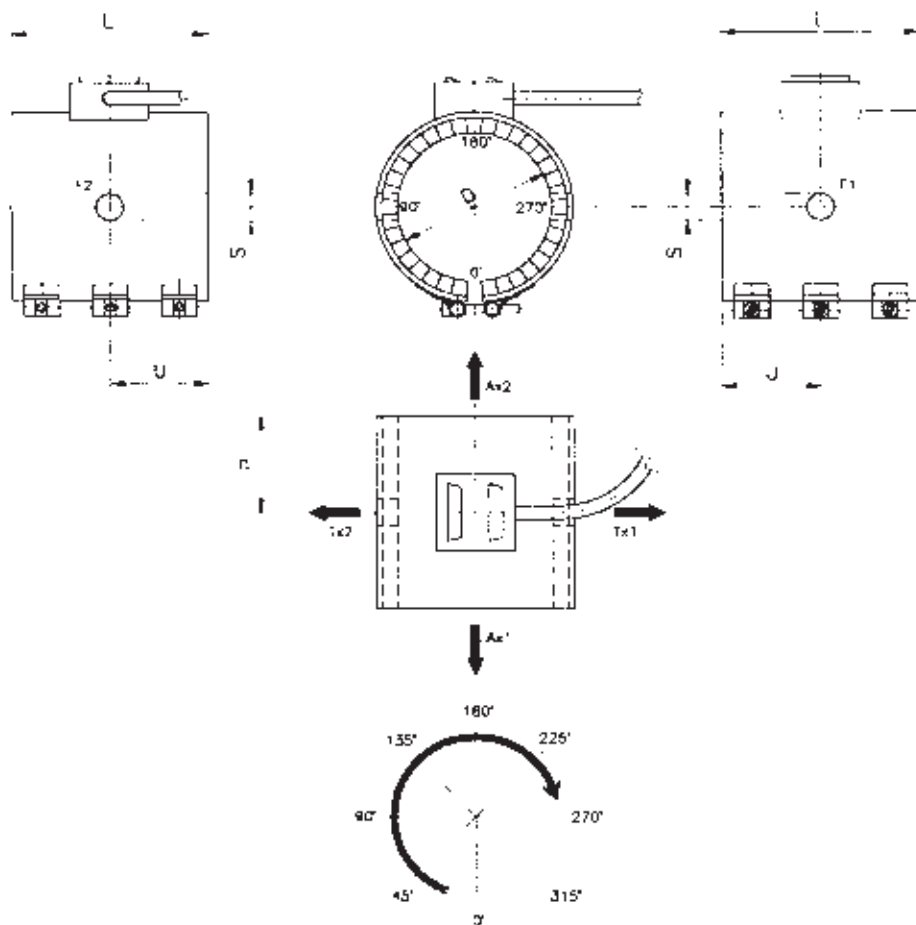
- Diametro in mm (D)
- Larghezza in mm (L)
- Tensione di alimentazione (V)
- Potenza (W)
- Tipo di uscita (M...)
- Posizione uscita dal bordo (P)
- Posizione in gradi (fig.1)
- Direzione del cavo: assiale (AX) tangenziale (TX)
- Lunghezza del cavo in mm
- Eventuali fori o asole per termocoppia
- Centro foro dal bordo (sulla larghezza) (U)
- Diametro del foro (S)

Specify, when ordering:

- Diameter in mm (D)
- Width in mm (L)
- Feeding voltage (V)
- Wattage (W)
- Output type (M...)
- Output position from the edge (P)
- Position in degrees (see drawing 1)
- Cable direction: axial (AX) - tangential (TX)
- Cable length in mm
- Any hole or slot for thermocouple
- Hole centre from the edge (on width) (U)
- Hole diameter (S)

Riscaldatori a fascia con isolamento in ceramica

Ceramic Insulated Band Heaters

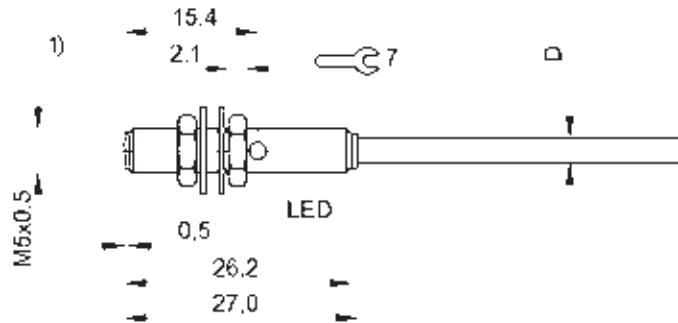


Per l'ordinazione specificare:

- Diametro in mm (D)
- Larghezza in mm (L)
- Tensione di alimentazione (V)
- Potenza (W)
- Tipo di uscita (M...)
- Posizione uscita dal bordo (P)
- Posizione in gradi (fig.1)
- Direzione del cavo: assiale (AX) tangenziale (TX)
- Lunghezza del cavo in mm
- Eventuali fori o asole per termocoppia
- Centro foro dal bordo (sulla larghezza) (U)
- Diametro del foro (S)

Specify, when ordering:

- Diameter in mm (D)
- Width in mm (L)
- Feeding voltage (V)
- Wattage (W)
- Output type (M...)
- Output position from the edge (P)
- Position in degrees (see drawing 1)
- Cable direction: axial (AX) - tangential (TX)
- Cable length in mm
- Any hole or slot for thermocouple
- Hole centre from the edge (on width) (U)
- Hole diameter (S)



BN +
BK
BU -

- 1) Superficie attiva / Active Surface
- PNP
 - Contatto normalmente aperto (NO) / Normally open (NO)
 - 0,80 mm
 - a filo / Flush (shielded)
 - Cavo, PUR, 5,00 m / Cable, PUR, 5.00 m

Caratteristiche generali

| | |
|---|---------------|
| Omologazioni/Conformità | cULus CE |
| Norma base | IEC 60947-5-2 |
| Tipo di protezione secondo IEC 60529 | IP67 |
| Indicatore di funzione | si |
| Contrassegno della distanza di commutazione | ■ |
| Protetto contro le inversioni di polarità | si |
| Indicatore tensione d'esercizio | no |
| Protezione da corto | si |

| | |
|--|----------------------------------|
| Corrente di corto circuito nominale | 100 A |
| Corrente d'esercizio minima Im | 0 mA |
| Corrente d'esercizio nominale Ie | 100 mA |
| Frequenza d'commutazione f max. (per Ue) | 5000 Hz |
| Funzione di commutazione | Contatto normalmente aperto (NO) |
| Ondulazione residua max. (% di Ue) | 10 % |
| Tensione d'esercizio nominale Ue DC | 24.0 V |
| Tensione d'esercizio UB max. DC [V] | 30.0 V |
| Tensione d'esercizio UB min. DC [V] | 10.0 V |
| Tensione nominale d'isolamento Ui | 75 VDC |
| Tipo di collegamento | Cavo |
| Uscita di commutazione | PNP |

| | |
|---|--|
| Diametro cavo D max. | 3.1 mm |
| Diametro d1 | M05x0,5 |
| Distanza di commutazione garantita Sa | 0.65 mm |
| Distanza di commutazione nominale Sn [mm] | 0.80 mm |
| Distanza di commutazione reale Sr | 0.80 mm |
| Lunghezza cavo | 5.00 m |
| Lunghezza di fissaggio | 26.0 mm |
| Materiale della custodia | Acciaio inossidabile |
| Materiale guaina di protezione cavo | PUR |
| Materiale superficie attiva | PBT |
| Numero dei conduttori | 3 |
| Profondità | 27.0 mm |
| Sezione dei conduttori | 0,14 mm ² |
| Temperatura ambiente Ta max. | 70 °C |
| Temperatura ambiente Ta min. | -25 °C |
| Testo aggiuntivo | Dopo avere eliminato il sovraccarico il sensore è nuovamente in grado di funzionare. |

Caratteristiche elettriche

| | |
|---------------------------------------|-----------------------|
| Allestimento elettrico | DC, corrente continua |
| Caduta di tensione statica max. | 2.0 V |
| Capacità di carico max. (per Ue) | 1.000 µF |
| Corrente a vuoto Io non smorzata max. | 2.0 mA |
| Corrente a vuoto Io smorzata max. | 6.0 mA |

Caratteristiche meccaniche

| | |
|------------------------------------|--------|
| Condizioni meccaniche di montaggio | a filo |
| Coppia di serraggio | 1 Nm |

General attributes

| | |
|------------------------------|-------------|
| Approvals/Conformity | cULus CE |
| Basic standard | IEC |
| 60947-5-2 | |
| Enclosure Type per IEC 60529 | IP67 |
| Function indicator | Yes |
| Operating distance marking | ■ |
| Polarity reversal protected | Yes |
| Power indicator | No |
| Short circuit protected | Yes |

| | |
|----------------------------------|--------------------|
| Load capacitance max. (at Ue) | 1.000 µF |
| Max. no-load cur. Io undamped | 2.0 mA |
| Minimum operating current Im | 0 mA |
| No-load current Io damped max. | 6.0 mA |
| Operating voltage UB max. DC [V] | 30.0 V |
| Operating voltage UB min. DC [V] | 10.0 V |
| Rated insulation voltage Ui | 75 VDC |
| Rated short circuit current | 100 A |
| Ripple max. (% of Ue) | 10 % |
| Switching freq. f max. (at Ue) | 5000 Hz |
| Switching function | Normally open (NO) |
| Switching output | PNP |
| Voltage drop static max. | 2.0 V |

| | |
|---|--|
| Assured operating distance Sa | 0.65 mm |
| Cable diameter D max. | 3.0 mm |
| Cable jacket material | PUR |
| Cable length | 5.00 m |
| Conductor cross-section | 0.14 mm ² |
| Depth | 27.0 mm |
| Diameter d1 | M05x0.5 |
| Eff. operating distance Sr | 0.80 mm |
| Housing material | Stainless steel |
| Mech. installation condition (shielded) | Flush |
| Mounting length | 26.0 mm |
| Number of conductors | 3 |
| Rated operating distance Sn [mm] | 0.80 mm |
| Sensing face material | PBT |
| Tightening torque | 1 Nm |
| Additional text | The sensor is functional again after the overload has been eliminated. |

Electrical attributes

| | |
|------------------------------|------------|
| Connection type | Cable |
| Eff. operating current Ie | 100 mA |
| Eff. operating voltage Ue DC | 24.0 V |
| Electrical version current | DC, direct |

Mechanical attributes

| | |
|-----------------------------|--------|
| Ambient temperature Ta max. | 70 °C |
| Ambient temperature Ta min. | -25 °C |

Note

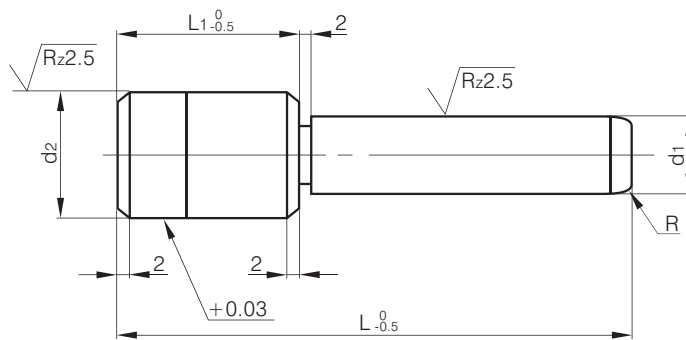
Trancia



Colonne guida con testa

Head pilot pins

Codice/Code C3



Compatibile con/Similar to

ECO-3; CT

Materiale/Material

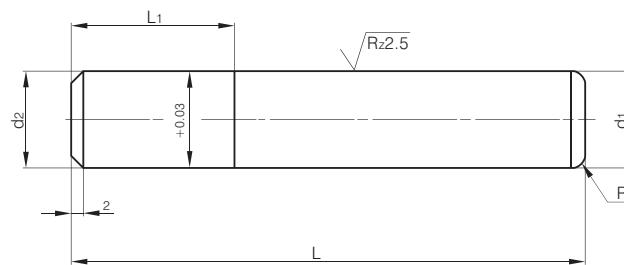
1.7131; 61-63 HRC

| d1 h5 | d2 g6 | L1 | L=85 | 95 | 105 | 115 | 125 | 135 | 145 | 155 | 170 | 185 | 200 | 225 | 250 | 300 | 350 | 400 |
|-------|-------|----|------|----|-----|-----|-----|-----|-----|-----|-----|-----|-----|-----|-----|-----|-----|-----|
| 15-16 | 26 | 30 | • | • | • | • | • | • | • | • | | | | | | | | |
| 19-20 | 30 | | • | • | • | | | | | | | | | | | | | |
| 24-25 | 36 | 35 | | | | • | • | • | • | • | • | • | • | | | | | |
| | | 40 | | | | • | • | • | • | • | • | • | • | • | | | | |
| 30-31 | 45 | 45 | | | | • | • | • | • | • | • | • | • | • | • | • | | |
| | | 60 | | | | | | | • | • | | | | | | | | |
| 40-41 | 55 | 70 | | | | | | | | | • | • | • | • | • | • | • | • |
| | | 70 | | | | | | | | | • | • | • | • | • | • | • | • |

Colonne guida senza testa

Smooth pilot pins

Codice/Code C4



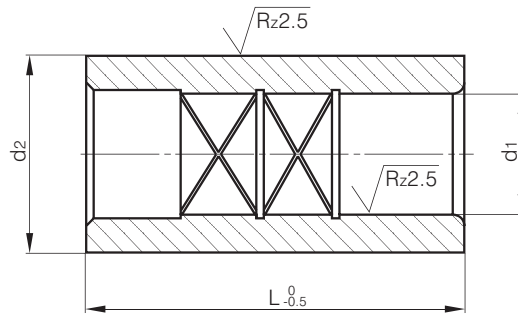
Compatibile con/Similar to

ECO-4; CN

Materiale/Material

1.7131; 61-63 HRC

| d1 h5 | d2 g6 | L1 | L=85 | 95 | 105 | 115 | 125 | 135 | 145 | 155 | 170 | 185 | 200 | 225 | 250 | 300 | 350 | 400 |
|-------|--------|----|------|----|-----|-----|-----|-----|-----|-----|-----|-----|-----|-----|-----|-----|-----|-----|
| 15-16 | +0,025 | 16 | • | • | • | • | • | • | • | • | | | | | | | | |
| 19-20 | | 20 | • | • | • | • | • | • | • | • | • | • | • | | | | | |
| 24-25 | +0,030 | 25 | | | | • | • | • | • | • | • | • | • | • | • | | | |
| 30-31 | +0,035 | 30 | | | | • | • | • | • | • | • | • | • | • | • | • | | |
| 40-41 | +0,040 | 40 | | | | | | | • | • | • | • | • | • | • | • | • | • |
| 50-51 | | 50 | | | | | | | | | • | • | • | • | • | • | • | • |
| 63 | | 63 | | | | | | | | | | | | | • | • | • | • |



Bussola liscia di guida
Pilots bushes
Codice/Code B4

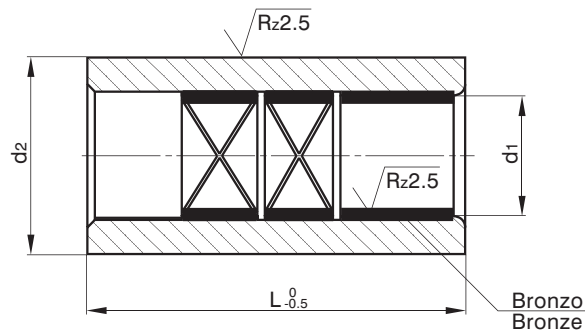
Compatibile con/Similar to

EBU-4; BA

Materiale/Material

1.7131; 61-63 HRC

| d1 H5 | d2 h6 | serie corta L | | serie lunga L | |
|-------|-------|------------------|---|------------------|---|
| 15-16 | 26 | 35 | • | 50 | • |
| 19-20 | 30 | 45 | • | 60 | • |
| 24-25 | 36 | 50 | • | 70 | • |
| 30-31 | 45 | 55 | • | 80 | • |
| 40-41 | 55 | 60 | • | 100 | • |
| 50-51 | 70 | | • | | • |
| 63 | 85 | - | | | • |



Bussola liscia di guida con scorrimento in bronzo
Pilots bushes steel/bronze
Codice/Code B4B

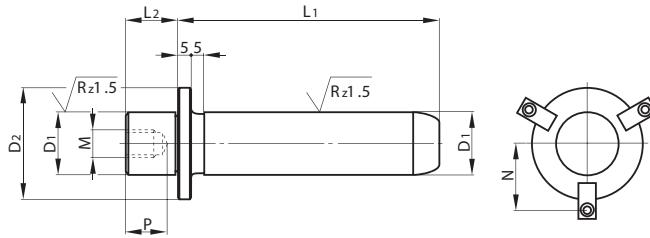
Compatibile con/Similar to

EBU-4B; BB

Materiale/Material

1.7131; 52-54 HRC + bronzo/bronze

| d1 H5 | d2 h6 | serie corta L | | serie lunga L | |
|-------|-------|------------------|---|------------------|---|
| 15-16 | 26 | 35 | • | 50 | • |
| 19-20 | 30 | 45 | • | 60 | • |
| 24-25 | 36 | 50 | • | 70 | • |
| 30-31 | 45 | 55 | • | 80 | • |
| 40-41 | 55 | 60 | • | 100 | • |
| 50-51 | 70 | | • | | • |
| 63 | 85 | - | | | • |



Colonne estraibili
Demountable guide pillars
Codice/Code CS

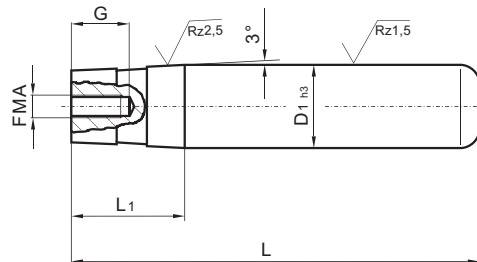
Compatibile con/Similar to

ECO-7

Materiale/Material

1.7131; 61-63 HRC

| D1 | D2 | L2 | M | N | Lunghezza L | | | | | | | | | | | | | | |
|-------|----|----|----|------|-------------|-----|-----|-----|-----|-----|-----|-----|-----|-----|-----|-----|-----|-----|-----|
| | | | | | 100 | 120 | 140 | 160 | 170 | 180 | 200 | 220 | 240 | 260 | 280 | 300 | 320 | 360 | 400 |
| 18-19 | 25 | 20 | 8 | 16,5 | • | • | • | • | • | • | | | | | | | | | |
| 24-25 | 32 | 25 | 10 | 20 | • | • | • | • | • | • | • | | | | | | | | |
| 30-32 | 40 | 30 | | 25 | • | • | • | • | • | • | • | • | • | • | • | | | | |
| 40-42 | 50 | 35 | 12 | 30 | • | • | • | • | • | • | • | • | • | • | • | • | • | • | • |
| 50-52 | 62 | 45 | | 36 | | • | • | • | • | • | • | • | • | • | • | • | • | • | • |
| 63 | 73 | 49 | | 41,5 | | | | • | • | • | • | • | • | • | • | • | • | • | • |



Colonne ad imbocco conico
Guide pillar with taper lead
Codice/Code CR

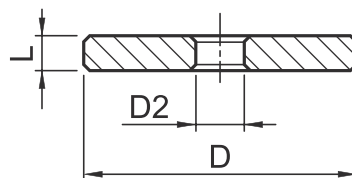
Compatibile con/Similar to

ECO-5

Materiale/Material

1.7131; 61-63 HRC

| D1 | L1 | G | M | Lunghezza L | | | | | | | | | | | | |
|-------|----|----|----|-------------|-----|-----|-----|-----|-----|-----|-----|-----|-----|---|---|---|
| | | | | 115 | 135 | 155 | 170 | 185 | 200 | 225 | 250 | 300 | 400 | | | |
| 24-25 | 48 | 20 | 8 | • | • | • | • | • | • | | | | | | | |
| 30-31 | 57 | | | | • | • | • | • | • | • | • | • | • | • | • | • |
| 40-41 | 63 | 25 | 10 | | | | • | • | • | • | • | • | • | • | • | |
| 50-51 | 80 | | | | | | | • | • | • | • | • | • | • | • | • |
| 63 | 86 | | | | | | | | • | • | • | • | • | • | • | • |



Rondella per colonna CR
Washer for pillar CR
Codice/Code ROND

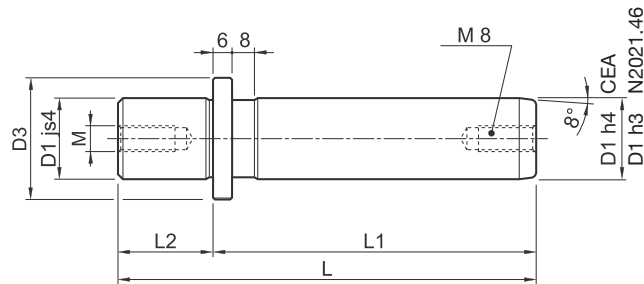
Compatibile con/Similar to

ERON

Materiale/Material

1.7131; 61-63 HRC

| abbinare a colonna CR | D | D2 | L | |
|-----------------------|----|------|---|---|
| 24-25 | 28 | 8,7 | 6 | • |
| 30-31 | 36 | | | • |
| 40-41 | 43 | | | • |
| 50-51 | 53 | 10,7 | 8 | • |
| 63 | 70 | | | • |



Colonne estraibili
Demountable guide pillars
Codice/Code CEA
Codice/Code N2021.46

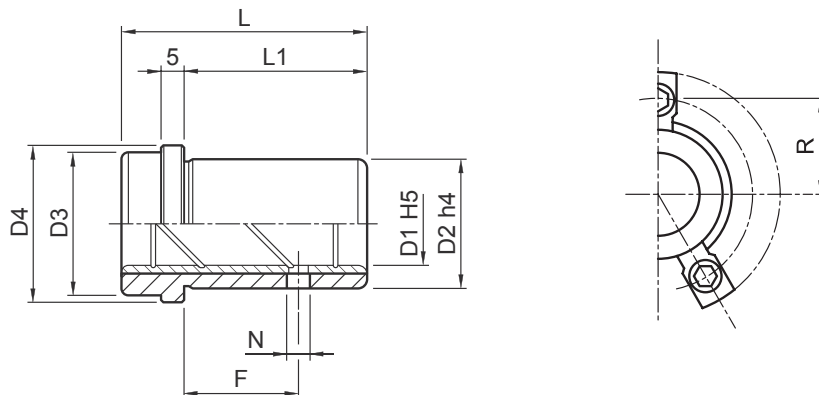
Compatibile con/Similar to

2021.46; 1210 ISO

Materiale/Material

1.7131; 61-63 HRC

| D1 | D3 | M | R | STAF | L2 | Lunghezza L | | | | | | | | | | | | |
|-------|----|----|------|------|----|-------------|-----|-----|-----|-----|-----|-----|-----|-----|-----|-----|-----|-----|
| | | | | | | 100 | 112 | 125 | 140 | 160 | 180 | 200 | 224 | 250 | 280 | 315 | 355 | 400 |
| 19-20 | 25 | 8 | 18 | M8 | 23 | • | • | • | • | • | • | • | | | | | | |
| 24-25 | 32 | | 21,5 | | 30 | • | • | • | • | • | • | • | • | • | | | | |
| 30-32 | 40 | | 25,5 | | 37 | | • | • | • | • | • | • | • | • | • | • | | |
| 38-40 | 50 | | 30,5 | | | | | • | • | • | • | • | • | • | • | • | • | |
| 48-50 | 63 | | 37 | | | | | | • | • | • | • | • | • | • | • | • | • |
| 60-63 | 80 | | 45,5 | | | | | | | • | • | • | • | • | • | • | • | • |
| 80 | 95 | 12 | 53 | | 60 | | | | | • | • | • | • | • | • | • | | |



Bussola estraibile

Guide bushes with shoulder

• **Codice acciaio/Steel code BE**
* **Codice bronzo/Bronze code BEB**

Compatibile con/Similar to

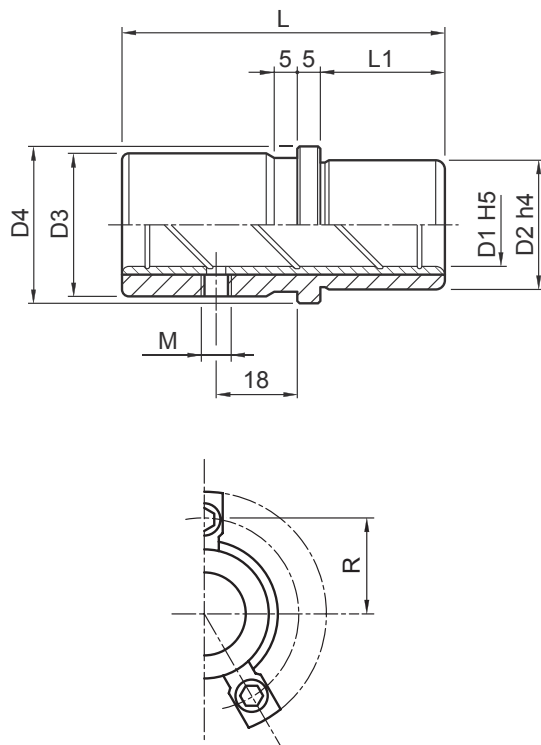
EBU-7; EBU-7B

Materiale/Material

• 1.7131; 61-63 HRC
* 1.7131; 52-54 HRC + bronzo

| TIPO CORTO/SHORT TYPE - BEC - BEBC | | | | | | | | | |
|------------------------------------|----|----|----|----|----|------|---|----|---|
| D1 | L | D2 | D3 | D4 | L1 | R | N | F | |
| 18-19 | 31 | 28 | 29 | 34 | 18 | 21 | 5 | 8 | • |
| 24-25 | 36 | 38 | 39 | 44 | 23 | 26 | | 9 | • |
| 30-32 | 43 | 45 | 48 | 53 | 30 | 31,5 | | 11 | • |
| 40-42 | 51 | 54 | 58 | 63 | 38 | 36,5 | 8 | 14 | • |
| 50-52 | 61 | 65 | 74 | 79 | 48 | 44,5 | | 19 | • |
| 63 | 74 | 81 | 87 | 92 | 61 | 51 | | | • |

| TIPO EXTRA MEDIO/EXTRA MEDIUM TYPE - BEXM - BEBXM | | | | | | | | | |
|---|----|----|----|----|----|------|---|----|---|
| D1 | L | D2 | D3 | D4 | L1 | R | N | F | |
| 18-19 | 50 | 28 | 29 | 34 | 37 | 21 | 5 | 8 | • |
| 24-25 | 55 | 38 | 39 | 44 | 42 | 26 | | 12 | • |
| 30-32 | 60 | 45 | 48 | 53 | 47 | 31,5 | | 16 | • |
| 40-42 | 67 | 54 | 58 | 63 | 54 | 36,5 | 8 | 19 | • |
| 50-52 | 75 | 65 | 74 | 79 | 62 | 44,5 | | | • |
| 63 | 90 | 81 | 87 | 92 | 77 | 51 | | | • |



Bussola estraibile

Guide bushes with shoulder

• **Codice acciaio/Steel code BE**

* **Codice bronzo/Bronze code BEB**

Compatibile con/Similar to

EBU-7; EBU-7B

Materiale/Material

• 1.7131; 61-63 HRC

* 1.7131; 52-54 HRC + bronzo

TIPO MEDIO/MEDIUM TYPE - BEM - BEBM

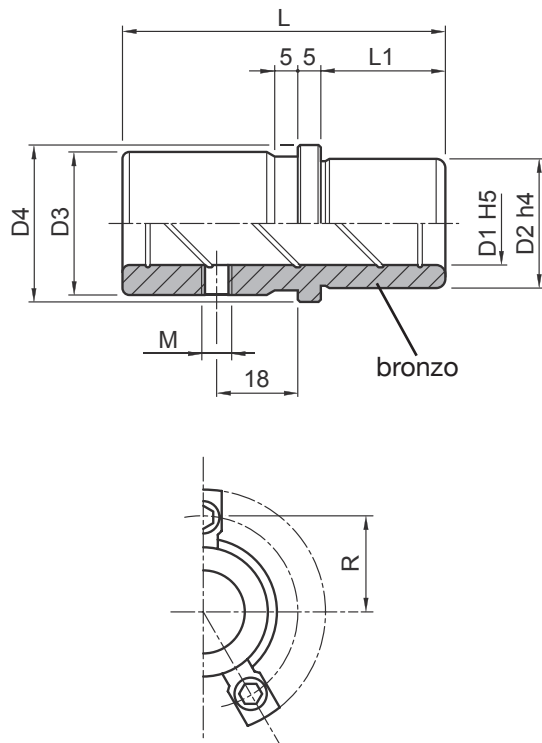
| D1 | L | D2 | D3 | D4 | L1 | R | M | |
|-------|----|----|----|----|----|------|------|---|
| 18-19 | 50 | 28 | 31 | 34 | 18 | 21 | 6x1 | • |
| 24-25 | 55 | 38 | 41 | 44 | 23 | 26 | 10x1 | • |
| 30-32 | 60 | 45 | 50 | 53 | 26 | 31,5 | | • |
| 40-42 | 67 | 54 | 60 | 63 | 30 | 36,5 | | • |
| 50-52 | 75 | 65 | 76 | 79 | 35 | 44,5 | | • |
| 63 | 90 | 81 | 89 | 92 | 48 | 51 | | • |

TIPO LUNGO/LONG TYPE - BEL - BEBL

| D1 | L | D2 | D3 | D4 | L1 | R | M | |
|-------|-----|----|----|----|----|------|------|---|
| 18-19 | 70 | 28 | 31 | 34 | 18 | 21 | 6x1 | • |
| 24-25 | 80 | 38 | 41 | 44 | 23 | 26 | 10x1 | • |
| 30-32 | 90 | 45 | 50 | 53 | 26 | 31,5 | | • |
| 40-42 | 100 | 54 | 60 | 63 | 30 | 36,5 | | • |
| 50-52 | 110 | 65 | 76 | 79 | 35 | 44,5 | | • |
| 63 | 130 | 81 | 89 | 92 | 48 | 51 | | • |

TIPO EXTRA LUNGO/EXTRA LONG TYPE - BEXL - BEBXL

| D1 | L | D2 | D3 | D4 | L1 | R | M | |
|-------|-----|----|----|----|----|------|------|---|
| 18-19 | 70 | 28 | 31 | 34 | 27 | 21 | 6x1 | • |
| 24-25 | 80 | 38 | 41 | 44 | 32 | 26 | 10x1 | • |
| 30-32 | 90 | 45 | 50 | 53 | 37 | 31,5 | | • |
| 40-42 | 100 | 54 | 60 | 63 | 47 | 36,5 | | • |
| 50-52 | 110 | 65 | 76 | 79 | 57 | 44,5 | | • |
| 63 | 130 | 81 | 89 | 92 | 67 | 51 | | • |



**Bussola estraibile
bronzo integrale**
Guide bushes with shoulder bronze
Code/Code BBE

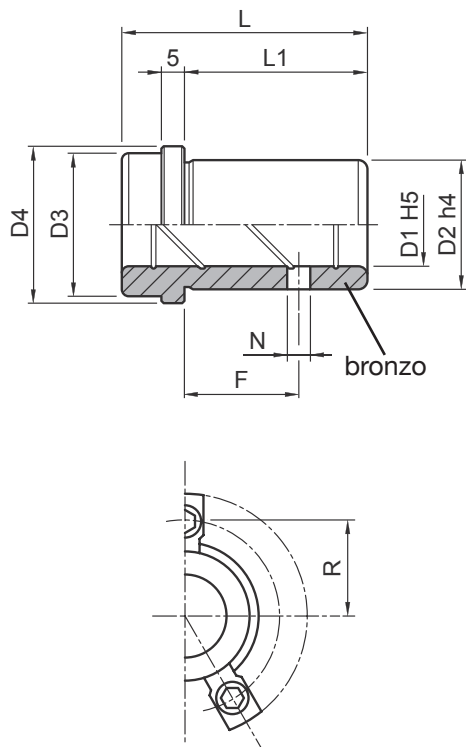
Materiale/Material

Bronzo integrale/Bronze complete

| TIPO MEDIO/MEDIUM TYPE - BBEM | | | | | | | | |
|-------------------------------|-----|-----|-----|-----|----|------|------|---|
| D1 | L | D2 | D3 | D4 | L1 | R | M | |
| 18-19 | 50 | 28 | 31 | 34 | 18 | 21 | 6x1 | • |
| 24-25 | 55 | 38 | 41 | 44 | 23 | 26 | 10x1 | • |
| 30-32 | 60 | 45 | 50 | 53 | 26 | 31,5 | | • |
| 40-42 | 67 | 54 | 60 | 63 | 30 | 36,5 | | • |
| 50-52 | 75 | 65 | 76 | 79 | 35 | 44,5 | | • |
| 63 | 90 | 81 | 89 | 92 | 48 | 51 | | • |
| 80 | 100 | 100 | 108 | 111 | | 60,5 | | • |

| TIPO LUNGO/LONG TYPE - BBEL | | | | | | | | |
|-----------------------------|-----|-----|-----|-----|----|------|------|---|
| D1 | L | D2 | D3 | D4 | L1 | R | M | |
| 18-19 | 70 | 28 | 31 | 34 | 18 | 21 | 6x1 | • |
| 24-25 | 80 | 38 | 41 | 44 | 23 | 26 | 10x1 | • |
| 30-32 | 90 | 45 | 50 | 53 | 26 | 31,5 | | • |
| 40-42 | 100 | 54 | 60 | 63 | 30 | 36,5 | | • |
| 50-52 | 110 | 65 | 76 | 79 | 35 | 44,5 | | • |
| 63 | 130 | 81 | 89 | 92 | 48 | 51 | | • |
| 80 | 150 | 100 | 108 | 111 | | 60,5 | | • |

| TIPO EXTRA LUNGO/EXTRA LONG TYPE - BBEXL | | | | | | | | |
|--|-----|-----|-----|-----|----|------|------|---|
| D1 | L | D2 | D3 | D4 | L1 | R | M | |
| 18-19 | 70 | 28 | 31 | 34 | 27 | 21 | 6x1 | • |
| 24-25 | 80 | 38 | 41 | 44 | 32 | 26 | 10x1 | • |
| 30-32 | 90 | 45 | 50 | 53 | 37 | 31,5 | | • |
| 40-42 | 100 | 54 | 60 | 63 | 47 | 36,5 | | • |
| 50-52 | 110 | 65 | 76 | 79 | 57 | 44,5 | | • |
| 63 | 130 | 81 | 89 | 92 | 67 | 51 | | • |
| 80 | 150 | 100 | 108 | 111 | 77 | 60,5 | | • |

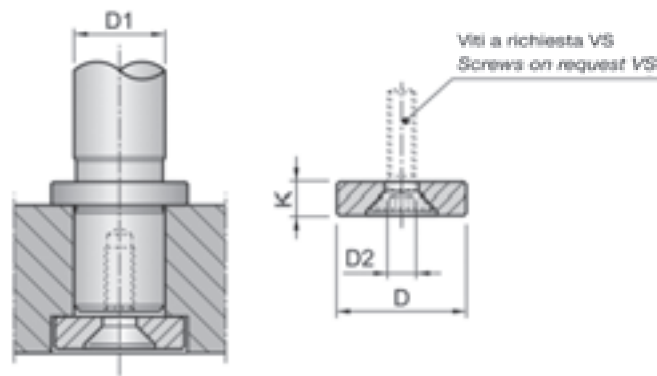


Bussola estraibile bronzo integrale
Guide bushes with shoulder bronze
Codice/Code BBE

Materiale/Material
Bronzo integrale/Bronze complete

| TIPO CORTO/SHORT TYPE - BBEC | | | | | | | | | | |
|------------------------------|----|-----|-----|-----|----|------|---|----|----|---|
| D1 | L | D2 | D3 | D4 | L1 | R | N | F | | |
| 18-19 | 31 | 28 | 29 | 34 | 18 | 21 | 5 | 8 | • | |
| 24-25 | 36 | 38 | 39 | 44 | 23 | 26 | | 9 | • | |
| 30-32 | 43 | 45 | 48 | 53 | 30 | 31,5 | | 11 | • | |
| 40-42 | 51 | 54 | 58 | 63 | 38 | 36,5 | • | | | |
| 50-52 | 61 | 65 | 74 | 79 | 48 | 44,5 | 8 | | 14 | • |
| 63 | 74 | 81 | 87 | 92 | 61 | 51 | | | 19 | • |
| 80 | 91 | 100 | 106 | 111 | 78 | 60,5 | | | • | |

| TIPO EXTRA MEDIO/EXTRA MEDIUM TYPE - BBEXM | | | | | | | | | |
|--|----|----|----|----|----|------|---|----|---|
| D1 | L | D2 | D3 | D4 | L1 | R | N | F | |
| 18-19 | 50 | 28 | 29 | 34 | 37 | 21 | 5 | 8 | • |
| 24-25 | 55 | 38 | 39 | 44 | 42 | 26 | | 12 | • |
| 30-32 | 60 | 45 | 48 | 53 | 47 | 31,5 | | 16 | • |
| 40-42 | 67 | 54 | 58 | 63 | 54 | 36,5 | 8 | 19 | • |
| 50-52 | 75 | 65 | 74 | 79 | 62 | 44,5 | | • | |
| 63 | 90 | 81 | 87 | 92 | 77 | 51 | | • | |

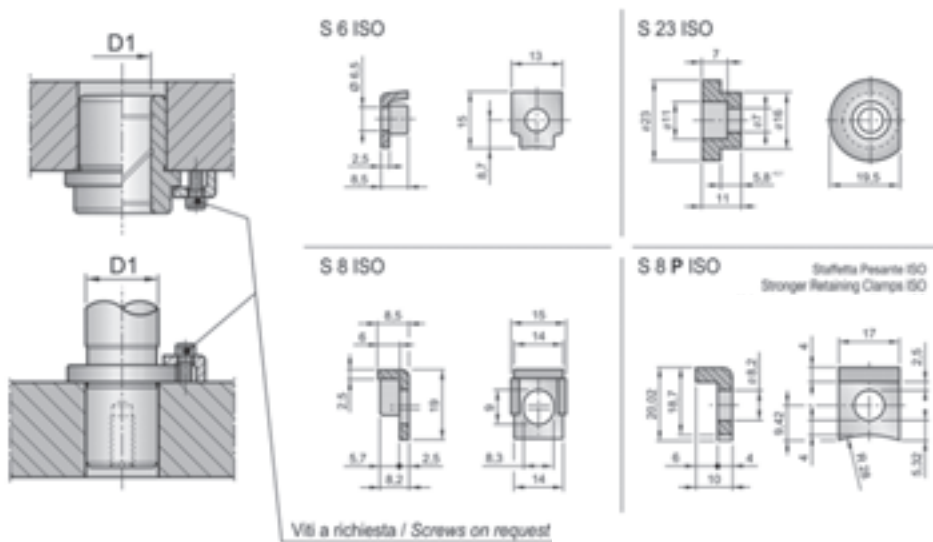


Rondella per colonna CEA
Washer for pillar CEA
Codice/Code RTI

Materiale/Material

1.1730

| D1 | D | K | D2 | |
|-------|----|----|------|---|
| 19-20 | 25 | 6 | 8,5 | • |
| 24-25 | 32 | | | • |
| 30-32 | 40 | | | • |
| 38-40 | 50 | | | • |
| 48-50 | 60 | | | • |
| 60-63 | 70 | 12 | 12,5 | • |
| 80 | 93 | | | • |



Staffette di ritegno

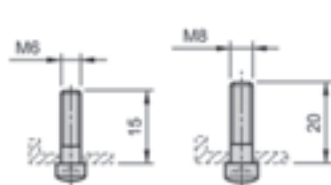
Retaining clamps

Codice/Code STAF ISO6

Codice/Code STAF ISO8

Codice/Code STAF ISO8P

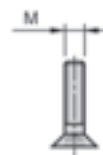
Codice/Code STAF ISO23



Viti per staffette ISO 7380

Screws for clamps ISO 7380

Codice/Code CKB



Viti per rondelle

DIN 7991 ISO 10642

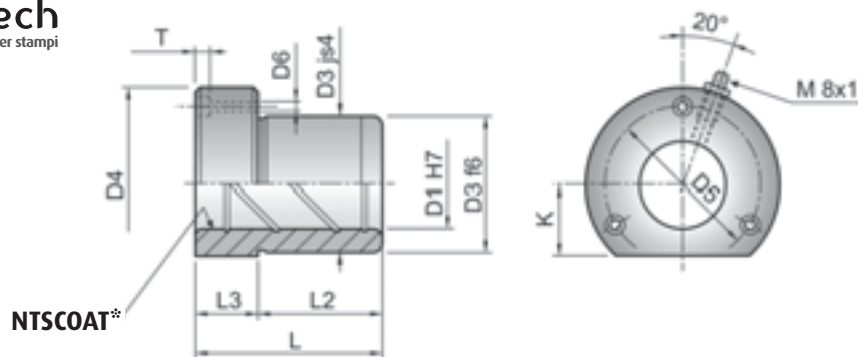
Screws for washers

DIN 7991 ISO 10642

Codice/Code TS

| M | |
|----------|---|
| M 6 X 15 | • |
| M 8 X 20 | • |

| M | |
|-----------|---|
| M 8 X 20 | • |
| M 10 X 20 | • |
| M 12 X 30 | • |



**Bussola a collare
autolubrificante ISO 9448-4**
Flanged guide bush self-lube
ISO 9448-4

Code/Code N2091.31

Code/Code N2091.32

Code/Code N2091.34

Compatibile con/Similar to

2091-31

2091-32

2091-34

Materiale/Material

1.1730; 61-63 HRC + rivestimento

Rivestimento NTSCOAT*

Mediante un trattamento meccanico si creano superficialmente delle microporosità che vengono riempite da polimeri fluorocarbonici. Grazie a questo processo, l'usura superficiale dei polimeri non preclude le caratteristiche del trattamento.

Buone proprietà antigrippanti, basso coefficiente di attrito (0,06) sono sviluppate grazie alla combinazione fluoropolimeri-grafite.

NTSCOAT* coating

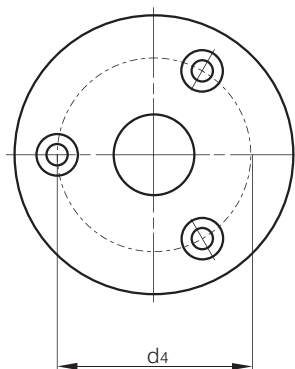
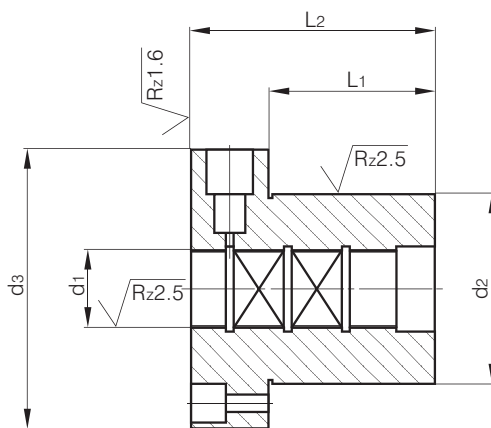
By a mechanical treatment, superficially some micropores are forming. This microporosity is filled with fluorocarbon polymers. Thanks to this process, the surface wear of polymers does not change characteristics of treatment.

Good anti-seized properties and low friction coefficient (0,005-0,2) are developed through the combination of fluoropolymers and graphite.

| 2091-31 | | | | | | | | | | |
|---------|-----|-----|-----|-----|-----|----|-----|----|----|---|
| D1 | D3 | D4 | D5 | D6 | T | K | L | L2 | L3 | |
| 19 | 32 | 50 | 40 | 4,5 | 4,6 | 18 | 52 | 37 | 15 | • |
| 20 | | | | | | | | | | • |
| 24 | 40 | 63 | 50 | 5,5 | 5,7 | 23 | 62 | 47 | 25 | • |
| 25 | | | | | | | | | | • |
| 30 | 48 | 72 | 58 | 9 | 9 | 28 | 72 | 60 | 42 | • |
| 32 | | | | | | | | | | • |
| 38 | 58 | 85 | 70 | 6,6 | 6,8 | 33 | 77 | 75 | 50 | • |
| 40 | | | | | | | | | | • |
| 48 | 70 | 104 | 86 | 9 | 9 | 38 | 102 | 60 | 42 | • |
| 50 | | | | | | | | | | • |
| 60 | 85 | 120 | 100 | 11 | 11 | 46 | 125 | 75 | 50 | • |
| 63 | | | | | | | | | | • |
| 80 | 105 | 148 | 125 | 11 | 11 | 56 | 125 | 75 | 50 | • |

| 2091-32 | | | | | | | | | | |
|---------|----|-----|-----|-----|-----|----|-----|----|----|---|
| D1 | D3 | D4 | D5 | D6 | T | K | L | L2 | L3 | |
| 19 | 32 | 50 | 40 | 4,5 | 4,6 | 18 | 45 | 30 | 15 | • |
| 20 | | | | | | | | | | • |
| 24 | 40 | 63 | 50 | 5,5 | 5,7 | 23 | 55 | 37 | 25 | • |
| 25 | | | | | | | | | | • |
| 30 | 48 | 72 | 58 | 9 | 9 | 28 | 62 | 47 | 42 | • |
| 32 | | | | | | | | | | • |
| 38 | 58 | 85 | 70 | 6,6 | 6,8 | 33 | 67 | 75 | 50 | • |
| 40 | | | | | | | | | | • |
| 48 | 70 | 104 | 86 | 9 | 9 | 38 | 89 | 60 | 42 | • |
| 50 | | | | | | | | | | • |
| 60 | 85 | 120 | 100 | 11 | 11 | 46 | 125 | 75 | 50 | • |
| 63 | | | | | | | | | | • |

| 2091-34 | | | | | | | | | | |
|---------|----|-----|----|-----|-----|----|----|----|----|---|
| D1 | D3 | D4 | D5 | D6 | T | K | L | L2 | L3 | |
| 19 | 32 | 50 | 40 | 4,5 | 4,6 | 18 | 38 | 23 | 15 | • |
| 20 | | | | | | | | | | • |
| 24 | 40 | 63 | 50 | 5,5 | 5,7 | 23 | 45 | 30 | 25 | • |
| 25 | | | | | | | | | | • |
| 30 | 48 | 72 | 58 | 9 | 9 | 28 | 62 | 47 | 42 | • |
| 32 | | | | | | | | | | • |
| 38 | 58 | 85 | 70 | 6,6 | 6,8 | 33 | 55 | 75 | 50 | • |
| 40 | | | | | | | | | | • |
| 48 | 70 | 104 | 86 | 9 | 9 | 38 | 62 | 37 | 25 | • |
| 50 | | | | | | | | | | • |



Bussole a collare con fori di fissaggio

Flanged guide bushes

• **Codice acciaio/Steel code B5**

* **Codice bronzo/Bronze code B5B**

Compatibile con/Similar to

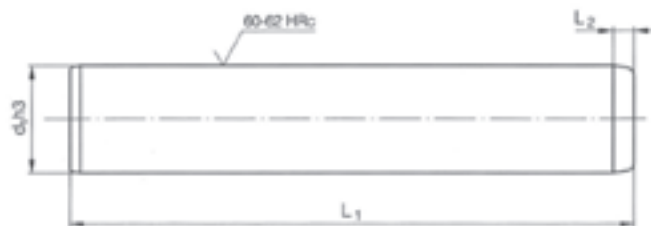
EBU-5; EBU-5B

Materiale/Material

• 1.7131; 61-63 HRC

* 1.7131; 61-63 HRC + bronzo

| d1 H5 | d2 J6 | d3±0,1 | d4 | L1 | L2 | foro per fissaggio | |
|-------|-------|--------|-----|----|-----|--------------------|---|
| 24-25 | 40 | 63 | 50 | 43 | 63 | 5 MA | • |
| 30-31 | 48 | 72 | 58 | 47 | 72 | | • |
| 40-41 | 58 | 83 | 70 | 52 | 80 | 6 MA | • |
| 50-51 | 70 | 103 | 86 | 58 | 100 | 8 MA | • |
| 63 | 85 | 120 | 100 | 57 | 99 | | • |



Colonna liscia
Straight guide pillar without thread

Codice/Code N202.19

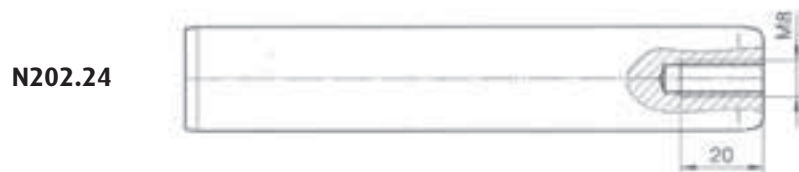
Compatibile con/Similar to

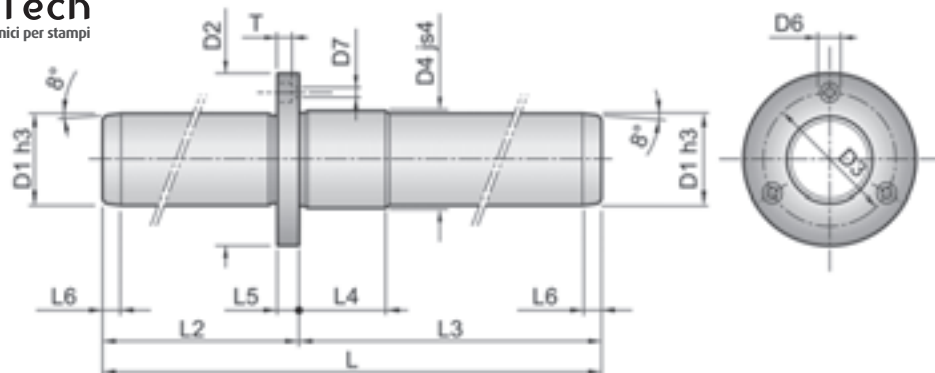
202.19

Materiale/Material

1.7131; 61-63 HRC

| D1 | L | | | | | | | | | | | | | | | | | |
|-------|-----|-----|-----|-----|-----|-----|-----|-----|-----|-----|-----|-----|-----|-----|-----|-----|-----|-----|
| | 100 | 112 | 125 | 140 | 160 | 180 | 200 | 224 | 250 | 280 | 315 | 355 | 400 | 450 | 500 | 600 | 700 | 800 |
| 19-20 | • | • | • | • | • | • | • | • | • | | | | | | | | | |
| 24-25 | | | • | • | • | • | • | • | • | • | • | • | • | • | • | | | |
| 30-32 | | | • | • | • | • | • | • | • | • | • | • | • | • | • | | | |
| 38-40 | | | | | • | • | • | • | • | • | • | • | • | • | • | | | |
| 48-50 | | | | | | | • | • | • | • | • | • | • | • | • | | | |
| 60-63 | | | | | | | | | • | • | • | • | • | • | • | | | |
| 80 | | | | | | | | | | • | • | • | • | • | • | • | • | • |





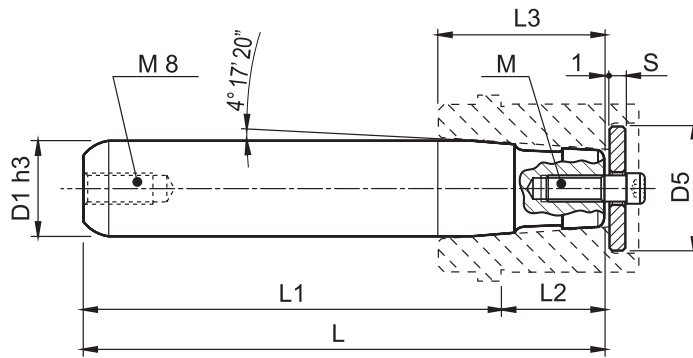
Compatibile con/Similar to

2020.62; 1215 ISO

Materiale/Material

1.7131; 61-63 HRC

| D1 | L2 | L3 | L | D2 | D3 | D4 | D6 | D7 | L4 | L5 | L6 | T | |
|-----|-----|-----|-----|----|----|----|----|-----|----|----|-----|-----|---|
| 19 | 70 | 90 | 160 | 42 | 32 | 22 | 8 | 4,5 | 20 | 8 | 4 | 4,6 | • |
| | | 100 | 170 | | | | | | | | | | • |
| | 80 | 110 | 180 | | | | | | | | | | • |
| | | | 190 | | | | | | | | | | • |
| | 90 | 200 | • | | | | | | | | | | |
| | 100 | 210 | • | | | | | | | | | | |
| 25 | 80 | 100 | 180 | 48 | 38 | 26 | 8 | 4,5 | 22 | 8 | 6 | 4,6 | • |
| | | 110 | 190 | | | | | | | | | | • |
| | 90 | 120 | 200 | | | | | | | | | | • |
| | | | 210 | | | | | | | | | | • |
| | 100 | 220 | • | | | | | | | | | | |
| | 110 | 230 | • | | | | | | | | | | |
| 32 | 80 | 100 | 180 | 60 | 48 | 34 | 10 | 5,5 | 25 | 10 | 7 | 5,7 | • |
| | | 110 | 190 | | | | | | | | | | • |
| | 90 | 120 | 200 | | | | | | | | | | • |
| | | | 210 | | | | | | | | | | • |
| | 100 | 130 | 220 | | | | | | | | | | • |
| | | | 230 | | | | | | | | | | • |
| 110 | 240 | • | | | | | | | | | | | |
| 40 | 90 | 110 | 200 | 70 | 56 | 42 | 11 | 6,6 | 27 | 12 | 6,8 | 6,8 | • |
| | | 120 | 210 | | | | | | | | | | • |
| | 100 | 130 | 220 | | | | | | | | | | • |
| | | | 230 | | | | | | | | | | • |
| | 110 | 140 | 240 | | | | | | | | | | • |
| | | | 250 | | | | | | | | | | • |
| 120 | 260 | • | | | | | | | | | | | |



Colonna conica
Demountable conical pillars
Code/Code N2021.50

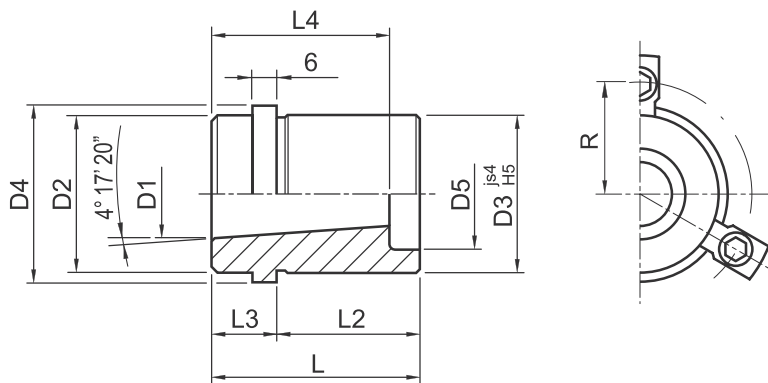
Compatibile con/Similar to

2021.50; ISO 9182-4

Materiale/Material

1.7131; 61-63 HRC

| D1 | M | L3 | S | D5 | L1 | | | | | | | | | | | |
|-------|--------|----|---|----|-----|-----|-----|-----|-----|-----|-----|-----|-----|-----|-----|-----|
| | | | | | 100 | 112 | 125 | 140 | 160 | 180 | 200 | 224 | 250 | 280 | 315 | 355 |
| 24-25 | M8x20 | 35 | 4 | 25 | 123 | 135 | 148 | 163 | 183 | 203 | 223 | 247 | 273 | | | |
| 30-32 | | 48 | | 32 | | 145 | 158 | 173 | 193 | 213 | 233 | 257 | 283 | 313 | | |
| 38-40 | | 40 | | | | | | 248 | | | | | | | | |
| 48-50 | M10x20 | 58 | 5 | 50 | | | 180 | 200 | 220 | 240 | 264 | 290 | 320 | 355 | 395 | |
| 60-63 | M12x20 | 69 | 6 | 63 | | | | 211 | 231 | 251 | 275 | 301 | 331 | 366 | 406 | |



Bussola conica
Demountable conical bushes
Code/Code N2021.39

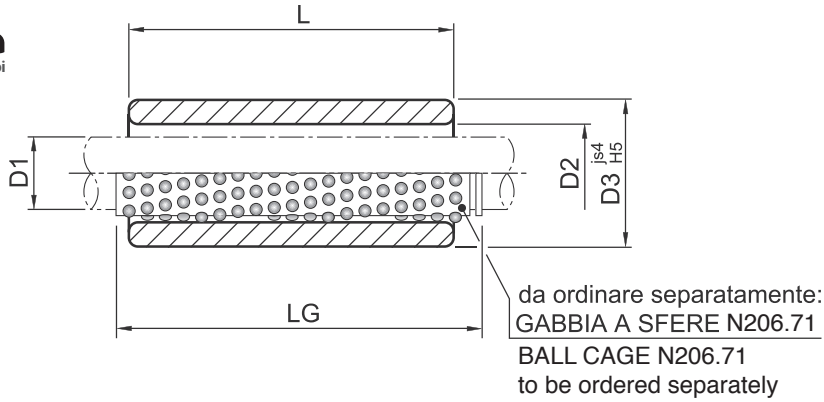
Compatibile con/Similar to

2021.39; ISO 9182-4

Materiale/Material

1.7131; 61-63 HRC

| D1 | D2 | D3 | D4 | D5 | R | L | L2 | L3 | L4 | |
|-------|----|----|----|----|------|-------|-------|----|----|---|
| 24-25 | 40 | 40 | 48 | 26 | 30 | 49-59 | 37-47 | 12 | 36 | • |
| 30-32 | 48 | 48 | 56 | 33 | 33,5 | 52-62 | | 15 | 49 | • |
| 38-40 | 58 | 58 | 66 | 41 | 38,5 | 62-75 | 47-60 | 18 | 59 | • |
| 48-50 | 70 | 70 | 80 | 51 | 45,5 | 65-78 | | | 70 | • |
| 60-63 | 85 | 85 | 95 | 64 | 53 | 78-95 | 60-77 | | | • |



Bussola liscia per gabbia a sfere

Ball cage guide bushes

Codice/Code N2061.44

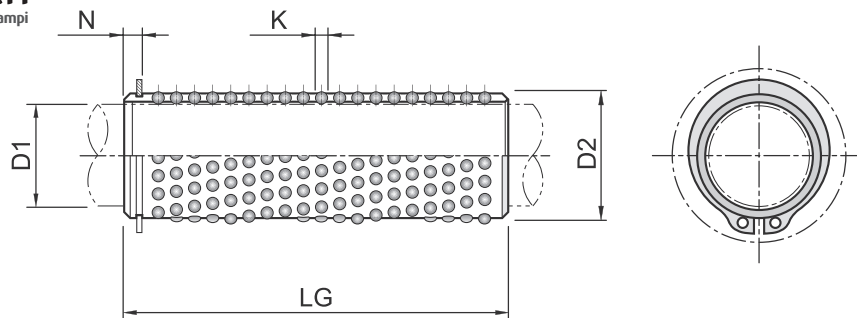
Compatibile con/Similar to

2061.44; 1250 ISO

Materiale/Material

1.7131 61-63 HRC

| D1 | | 19 | 20 | 24 | 25 | 30 | 32 | 38 | 40 | 48 | 50 | 60 | 63 | 80 |
|-----|-----|----|----|----|----|----|----|----|----|----|----|----|----|-----|
| D2 | | 25 | 26 | 30 | 31 | 38 | 40 | 46 | 48 | 56 | 58 | 68 | 71 | 92 |
| D3 | | 32 | 32 | 40 | 40 | 48 | 48 | 58 | 58 | 70 | 70 | 85 | 85 | 105 |
| L | LG | | | | | | | | | | | | | |
| 23 | 45 | . | . | . | . | | | | | | | | | |
| 30 | | . | . | . | . | . | . | . | . | | | | | |
| 37 | | . | . | . | . | | | | | | | | | |
| 47 | 50 | | | | | . | . | . | . | . | . | | | |
| | 56 | . | . | . | . | . | . | | | | | | | |
| | 63 | | | | | | | . | . | . | . | | | |
| 60 | 71 | . | . | . | . | . | . | | | | | | | |
| | 80 | | | | | | | . | . | . | . | | | |
| | 95 | | | | | | | | | | | . | . | |
| 77 | | . | . | . | . | . | . | . | . | . | . | . | . | |
| 95 | 120 | | | | | . | . | . | . | . | . | . | . | |
| 120 | 140 | | | | | | | . | . | . | . | . | . | |



Gabbia a sfere in bronzo

Bronze cage bearings

Codice/Code N206.71

Compatibile con/Similar to

206.71; 1259 ISO

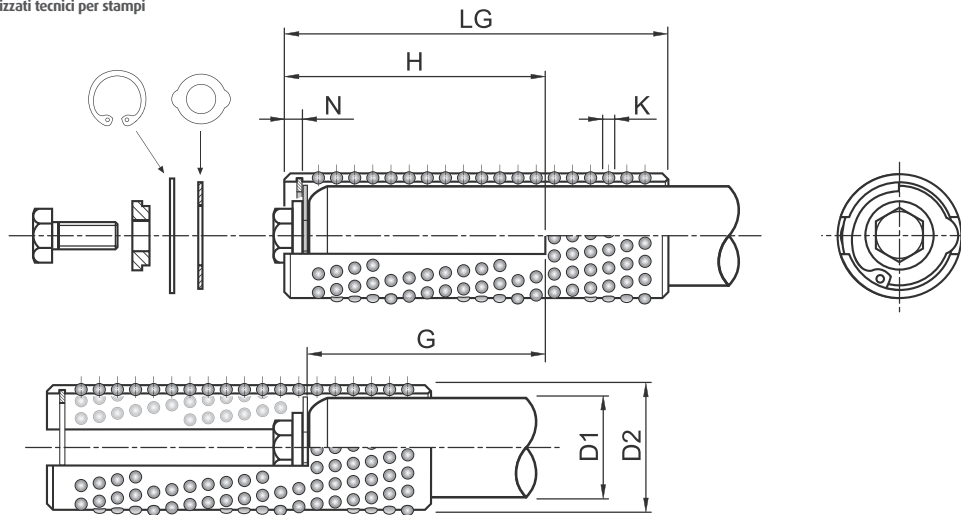
Materiale gabbia/Cage material

bronzo B14/bronze B14

Materiale sfere/Spheres material

acciaio per cuscinetti 100 CR6 grado AAA
bearing steel 100 CR6 grade AAA

| | | D1 | 19 | 20 | 24 | 25 | 30 | 32 | 38 | 40 | 48 | 50 | 60 | 63 | 80 | |
|------------|------------|-----|----|-----|----|------|-----|------|------|------|------|------|------|------|----|---|
| | | D2 | 25 | 26 | 30 | 31 | 38 | 40 | 46 | 48 | 56 | 58 | 68 | 71 | 92 | |
| K | | 3 | | 3 | | 4 | | 4 | | 4 | | 4 | | 6 | | • |
| N | | 2,9 | | 3,2 | | 3,95 | | 3,95 | | 4,25 | | 4,75 | | 6,15 | | • |
| LG | 40 | | | 160 | | 120 | | | | | | | | | | • |
| | 45 | 180 | | 180 | | 140 | | 168 | | | | | | | | • |
| | 50 | | | | | 160 | | 192 | | 224 | | | | | | • |
| | 56 | 240 | | 240 | | 180 | | 216 | | | | | | | | • |
| | 63 | | | | | | | 264 | | 308 | | | | | | • |
| | 71 | 320 | | 320 | | 240 | | | | | | | | | | • |
| | 80 | 360 | | 360 | | 280 | | 336 | | 392 | | | | | | • |
| | 95 | 440 | | 440 | | 340 | | 408 | | 476 | | 544 | | | | • |
| | 105 | | | | | 380 | | 456 | | 532 | | 608 | | | | • |
| | 120 | | | 560 | | 440 | | 528 | | 616 | | 704 | | 540 | | • |
| | 140 | | | | | 520 | | 624 | | 728 | | 832 | | 648 | | • |
| | 160 | | | | | 600 | | 720 | | 840 | | 960 | | 756 | | • |
| | 180 | | | | | | | 816 | | 952 | | 1088 | | 864 | | • |
| 200 | | | | | | | 912 | | 1064 | | 1216 | | 972 | | • | |
| 240 | | | | | | | | 1104 | 1288 | | 1472 | | 1152 | | • | |



Compatibile con/Similar to

206.75 DIN472

Materiale gabbia/Cage material

bronzo B14/bronze B14

Materiale sfere/Spheres material

acciaio per cuscinetti 100 CR6 grado AAA
bearing steel 100 CR6 grade AAA

| D1 | 19 | 20 | 24 | 25 | 30 | 32 | 38 | 40 | 48 | 50 | 60 | 63 | 80 | |
|----|------|----|------|----|------|----|------|----|------|----|------|----|-----|---|
| D2 | 25 | 26 | 30 | 31 | 38 | 40 | 46 | 48 | 56 | 58 | 68 | 71 | 92 | |
| K | 3 | | 3 | | 4 | | 4 | | 4 | | 4 | | 6 | • |
| N | 2,6 | | 2,6 | | 2,6 | | 3,5 | | 4,3 | | 4,3 | | 5 | • |
| H | 31 | | 31 | | 41 | | 51 | | 51 | | 61 | | 61 | • |
| | 41 | | 41 | | 51 | | 61 | | 61 | | 73 | | 73 | • |
| | 51 | | 51 | | 61 | | 61 | | 61 | | 83 | | 83 | • |
| | | | | | | | 73 | | 73 | | | | | • |
| G | 26,9 | | 26,9 | | 36,9 | | 45,5 | | 44,7 | | 54,7 | | 54 | • |
| | 36,9 | | 36,9 | | 46,9 | | 55,5 | | 54,7 | | 66,7 | | 66 | • |
| | 46,9 | | 46,9 | | 56,9 | | 55,5 | | 54,7 | | 76,7 | | 76 | • |
| | | | | | 56,9 | | 67,5 | | 66,7 | | | | | • |
| LG | 56 | | 56 | | 70 | | 80 | | 80 | | 95 | | 95 | • |
| | 72 | | 72 | | 80 | | 95 | | 95 | | 120 | | 120 | • |
| | 80 | | 80 | | 95 | | 105 | | 105 | | 140 | | 140 | • |
| | 105 | | 120 | | 120 | | | | | | | | | • |

Bussola estraibile per gabbia a sfere

Ball cages demountable bushes

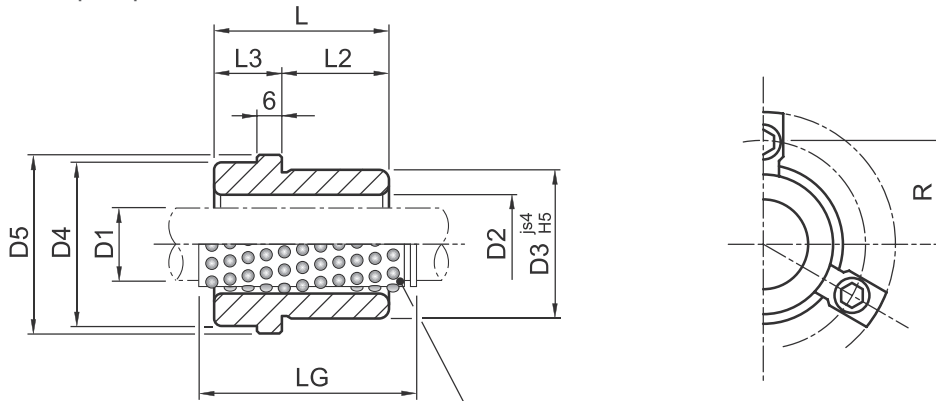
Codice/Code N2081.47

Compatibile con/Similar to

2081.47; 1251.4 ISO

Materiale/Material

1.7131; 61-63 HRC

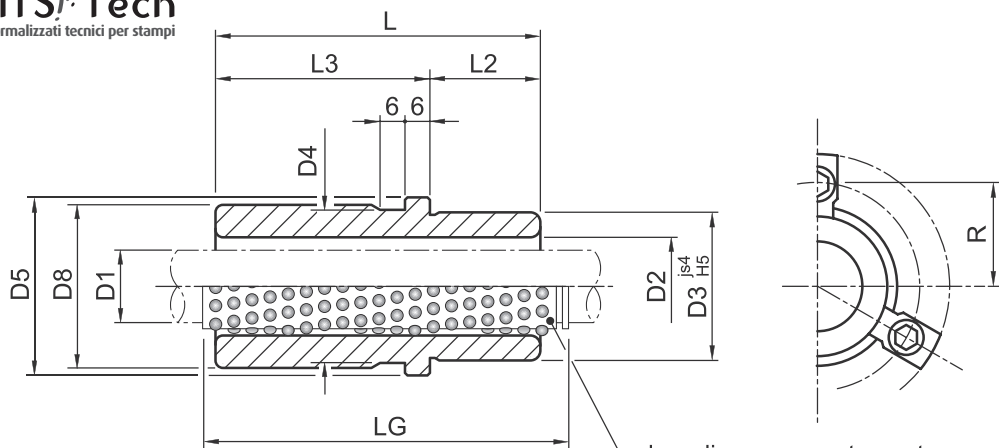


da ordinare separatamente:
GABBIA A SFERE N206.71

BALL CAGE N206.71
to be ordered separately

N2081.47

| D1 | D2 | D3 | D4 | D5 | R | L | L2 | L3 | LG | |
|-------|-------|-----|-----|-----|------|----|----|----|-----|---|
| 19-20 | 25-26 | 32 | 32 | 40 | 26 | 35 | 23 | 12 | 45 | • |
| 24-25 | 30-31 | 40 | 40 | 48 | 30 | | | | | • |
| 30-32 | 38-40 | 48 | 48 | 56 | 33,5 | 42 | 30 | 15 | 56 | • |
| 38-40 | 46-48 | 58 | 58 | 66 | 38,5 | 52 | 37 | 18 | 63 | • |
| 48-50 | 56-58 | 70 | 70 | 80 | 45,5 | 65 | 47 | 20 | 80 | • |
| 60-63 | 68-71 | 85 | 85 | 95 | 53 | 80 | 60 | 20 | 95 | • |
| 80 | 92 | 105 | 105 | 118 | 64,5 | | | | 120 | • |



da ordinare separatamente:
GABBIA A SFERE N206.71
BALL CAGE N206.71
to be ordered separately

Bussola estraibile per gabbia a sfere
Ball cages demountable bushes
Codice/Code N2081.44
Codice/Code N2081.45
Codice/Code N2081.46
Codice/Code N2081.49

Compatibile con/Similar to

2081.44; 1251.5 ISO
2081.45; 1251.2
2081.46; 1251.3
2081.49; 1251.1 ISO

Materiale/Material

1.7131; 61-63 HRC

| N2081.44 | | | | | | | | | | | |
|----------|-------|-----|-----|-----|-----|------|-----|----|----|-----|---|
| D1 | D2 | D3 | D4 | D5 | D8 | R | L | L2 | L3 | LG | |
| 19-20 | 25-26 | 32 | 32 | 40 | 39 | 26 | 59 | 23 | 36 | 71 | • |
| 24-25 | 30-31 | 40 | 40 | 48 | 46 | 30 | 79 | | 56 | 95 | • |
| 30-32 | 38-40 | 48 | 48 | 56 | 53 | 33,5 | 93 | 30 | 63 | 120 | • |
| 38-40 | 46-48 | 58 | 58 | 66 | 63 | 38,5 | 108 | 37 | 71 | | • |
| 48-50 | 56-58 | 70 | 70 | 80 | 77 | 45,5 | 127 | 47 | 80 | 140 | • |
| 60-63 | 68-71 | 85 | 85 | 95 | 92 | 53 | 150 | 60 | 90 | 160 | • |
| 80 | 92 | 105 | 105 | 118 | 115 | 64,5 | | | | | • |

| N2081.45 | | | | | | | | | | | |
|----------|-------|----|----|----|----|------|-----|----|----|-----|---|
| D1 | D2 | D3 | D4 | D5 | D8 | R | L | L2 | L3 | LG | |
| 24-25 | 30-31 | 40 | 40 | 48 | 46 | 30 | 80 | 30 | 50 | 95 | • |
| 30-32 | 38-40 | 48 | 48 | 56 | 53 | 33,5 | 93 | 37 | 56 | 120 | • |
| 38-40 | 46-48 | 58 | 58 | 66 | 63 | 38,5 | 110 | 47 | 63 | 140 | • |
| 48-50 | 56-58 | 70 | 70 | 80 | 77 | 45,5 | 131 | 60 | 71 | 160 | • |

| N2081.46 | | | | | | | | | | | |
|----------|-------|-----|-----|-----|-----|------|-----|----|----|-----|---|
| D1 | D2 | D3 | D4 | D5 | D8 | R | L | L2 | L3 | LG | |
| 19-20 | 25-26 | 32 | 32 | 40 | 39 | 26 | 43 | 23 | 20 | 56 | • |
| 24-25 | 30-31 | 40 | 40 | 48 | 46 | 30 | 59 | | 36 | 71 | • |
| 30-32 | 38-40 | 48 | 48 | 56 | 53 | 33,5 | 75 | 30 | 45 | 95 | • |
| 38-40 | 46-48 | 58 | 58 | 66 | 63 | 38,5 | 82 | 37 | | 105 | • |
| 48-50 | 56-58 | 70 | 70 | 80 | 77 | 45,5 | 97 | 47 | 50 | 120 | • |
| 60-63 | 68-71 | 85 | 85 | 95 | 92 | 53 | 116 | 60 | 56 | 140 | • |
| 80 | 92 | 105 | 105 | 118 | 115 | 64,5 | 120 | | 60 | | • |

| N2081.49 | | | | | | | | | | | |
|----------|-------|----|----|----|----|------|----|----|----|-----|---|
| D1 | D2 | D3 | D4 | D5 | D8 | R | L | L2 | L3 | LG | |
| 24-25 | 30-31 | 40 | 40 | 48 | 46 | 30 | 55 | 30 | 25 | 71 | • |
| 30-32 | 38-40 | 48 | 48 | 56 | 53 | 33,5 | 69 | 37 | 32 | 80 | • |
| 38-40 | 46-48 | 58 | 58 | 66 | 63 | 38,5 | 79 | 47 | | 95 | • |
| 48-50 | 56-58 | 70 | 70 | 80 | 77 | 45,5 | 96 | 60 | 36 | 120 | • |

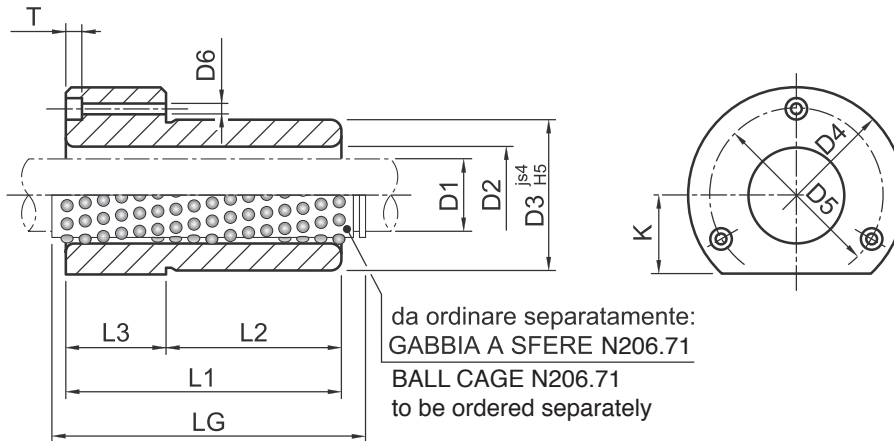
Bussola estraibile per gabbia a sfere

Ball cages flanged guide bushes

Codice/Code 2091.44

Codice/Code 2091.45

Codice/Code 2091.46



Compatibile con/Similar to

2091.44; 1252.1 ISO

2091.45; 1252.2 ISO

2091.46; 1252.3 ISO

Materiale/Material

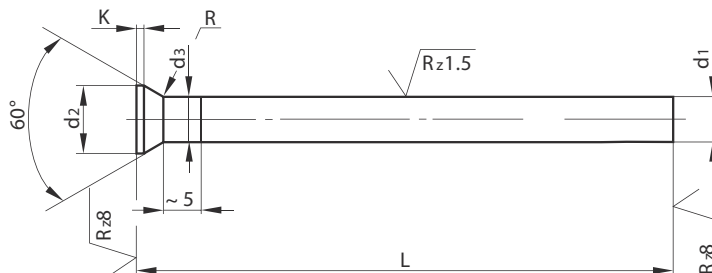
1.7131; 61-63 HRC

| N2091.44 | | | | | | | | | | |
|----------|-------|-----|-----|-----|----|-----|----|----|-----|---|
| D1 | D2 | D3 | D4 | D5 | K | L1 | L2 | L3 | LG | |
| 19-20 | 25-26 | 32 | 50 | 40 | 18 | 52 | 37 | 15 | 71 | • |
| 24-25 | 30-31 | 40 | 63 | 50 | 23 | 62 | | 25 | | • |
| 30-32 | 38-40 | 48 | 72 | 58 | 28 | 72 | 47 | 30 | 95 | • |
| 38-40 | 46-48 | 58 | 85 | 70 | 33 | 77 | | 42 | | • |
| 48-50 | 56-58 | 70 | 104 | 86 | 38 | 102 | 60 | 42 | 120 | • |
| 60-63 | 68-71 | 85 | 120 | 100 | 46 | | | | | • |
| 80 | 92 | 105 | 148 | 125 | 56 | 125 | 75 | 50 | 140 | • |

| N2091.45 | | | | | | | | | | |
|----------|-------|----|-----|-----|----|----|----|----|----|----|
| D1 | D2 | D3 | D4 | D5 | K | L1 | L2 | L3 | LG | |
| 19-20 | 25-26 | 32 | 50 | 40 | 18 | 45 | 30 | 15 | 56 | • |
| 24-25 | 30-31 | 40 | 63 | 50 | 23 | 55 | | 25 | | 71 |
| 30-32 | 38-40 | 48 | 72 | 58 | 28 | 62 | 37 | 30 | 80 | • |
| 38-40 | 46-48 | 58 | 85 | 70 | 33 | 67 | | 42 | | 95 |
| 48-50 | 56-58 | 70 | 104 | 86 | 38 | 89 | 47 | 42 | 95 | • |
| 60-63 | 68-71 | 85 | 120 | 100 | 46 | | | | | • |

| N2091.46 | | | | | | | | | | |
|----------|-------|----|-----|----|----|----|----|----|----|----|
| D1 | D2 | D3 | D4 | D5 | K | L1 | L2 | L3 | LG | |
| 19-20 | 25-26 | 32 | 50 | 40 | 18 | 38 | 23 | 15 | 45 | • |
| 24-25 | 30-31 | 40 | 63 | 50 | 23 | | | | | 56 |
| 30-32 | 38-40 | 48 | 72 | 58 | 28 | 45 | 30 | 25 | 63 | • |
| 38-40 | 46-48 | 58 | 85 | 70 | 33 | 55 | | | | 80 |
| 48-50 | 56-58 | 70 | 104 | 86 | 38 | 62 | 37 | 80 | • | • |

| D1 | D6 | T | |
|-------|-----|-----|---|
| 19-20 | 4,5 | 4,6 | • |
| 24-25 | 5,5 | 5,7 | • |
| 30-32 | | | • |
| 38-40 | 6,6 | 6,8 | • |
| 48-50 | 9 | 9 | • |
| 60-63 | | | • |
| 80 | 11 | 11 | • |



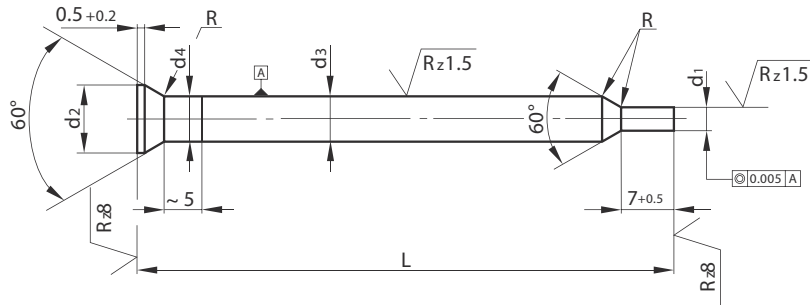
Compatibile con/Similar to

WS E1715; Z42; EP-1; 222
KS; EP-1CR
HSS EP1; 223

Materiale/Material

WS= 1.2516; 60±2 HRC
HW= 1.2080; 60±2 HRC
HSS= 1.3343; 62-64 HRC

| d1 h6 | d2 | d3 max | K +0,2 | L | |
|-----------|------|-----------------------|--------|-----------|---|
| 0,5 | 0,9 | d ₁ + 0,02 | 0,2 | 71/80/100 | • |
| 0,6 | 1,1 | | | | • |
| 0,7 | 1,3 | | 0,4 | | • |
| 0,8 | 1,4 | | | | • |
| 0,9 | 1,6 | | | | • |
| 1,0/1,1 | 1,8 | d ₁ + 0,03 | 0,5 | | • |
| 1,2/1,3 | 2,0 | | | | • |
| 1,4/1,5 | 2,2 | | | | • |
| 1,6/1,7 | 2,5 | | | | • |
| 1,8/1,9 | 2,8 | | | | • |
| 2,0 | 3,0 | | | • | |
| 2,1/2,2 | 3,2 | | | • | |
| 2,3/2,5 | 3,5 | | | • | |
| 2,6/2,9 | 4,0 | | | • | |
| 3,0/3,4 | 4,5 | | | • | |
| 3,5/3,9 | 5,0 | d ₁ + 0,04 | 1,0 | • | |
| 4,0/4,4 | 5,5 | | | • | |
| 4,5/4,9 | 6,0 | | | • | |
| 5,0/5,4 | 6,5 | | | • | |
| 5,5/5,9 | 7,0 | | | • | |
| 6,0/6,4 | 8,0 | | 1,5 | • | |
| 6,5/7,4 | 9,0 | | | • | |
| 7,5/8,4 | 10,0 | | | • | |
| 8,5/9,4 | 11,0 | | | • | |
| 9,5/10,4 | 12,0 | | | • | |
| 10,5/11,4 | 13,0 | 1,5 | • | | |
| 11,5/12,4 | 14,0 | | • | | |
| 12,5/13,4 | 15,0 | | • | | |
| 13,5/14,4 | 16,0 | | • | | |
| 14,5/15 | 17,0 | | • | | |
| 15,1/16 | 18,0 | | • | | |
| 16,1/17 | 19,0 | | • | | |
| 17,1/18 | 20,0 | | • | | |
| 18,1/19 | 21,0 | | • | | |
| 19,1/20 | 22,0 | | • | | |
| 20,1/22 | 24,0 | | | • | |



Punzoni di precisione forma CA DIN 9861

Round precision piercing punches
form CA DIN 9861

Codice/Code WC

Compatibili con/Similar to

EP-1R

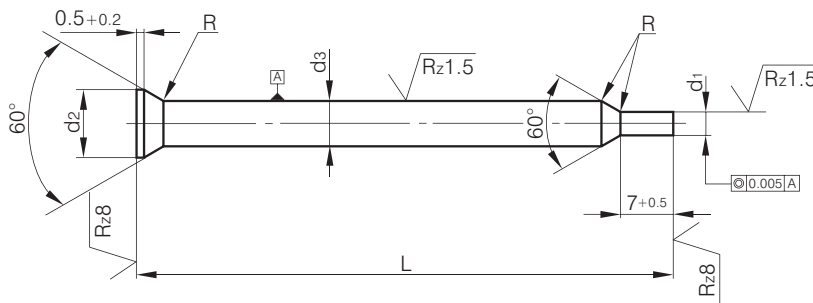
Materiale/Material

WS= 1.2516; 60±2 HRC

HW= 1.2080; 60±2 HRC

HSS= 1.3343; 62-64 HRC

| d1 h6 | d2 | d3 h6 | d4 max | L +0,5 | |
|-------------|-----|-------|-----------------------|-----------|---|
| 0,5 - 1,5 | 3,0 | 2,0 | d ₁ + 0,03 | 71/80/100 | • |
| 1,55 - 2,95 | 4,5 | 3,0 | d ₁ - 0,03 | 71/80/100 | • |



Punzoni di precisione forma C DIN 9861

Round precision piercing punches
form C DIN 9861

Codice/Code WK-HWS

Codice/Code WH-HSS

Compatibili con/Similar to

E5506; 224; 225; EP-1RCR; EP-1RHSS

Materiale/Material

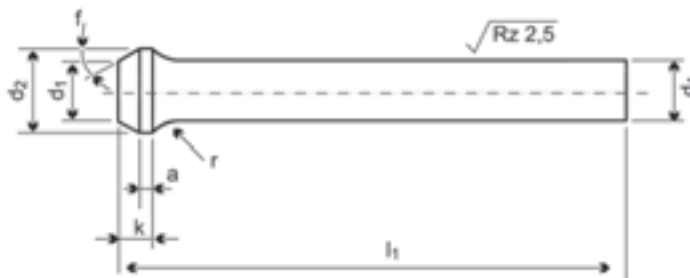
1.2080 HWS 60±2 HRC

Testa/Head 45±5 HRC

1.3343 HSS 62-64 HRC

Testa/Head 52±4 HRC

| d1 h6 | d2 | d3 h6 | L +0,5 | |
|-------------|-----|-------|-----------|---|
| 0,5 - 1,5 | 3,0 | 2,0 | 71/80/100 | • |
| 1,55 - 2,95 | 4,5 | 3,0 | 71/80/100 | • |



Compatibili con/Similar to

E5530; SN1862; WZ7076

Materiale/Material

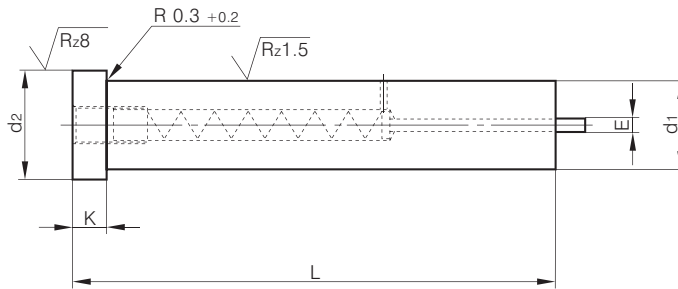
HSS = 1.3343

Durezza/Hardness

Gambo/Stem: 62-64 HRC

Testa/Head: 50±3 HRC

| d1 H6 | d2 +/-0,5 | K | a +/-0,1 | f | r | L+0,5 | | |
|------------|--------------|-----|-------------|-----|------|-------|----|-----|
| | | | | | | 71 | 80 | 100 |
| 2,0 | 3,0 | 3,0 | 1,0 | 15° | 3,5 | • | • | |
| 2,1 | 3,2 | | | | | • | • | |
| 2,3 | 3,5 | | | | • | • | | |
| 2,6 | 4,0 | | | 20° | 6,5 | • | • | |
| 3,0 | 4,5 | | | | | • | • | |
| 3,5 | 5,0 | | | | | • | • | |
| 4,0 | 5,5 | 4,0 | 1,5 | 15° | 8,0 | • | • | • |
| 4,5 | 6,0 | | | | | • | • | • |
| 5,0 | 7,0 | | | 20° | 10,0 | • | • | • |
| 5,5 | 8,0 | | | | | • | • | • |
| 6,0 | 9,0 | | | | | • | • | • |
| 6,5 | 10,0 | | | 25° | 10,0 | • | • | • |
| 7,5 | 11,0 | | | | | • | • | • |
| 8,5 | 13,2 | | | 30° | 12,0 | • | • | • |
| 9,5 | 14,5 | | | | | • | • | • |
| 10,5 | 15,0 | | | 40° | 15,0 | • | • | • |
| 11,5 | 16,5 | • | • | | | • | | |
| 12,5 | 17,5 | • | • | | | • | | |
| 13,5 | 18,5 | • | • | | | • | | |
| 14,5 | 19,0 | • | • | | | • | | |
| 15,5 | 20,0 | • | • | | | • | | |
| 16,5 | 21,0 | • | • | | | • | | |
| 17,5 | 22,0 | • | • | | | • | | |
| 18,5 | 23,0 | 7,0 | 1,5 | 45° | • | • | • | |
| 19,5-20,00 | 25,0 | | | | • | • | • | |



Punzoni con testa cilindrica forati con estrattore a molla ISO 8020

Punches cylindrical head with ejector pin ISO 8020

Codice/Code TK-HWS

Codice/Code TH-HSS

Compatibili con/Similar to

EP-2M; E5560

Materiale/Material

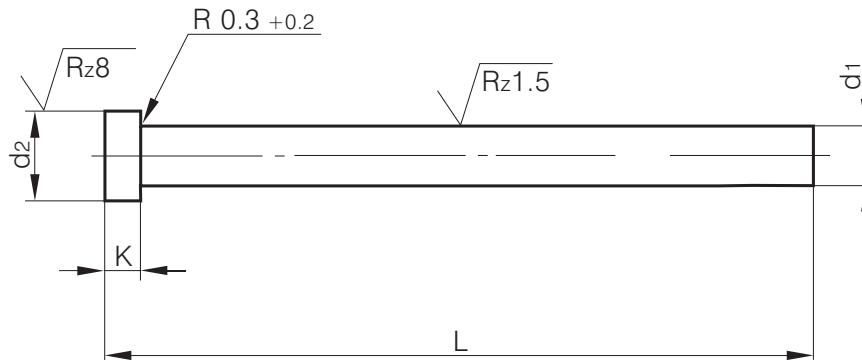
Gambo/Stem: HWS 60-62 HRC

HSS 62-64 HRC

Testa/Head: HWS 45±5 HRC

HSS 52±3 HRC

| d1 m5 | d2 +0/-0,15 | K +0/+0,2 | E | L+0,5 | | | |
|----------|----------------|--------------|-----|-------|----|----|-----|
| | | | | 63 | 71 | 80 | 100 |
| 6 | 9 | 5 | 1,0 | • | • | • | • |
| 8 | 11 | | | • | • | • | • |
| 10 | 13 | | 1,4 | • | • | • | • |
| 13 | 16 | | | • | • | • | • |
| 16 | 19 | | 2,1 | • | • | • | • |
| 20 | 23 | | | • | • | • | • |
| 25 | 28 | | | • | • | • | • |



Punzoni con testa cilindrica ISO 8020

Round precision piercing punches ISO 8020 with cylindrical head

Codice/Code TCK-HWS

Codice/Code TCH-HSS

Compatibili con/Similar to

EP-2CR; EP-2HSS; E5540

Materiale/Material

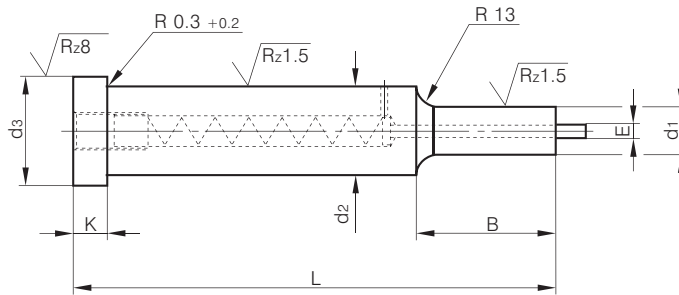
Gambo/Stem: HWS 60-62 HRC

HSS 62-64 HRC

Testa/Head: HWS 45±5 HRC

HSS 52±3 HRC

| d1 m5 | d2 0/-0,15 | K +0,1/+0,2 | L+0,5 | | | |
|----------|---------------|----------------|-------|----|-----|---|
| | | | 71 | 80 | 100 | |
| 3 | 5 | 3 | • | • | • | |
| 4 | 6 | | • | • | • | |
| 5 | 8 | | 5 | • | • | • |
| 6 | 9 | | | • | • | • |
| 8 | 11 | | | • | • | • |
| 10 | 13 | | | • | • | • |
| 13 | 16 | • | | • | • | |
| 16 | 19 | • | | • | • | |
| 20 | 23 | • | | • | • | |
| 25 | 28 | • | | • | • | |
| 32 | 35 | • | • | • | | |



Punzoni con testa cilindrica forati con estrattore a molla forma C ISO 8020

Punches cylindrical head with ejector pin form C

Code/Code KC-HWS

Code/Code HC-HSS

Compatibili con/Similar to

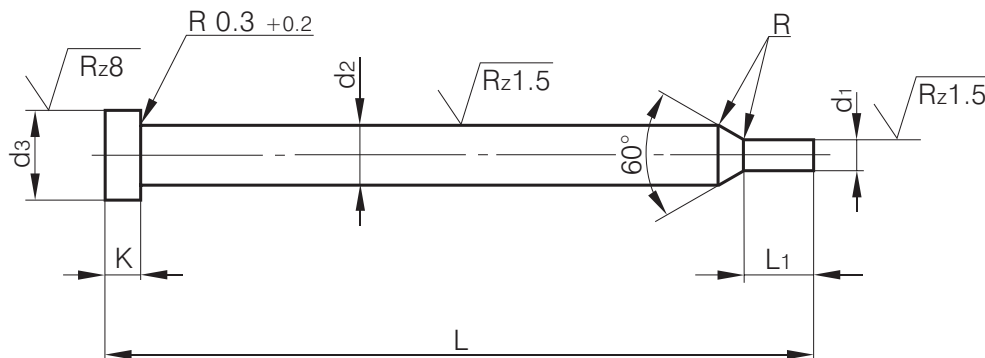
EP-2RM; WZ7016

Materiale/Material

Gambo/Stem: HWS 60-62 HRC
HSS 62-64 HRC

Testa/Head: HWS 45±5 HRC
HSS 52±3 HRC

| d2 m5 | d3 +0/-0,15 | d1 -0,00/+0,01 | K +0,1/+0,2 | E | B | | L+0,5 | | | |
|----------|----------------|-------------------|----------------|-----|----------|-----|-------|----|----|-----|
| | | | | | standard | max | 63 | 71 | 80 | 100 |
| 6 | 9 | 2,5-5,9 | 5 | 1,0 | 13 | 25 | • | • | • | • |
| 8 | 11 | 3,0-7,9 | | | 14 | 32 | • | • | • | • |
| 10 | 13 | 4,0-9,9 | | 1,4 | 16 | | • | • | • | • |
| 13 | 16 | 5,0-12,9 | | | 21 | | • | • | • | • |
| 16 | 19 | 8,0-15,9 | | | 24 | | • | • | • | • |
| 20 | 23 | 12,0-19,9 | | 2,1 | 27 | | • | • | • | • |
| 25 | 28 | 17,0-24,9 | | | 32 | • | • | • | • | |



Punzoni con testa cilindrica forma C ISO 8020

Round precision piercing punches with cylindrical head FC ISO 8020

Code/Code KK-HWS

Code/Code SS-HSS

Compatibili con/Similar to

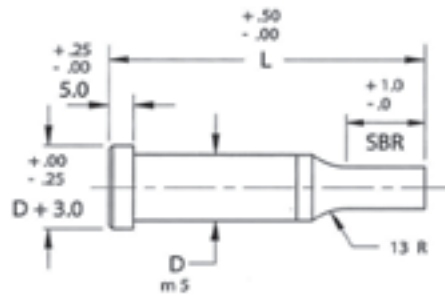
EP-2

Materiale/Material

Gambo/Stem: HWS 60-62 HRC
HSS 62-64 HRC

Testa/Head: HWS 45±5 HRC
HSS 52±3 HRC

| d2 m5 | d3 -0,15 | K +0,1/+0,2 | L1 +0,5 | D1 +0,01 | L+0,5 | | | |
|----------|-------------|----------------|------------|-------------|------------|----|-----|---|
| | | | | | 71 | 80 | 100 | |
| 4 | 6 | 3 | 10 | 2 - 3,9 | • | • | • | |
| 5 | 8 | | | 2 - 4,9 | • | • | • | |
| 6 | 9 | | | 3 - 5,9 | • | • | • | |
| 8 | 11 | | 5 | 13 | 3 - 7,9 | • | • | • |
| 10 | 13 | | | | 4,5 - 9,9 | • | • | • |
| 13 | 16 | | | 17 | 6,5 - 12,9 | • | • | • |
| 16 | 19 | | | | 9,5 - 15,9 | • | • | • |
| 20 | 23 | 12,5 - 19,9 | • | | • | • | | |
| 25 | 28 | | | 16,5 - 24,9 | • | • | • | |



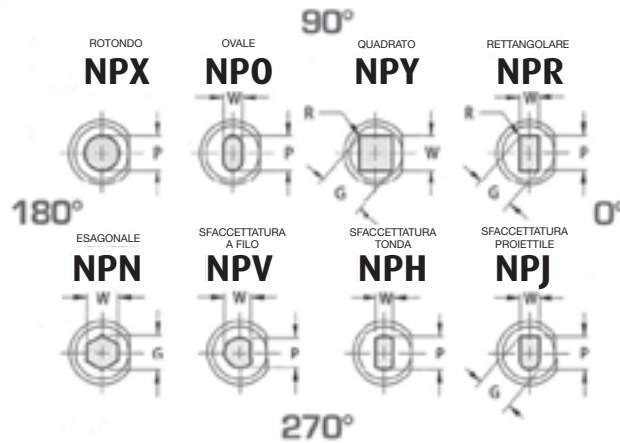
Punzone pressfit ribassato
Shoulder punch solid
Codice/Code NP

Compatibili con/Similar to

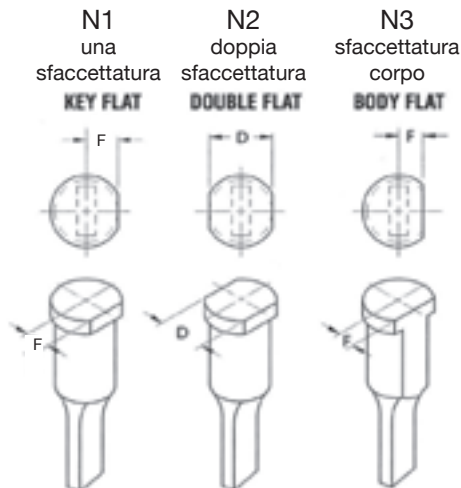
APX; APO; APY; APR; APN; APH; APJ; APV

Materiale/Material

Gambo acciaio/Steel stem: M2; HRC 60-63
Testa/Head: HRC 45-55

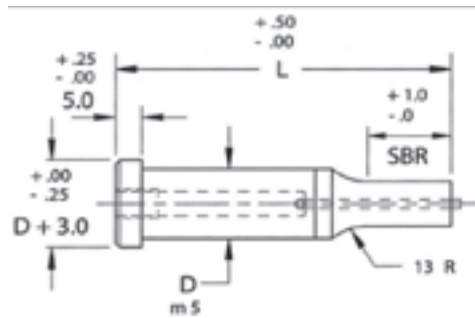


| D | Tondo/Round | Forma/Shape | | L | | | | | | |
|----|--------------------|-------------|---------|----|----|----|----|----|----|-----|
| | Intervallo/Range P | MIN W | MAX G/P | 60 | 63 | 70 | 71 | 80 | 90 | 100 |
| 4 | 1.60 - 3.99 | 1.60 | 4.00 | • | • | • | • | • | • | • |
| 5 | 1.60 - 4.99 | | 5.00 | • | • | • | • | • | • | • |
| 6 | 1.60 - 5.99 | | 6.00 | • | • | • | • | • | • | • |
| 8 | 2.50 - 7.99 | 2.50 | 8.00 | • | • | • | • | • | • | • |
| 10 | 3.20 - 9.99 | 3.20 | 10.00 | • | • | • | • | • | • | • |
| 13 | 5.00 - 12.99 | 4.50 | 13.00 | • | • | • | • | • | • | • |
| 16 | 8.00 - 15.99 | 6.00 | 16.00 | • | • | • | • | • | • | • |
| 20 | 10.00 - 19.99 | 8.00 | 20.00 | • | • | • | • | • | • | • |
| 25 | 12.00 - 24.99 | 9.00 | 25.00 | • | • | • | • | • | • | • |
| 32 | 16.00 - 31.99 | 10.00 | 32.00 | | • | • | • | • | • | • |
| 40 | 30.00 - 39.99 | 14.00 | 40.00 | | | | | • | • | • |



F= specificare mm chiavette

| D | SBR | | | |
|----|-----|----|----|---|
| 4 | 8 | 10 | - | • |
| 5 | 13 | | | • |
| 6 | | | | • |
| 8 | 19 | 13 | 25 | • |
| 10 | | | | • |
| 13 | | | | • |
| 16 | | | | • |
| 20 | | | | • |
| 25 | 25 | 19 | 30 | • |
| 32 | | | | • |
| 40 | | | | • |



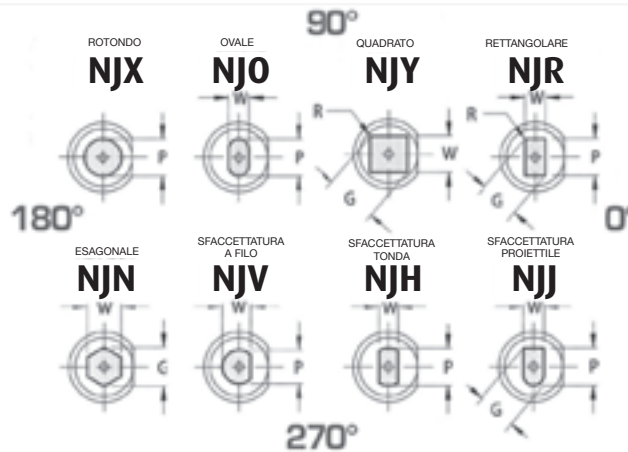
Punzone pressfit ribassato con espulsore
Shoulder punch solid with ejector
Codice/Code NJ

Compatibili con/Similar to

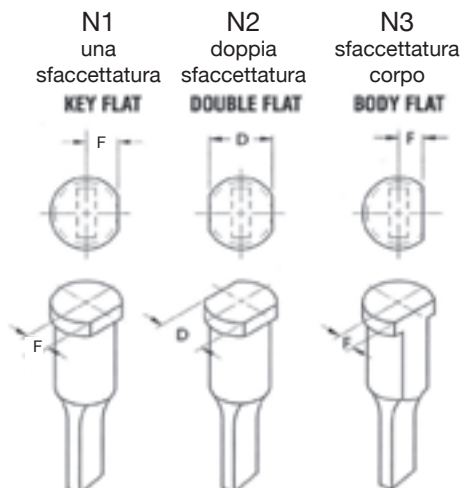
AJX; AJO; AJR; AJN; AJH; AJY; AJV; AJJ

Materiale/Material

Gambo acciaio/Steel stem: M2; HRC 60-63
Testa/Head: HRC 45-55

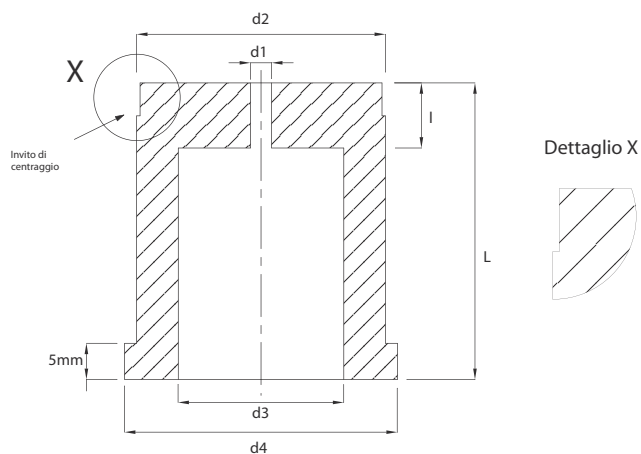


| D | Tondo/Round | Forma/Shape | | L | | | | | | |
|----|--------------------|-------------|---------|----|----|----|----|----|----|-----|
| | Intervallo/Range P | MIN W | MAX G/P | 60 | 63 | 70 | 71 | 80 | 90 | 100 |
| 5 | 1.60 - 4.99 | 1.60 | 5.00 | • | • | • | • | • | • | • |
| 6 | 2.50 - 5.99 | 2.50 | 6.00 | • | • | • | • | • | • | • |
| 8 | 3.20 - 7.99 | 3.20 | 8.00 | • | • | • | • | • | • | • |
| 10 | 4.50 - 9.99 | 4.50 | 10.00 | • | • | • | • | • | • | • |
| 13 | 6.00 - 12.99 | 6.00 | 13.00 | • | • | • | • | • | • | • |
| 16 | 8.00 - 15.99 | 7.50 | 16.00 | • | • | • | • | • | • | • |
| 20 | 10.00 - 19.99 | 8.00 | 20.00 | • | • | • | • | • | • | • |
| 25 | 12.00 - 24.99 | 9.00 | 25.00 | • | • | • | • | • | • | • |
| 32 | 16.00 - 31.99 | 10.00 | 32.00 | | • | • | • | • | • | • |
| 40 | 30.00 - 39.99 | 14.00 | 40.00 | | | | | • | • | • |



F= specificare mm chiavette

| D | SBR | | | |
|----|-----|----|----|---|
| 5 | 13 | 10 | - | • |
| 6 | | | | • |
| 8 | | | | • |
| 10 | 19 | 13 | 25 | • |
| 13 | | | | • |
| 16 | | | | • |
| 20 | | | | • |
| 25 | 25 | 19 | 30 | • |
| 32 | | | | • |
| 40 | | | | • |

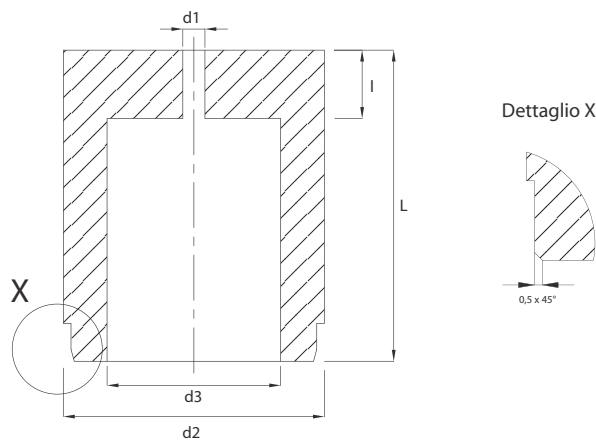


Matrici con preforo ISO 8977 B
Matrices with start bore ISO 8977B
Codice/Code MPB

Compatibile con/Similar to
E5726; SN1875B; 2607

Materiale/Material
HSS 63-65 HRC

| d2 m5 | d1 | d3 | d4 | l | L+0/+0,5 | | | |
|-------|-----|------|----|---|----------|----|----|----|
| | | | | | 16 | 20 | 25 | 32 |
| 5 | 1,0 | 2,8 | 8 | 2 | • | • | • | |
| 6 | | 3,5 | 9 | 3 | • | • | • | |
| 8 | | 4,0 | 11 | 4 | • | • | • | • |
| 10 | | 5,8 | 13 | | • | • | • | • |
| 13 | 1,2 | 8,0 | 16 | 5 | | • | • | • |
| 16 | | 9,5 | 19 | | | • | • | • |
| 20 | 1,5 | 12,0 | 24 | 8 | | • | • | • |
| 25 | | 17,3 | 29 | | | • | • | • |
| 32 | | 20,7 | 36 | | | • | • | • |
| 40 | | 27,7 | 44 | | | • | • | • |
| | | | | | | | • | • |

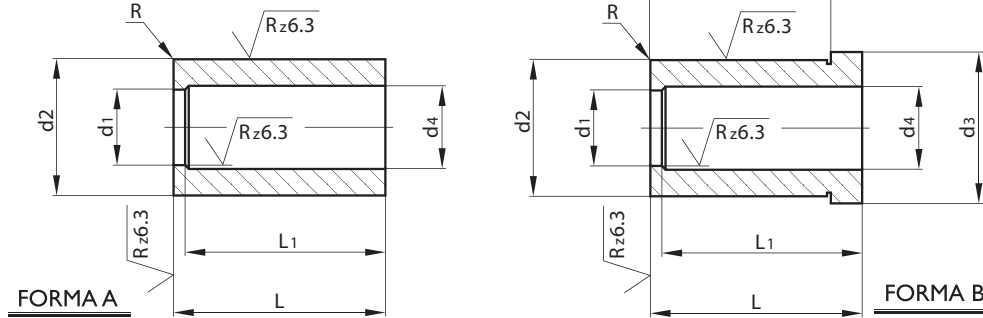


Matrici con preforo ISO 8977 A
Matrices with start bore ISO 8977A
Codice/Code MPA

Compatibile con/Similar to
E5724; SN1875A; 2606

Materiale/Material
HSS 63-65 HRC

| d2 m5 | d1 | d3 | l | L+0/+0,5 | | | |
|-------|-----|------|---|----------|----|----|----|
| | | | | 16 | 20 | 25 | 32 |
| 5 | 1,0 | 2,8 | 2 | • | • | • | |
| 6 | | 3,5 | 3 | • | • | • | |
| 8 | | 4,0 | 4 | • | • | • | • |
| 10 | | 5,8 | | | • | • | • |
| 13 | 1,2 | 8,0 | 5 | | • | • | • |
| 16 | | 9,5 | | | • | • | • |
| 20 | 1,5 | 12,0 | 8 | | • | • | • |
| 25 | | 17,3 | | | • | • | • |
| 32 | | 20,7 | | | • | • | • |
| 40 | | 27,7 | | | • | • | • |
| | | | | | | • | • |



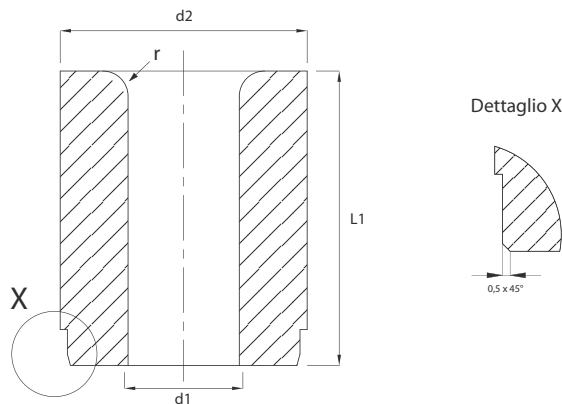
Compatibile con/Similar to

MBC; MBL; 2616.2617

Materiale/Material

UX 200 C13; HSS; 60-62 HRC; 62-64 HRC

| Ød1 | progressione | Ød2 | Ød3 | Ød4 | HWS | | HSS | | |
|-----------|--------------|-----|-----|--------|--------|-------|-------|-------|---|
| | | | | | L1 20 | L2 28 | L1 20 | L2 28 | |
| 0,8 - 1,0 | 0,1 | 5 | 7 | d1+0,3 | | | • | | |
| 1,1 - 2,0 | | 6 | 8 | | | | • | | |
| 2,1 - 3,3 | | 7 | 9 | d1+0,5 | • | • | • | • | |
| 3,1 - 4,0 | | 8 | 10 | | • | • | • | • | |
| 4,1 - 5,0 | | 10 | 12 | d1+0,7 | • | • | • | • | |
| 5,1 - 6,0 | | 12 | 14 | | • | • | • | • | |
| 6,1 - 8,0 | | 15 | 17 | | • | • | • | • | |
| 8,1 - 10 | | 18 | 20 | | • | • | • | • | |
| 10,1 - 12 | | 0,5 | 22 | 24 | d1+1,0 | • | • | • | • |
| 12,1 - 15 | | | 26 | 28 | | • | • | • | • |
| 15,5 - 18 | 30 | | 32 | | | • | | | |
| 18,5 - 22 | 35 | | 37 | | | • | | | |
| 22,5 - 26 | 42 | | 44 | | | • | | | |
| 26,5 - 30 | 48 | | 50 | d1+2,0 | | | | | • |



Bussole guida punzoni DIN 9845 C

Punch guide bushes DIN 9845 C

Codice/Code BGP

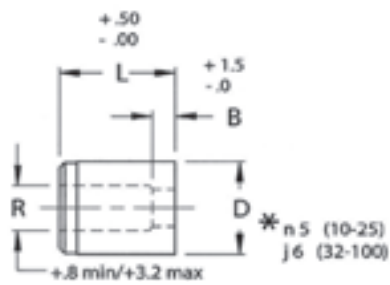
Compatibile con/Similar to

262

Materiale/Material

HWS 63-62 HRC

| Ød1 H7 | progressione | Ød2 n6 | L1 | | |
|-------------|--------------|--------|----|----|---|
| 2,1 - 3,0 | 0,1 | 7 | 12 | • | |
| 3,1 - 4,0 | | 8 | | • | |
| 4,1 - 5,0 | | 10 | 16 | • | |
| 5,1 - 6,0 | | 12 | | • | |
| 6,1 - 8,0 | | 15 | 20 | • | |
| 8,1 - 10,0 | | 18 | | • | |
| 10,1 - 12,0 | | 0,5 | 22 | 28 | • |
| 12,1 - 15,0 | | | 26 | | • |
| 15,0 - 18,0 | 30 | | 36 | • | |



Matrice press fit liscia
Press Fit button counter bore relief

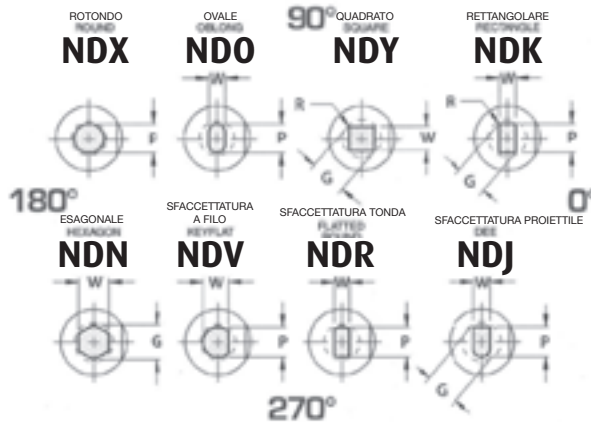
Codice/Code ND

Compatibili con/Similar to

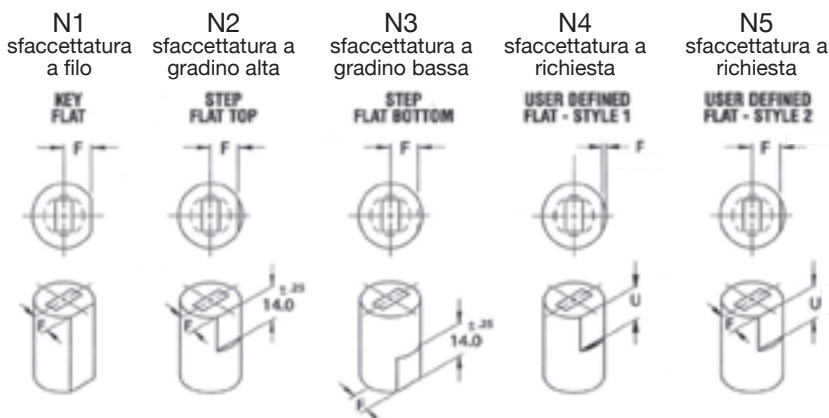
ADX; ADO; ADR; ADK; ADJ; ADZ; ADN; ADV; ADJ; ADH

Materiale/Material

Acciaio A2; HRC 58-60/Steel A2; HRC 58-60

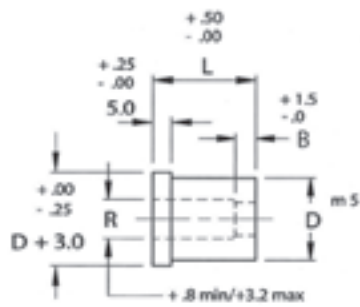


| D | B | Tondo/Round | Forma/Shape | | L | | | | | |
|----|-----|--------------------|-------------|---------|----|----|----|----|----|----|
| | | Intervallo/Range P | MIN W | MAX G/P | 22 | 25 | 28 | 30 | 32 | 35 |
| 10 | 4.0 | 1.60 - 5.00 | 1.60 | 5.00 | • | • | • | • | • | • |
| 13 | 5.0 | 1.80 - 7.20 | 1.80 | 7.20 | • | • | • | • | • | • |
| 16 | | 5.00 - 8.80 | 2.50 | 8.80 | • | • | • | • | • | • |
| 20 | 6.0 | 5.50 - 11.00 | 3.20 | 11.00 | • | • | • | • | • | • |
| 22 | | 7.50 - 14.00 | 4.00 | 14.00 | • | • | • | • | • | • |
| 25 | | 9.50 - 16.50 | 4.80 | 16.50 | • | • | • | • | • | • |
| 32 | 8.0 | 13.00 - 20.00 | 5.50 | 20.00 | • | • | • | • | • | • |
| 38 | | 16.00 - 26.00 | 6.40 | 26.00 | • | • | • | • | • | • |
| 40 | | 16.60 - 26.00 | | | • | • | • | • | • | • |



| D | F +0.02/-0.00 | |
|----|---------------|---|
| 10 | 4.0 | • |
| 13 | 5.5 | • |
| 16 | 7.0 | • |
| 20 | 8.5 | • |
| 22 | 9.5 | • |
| 25 | 11.0 | • |
| 32 | 14.0 | • |
| 38 | 17.0 | • |
| 40 | 18.0 | • |

F= specificare mm chiavette
U= specificare mm chiavette



Matrice press fit con testa
Shoulder button counter bore relief

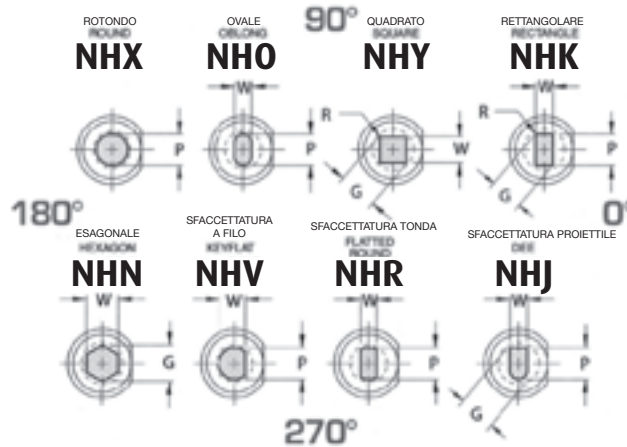
Codice/Code NH

Compatibili con/Similar to

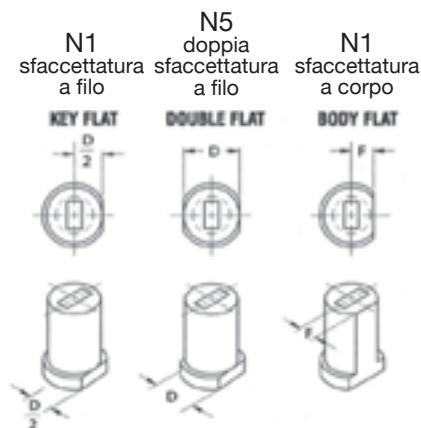
AHX; AHR; AHK; AHN; AHV; AHY; AHJ; NHO

Materiale/Material

Acciaio A2; HRC 58-60/Steel A2; HRC 58-60



| D | B | Tondo/Round | Forma/Shape | | L | | | | | |
|----|-----|--------------------|-------------|---------|----|----|----|----|----|----|
| | | Intervallo/Range P | MIN W | MAX G/P | 22 | 25 | 28 | 30 | 32 | 35 |
| 10 | 4.0 | 1.60 - 5.00 | 1.60 | 5.00 | • | • | • | • | • | • |
| 13 | 5.0 | 1.80 - 7.20 | 1.80 | 7.20 | • | • | • | • | • | • |
| 16 | | 5.00 - 8.80 | 2.50 | 8.80 | • | • | • | • | • | • |
| 20 | 6.0 | 5.50 - 11.00 | 3.20 | 11.00 | • | • | • | • | • | • |
| 22 | | 7.50 - 14.00 | 4.00 | 14.00 | • | • | • | • | • | • |
| 25 | | 9.50 - 16.50 | 4.80 | 16.50 | • | • | • | • | • | • |
| 32 | 8.0 | 13.00 - 20.00 | 5.50 | 20.00 | • | • | • | • | • | • |
| 38 | | 16.00 - 26.00 | 6.40 | 26.00 | • | • | • | • | • | • |
| 40 | | 16.50 - 26.00 | 6.50 | 26.30 | • | • | • | • | • | • |



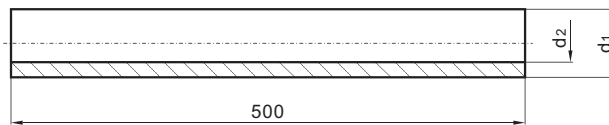
F= specificare mm chiavette

| caratteristica/feature | norma/guidance | U.M. | Ultraflex | | Adipol | |
|--|----------------|------------|-----------|------|--------|------|
| | | | U 82 | U 92 | A 90 | M 95 |
| durezza/hardness | ASTM D 2240 | shore A | 82 | 92 | 90 | 95 |
| densità/density | ASTMD 297 | mg/mc | 1,26 | 1,28 | 1,15 | 1,2 |
| carico di rottura/breaking load | ASTM D 412 | MPA +25°C | 48 | 50 | 28 | 42 |
| allungamento a rottura/elongation at break | | % +25°C | 560 | 475 | 360 | 480 |
| modulo/module 100% A | | MPA +25°C | 3,8 | 8 | 6,7 | 10 |
| modulo/module 300% A | | MPA +25°C | 8,1 | 17,6 | 17 | 21 |
| resistenza alla lacerazione/tear strength | ASTM D 624 | KN/m ±25°C | 86 | 89 | 54 | 100 |
| compressione residua a def. cost. compr. set B/ residual compression... | ASTM D 395 | % +70°C | 20 | 18 | 23 | 22 |
| abrasione/abrasion | DIN 53516 | mmc | 58 | 82 | 75 | 61 |
| rimbalzo/rebound | palimbalometro | % +20°C | 43 | 39 | 47 | 43 |

Resistenza agli agenti chimici Chemical resistance

| A=effetto nullo / B=effetto minimo / C=effetto severo A= no effect / B= minimal effect / C= severe impact | |
|--|---|
| acetate di etile/ethyl acetate | C |
| acetone/acetone | C |
| acido acetico/acetic acid 20% | B |
| acido cloridrico/hydrochloric acid 20% | B |
| acido formico/formic acid | C |
| acido nitrico/nitric acid 10% | C |
| acido oleico/oleic acid | B |
| acido solforico/sulfuric acid 50-80% | C |
| acido tannico/tannic acid 10% | A |
| acido tartarico/tartaric acid | A |
| acqua/water 50°C | A |
| alcol etilico/ethyl alcohol | C |
| alcol metilico/methyl alcohol | C |
| anidride carbonica/carbon dioxide | A |
| benzina/benzine | B |
| benzolo/benzol | C |
| butano/butane | A |
| cherosene/kerosene | C |
| colla/glue | A |
| etilene glicole/ethylene glycol | B |
| pfenolo/pfenolo | C |
| freon-11/freon-11 | C |
| freon-12 +54°C/freon-12 +54°C | A |
| freon-22/freon-22 | C |
| glicerina/glycerine | A |

| A=effetto nullo / B=effetto minimo / C=effetto severo A= no effect / B= minimal effect / C= severe impact | |
|--|---|
| idrato di sodio/sodium hydroxide 46% | A |
| idrogeno/hydrogen | A |
| mercurio/mercury | A |
| metilchetilchetone/metilchetilchetone | C |
| nafta/naphtha | B |
| oli idraulici/hydraulic oils | A |
| oli lubrificanti/lubricating oils | B |
| olio ASTM/oil ASTM 70°C | A |
| olio minerale/mineral oil | A |
| olio SAE/oil SAE 70°C | A |
| ossido di carbonio/carbon monoxide | A |
| percloroetilene/perchloroethylene | C |
| soluzione acido borico/boric acid solution | A |
| soluzione bisolfato calcio/bisulfonic calcium solution | A |
| soluzione cloruro magnesio/magnesium chloride solution | A |
| soluzione cloruro rame/copper chloride solution | A |
| soluzione fosfato trisodico/trisodium phosphate solution | A |
| soluzione idrato ammonio/ammonium hydroxide solution | A |
| soluzione idrato calcio/calcium hydrate solution | A |
| soluzione sapone/soap solution | A |
| soluzione solfato rame/copper sulphate solution | A |
| tetracloruro carbonio/carbon tetrachloride | C |
| toluolo/toluene | C |
| trementina/turpentine | C |
| tricloroetilene/trichloroethylene | C |



Barre elastiche forate verdi

Adipol 95 shore

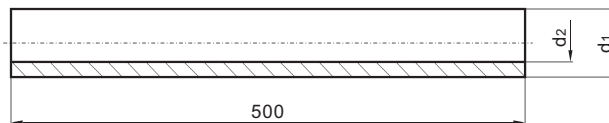
Elastomer bars 95 SH

Codice/Code AFV

*L = 250

| d1 | d2 | |
|-----|------|---|
| *16 | 6,5 | • |
| *20 | 8,5 | • |
| *25 | 10,5 | • |
| 32 | 13,5 | • |
| 40 | 13,5 | • |

| d1 | d2 | |
|-----|----|---|
| 50 | 17 | • |
| 63 | | • |
| 80 | 21 | • |
| 100 | | • |
| 125 | 27 | • |



Barre elastiche forate arancioni

Adipol 90 shore

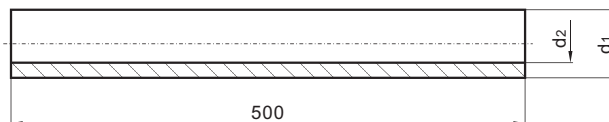
Elastomer bars 90 SH

Codice/Code AFA

*L = 250

| d1 | d2 | |
|-----|------|---|
| *16 | 6,5 | • |
| *20 | 8,5 | • |
| *25 | 10,5 | • |
| 32 | 13,5 | • |
| 40 | 13,5 | • |

| d1 | d2 | |
|-----|----|---|
| 50 | 17 | • |
| 63 | | • |
| 80 | 21 | • |
| 100 | | • |
| 125 | 27 | • |



Barre elastiche forate gialle

Ultraflex 82 shore

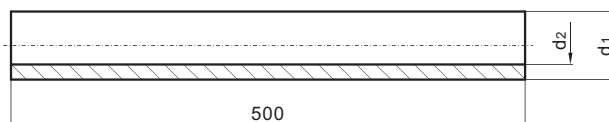
Elastomer bars 82 SH

Codice/Code UFG

*L = 250

| d1 | d2 | |
|-----|------|---|
| *16 | 6,5 | • |
| *20 | 8,5 | • |
| *25 | 10,5 | • |
| 32 | 13,5 | • |
| 40 | 13,5 | • |

| d1 | d2 | |
|-----|----|---|
| 50 | 17 | • |
| 63 | | • |
| 80 | 21 | • |
| 100 | | • |
| 125 | 27 | • |



Barre elastiche forate rosse

Ultraflex 92 shore

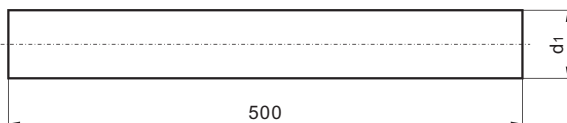
Elastomer bars 92 SH

Codice/Code UFR

*L = 250

| d1 | d2 | |
|-----|------|---|
| *16 | 6,5 | • |
| *20 | 8,5 | • |
| *25 | 10,5 | • |
| 32 | 13,5 | • |
| 40 | 13,5 | • |

| d1 | d2 | |
|-----|----|---|
| 50 | 17 | • |
| 63 | | • |
| 80 | 21 | • |
| 100 | | • |
| 125 | 27 | • |

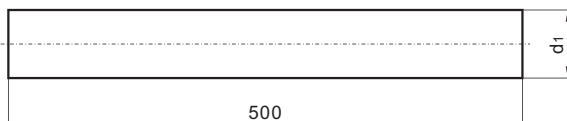


Barre elastiche piene verdi
Adipol 95 shore
Elastomer bars 95 SH
Codice/Code APV

*L = 250

| d1 | |
|-----|---|
| *16 | • |
| *20 | • |
| *25 | • |
| 32 | • |
| 40 | • |

| d1 | |
|-----|---|
| 50 | • |
| 63 | • |
| 80 | • |
| 100 | • |
| 125 | • |

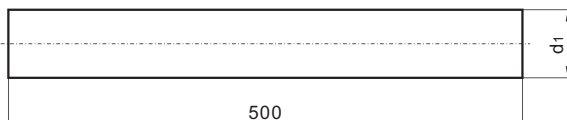


Barre elastiche piene arancioni
Adipol 90 shore
Elastomer bars 90 SH
Codice/Code APA

*L = 250

| d1 | |
|-----|---|
| *16 | • |
| *20 | • |
| *25 | • |
| 32 | • |
| 40 | • |

| d1 | |
|-----|---|
| 50 | • |
| 63 | • |
| 80 | • |
| 100 | • |
| 125 | • |

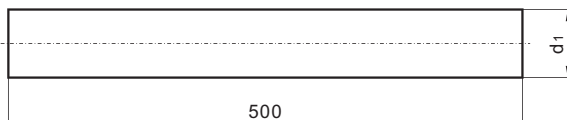


Barre elastiche piene gialle
Ultraflex 82 shore
Elastomer bars 82 SH
Codice/Code UPG

*L = 250

| d1 | |
|-----|---|
| *16 | • |
| *20 | • |
| *25 | • |
| 32 | • |
| 40 | • |

| d1 | |
|-----|---|
| 50 | • |
| 63 | • |
| 80 | • |
| 100 | • |
| 125 | • |



Barre elastiche piene rosse
Ultraflex 92 shore
Elastomer bars 92 SH
Codice/Code UPR

*L = 250

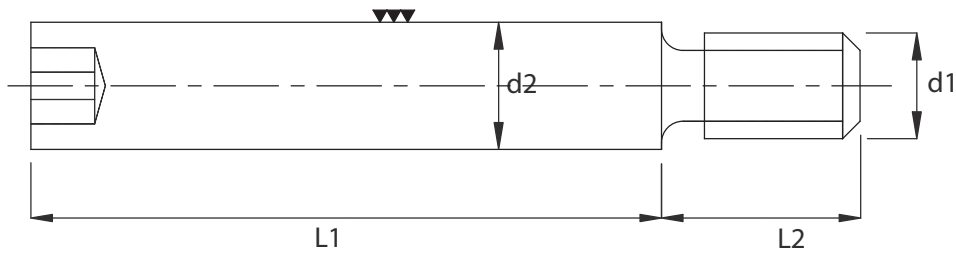
| d1 | |
|-----|---|
| *16 | • |
| *20 | • |
| *25 | • |
| 32 | • |
| 40 | • |

| d1 | |
|-----|---|
| 50 | • |
| 63 | • |
| 80 | • |
| 100 | • |
| 125 | • |

Colonnine di guida per molle in elastomero

Pilot pins for elastomer springs

Codice/Code CGE



Compatibile con/Similar to

E1562; SN2650

Materiale/Material

ISO R9

Resistenza alla rottura/Breaking strength

110-120 Kg/mm²

Limite di elasticità/Limit of elasticity

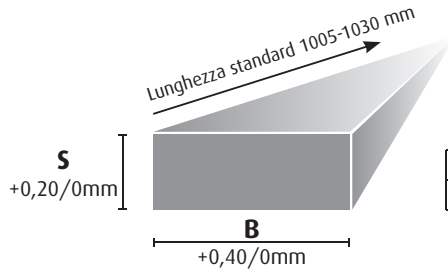
90 Kg m/m min. Allungamento 90% min.

90 Kg m/m min. Stretching 90% min.

| esagono | 3 | 4 | 5 | 6 | 8 | 10 | 14 |
|------------|----|----|----|-----|-----|-----|-----|
| d1 | M5 | M6 | M8 | M10 | M12 | M16 | M20 |
| Ød2 | 6 | 8 | 10 | 13 | 16 | 20 | 25 |
| L1+0/+0,05 | | | | | | | |
| 15 | • | • | • | • | | | |
| 20 | • | • | • | • | • | | |
| 25 | • | • | • | • | • | • | |
| 32 | • | • | • | • | • | • | • |
| 40 | • | • | • | • | • | • | • |
| 50 | • | • | • | • | • | • | • |
| 63 | | • | • | • | • | • | • |
| 80 | | • | • | • | • | • | • |
| 95 | | | • | • | • | • | • |
| 115 | | | | • | • | • | • |
| 140 | | | | | • | • | • |
| 180 | | | | | • | • | • |
| 200 | | | | | | • | • |

Acciaio

**NTS Tech**
normalizzati tecnici per stampi



Piatti pre-lavorati
Pre-machined plates
Codice/Code
N2842/PR - N2510/PR

Compatibile con/Similar to

Materiale/Material

1.2842

| | C | Si | Mn | Cr | W | V | S |
|---------------|------|------|------|------|------|------|------|
| 1,2842 | 0,90 | 0,20 | 1,90 | 0,40 | | 0,10 | 0,03 |
| 1,2510 | 0,95 | 0,20 | 1,20 | 0,60 | 0,60 | 0,10 | 0,03 |

Acciaio per lavorazione a freddo
Steel for cold working

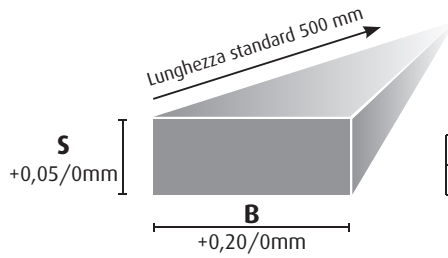
SEZIONE/SECTION

| B \ S | 2,2 | 3,2 | 4,2 | 5,2 | 6,2 | 8,2 | 10,4 | 12,4 | 15,4 | 16,4 | 20,4 | 22,4 | 25,4 | 30,4 | 32,4 | 40,4 | 50,4 | 60,4 | 70,4 | 80,4 | 90,4 | 100,4 | | |
|-------|-----|-----|-----|-----|-----|-----|------|------|------|------|------|------|------|------|------|------|------|------|------|------|------|-------|---|---|
| 20,4 | • | • | • | • | • | • | • | • | • | • | • | | | | | | | | | | | | | |
| 25,4 | • | • | • | • | • | • | • | • | • | • | • | | • | | | | | | | | | | | |
| 30,4 | • | • | • | • | • | • | • | • | • | • | • | | • | • | | | | | | | | | | |
| 32,4 | • | • | • | • | • | • | • | • | • | • | • | | • | • | • | | | | | | | | | |
| 40,4 | • | • | • | • | • | • | • | • | • | • | • | | • | • | • | • | | | | | | | | |
| 50,4 | • | • | • | • | • | • | • | • | • | • | • | | • | • | • | • | • | | | | | | | |
| 60,4 | • | • | • | • | • | • | • | • | • | • | • | | • | • | • | • | • | • | | | | | | |
| 70,4 | • | • | • | • | • | • | • | • | • | • | • | | • | • | • | • | • | • | • | | | | | |
| 80,4 | • | • | • | • | • | • | • | • | • | • | • | | • | • | • | • | • | • | • | • | | | | |
| 90,4 | | | | | | | | • | • | • | • | | • | • | | • | | | | | | • | | |
| 100,4 | • | • | • | • | • | • | • | • | • | • | • | • | • | • | • | • | • | • | • | • | • | • | • | • |
| 110,4 | | | | | | | | | • | • | • | | • | • | | • | | | | | | | | |
| 120,4 | • | • | • | • | • | • | • | • | • | • | • | | • | • | • | • | • | • | • | • | • | • | • | • |
| 130,4 | | | | | | | | | • | • | • | | • | • | | • | • | | | | | | | |
| 140,4 | | | | | | | | • | • | • | • | | • | • | | • | • | | | | | | | |
| 150,4 | • | • | • | • | • | • | • | • | • | • | • | • | • | • | • | • | • | • | • | • | • | • | • | • |
| 160,4 | | | | | | | | | | • | • | | • | • | | • | • | | | | | | | |
| 180,4 | | | | | | | | | • | • | • | | • | • | | • | • | • | | | | | | |
| 200,4 | • | • | • | • | • | • | • | • | • | • | • | • | • | • | • | • | • | • | • | • | • | • | • | • |
| 220,4 | | | | | | | | | • | • | • | | • | • | | • | • | | | | | | | |
| 250,4 | • | • | • | • | • | • | • | • | • | • | • | | • | • | • | • | • | • | • | • | • | • | • | • |
| 300,4 | • | • | • | • | • | • | • | • | • | • | • | | • | • | • | • | • | • | • | • | • | • | • | • |
| 350,4 | | | | | | | | | • | • | • | | | | | | | | | | | | | |
| *505 | | | | | • | • | • | • | • | • | • | • | • | • | • | • | • | • | • | • | • | • | • | • |

*Spessore rettificato (larghezza e lunghezza segati)/*Grinded thickness (width and length sawn)

QUADRATO/SQUARE Lati molati o fresati tolleranza + 0.4/0 mm/Bevelled or milled sides tolerance + 0.4/0mm

| ■ | 20,4 | 22,4 | 25,4 | 30,4 | 32,4 | 35,4 | 40,4 | 50,4 | 60,4 | 66,4 | 70,4 | 80,4 | 100,4 | 120,4 | 150,4 |
|---|------|------|------|------|------|------|------|------|------|------|------|------|-------|-------|-------|
| | • | • | • | • | • | • | • | • | • | • | • | • | • | • | • |



| | C | Si | Mn | Cr | W | V | S |
|---------------|------|------|------|------|------|------|------|
| 1,2842 | 0,90 | 0,20 | 1,90 | 0,40 | | 0,10 | 0,03 |
| 1,2510 | 0,95 | 0,20 | 1,20 | 0,60 | 0,60 | 0,10 | 0,03 |

Acciaio per lavorazione a freddo
Steel for cold working

Materiale/Material

1.2510/1.2842

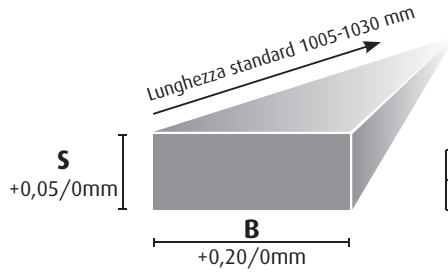
SEZIONE/SECTION

| B \ S | 1 | 1,5 | 2 | 3 | 4 | 5 | 6 | 8 | 10 | 12 | 15 | 18 | 20 | 25 | 30 | 40 | 50 |
|-------|---|-----|---|---|---|---|---|---|----|----|----|----|----|----|----|----|----|
| 6 | • | • | • | • | • | • | • | | | | | | | | | | |
| 8 | • | • | • | • | • | • | • | • | | | | | | | | | |
| 10 | • | • | • | • | • | • | • | • | • | | | | | | | | |
| 12 | • | • | • | • | • | • | • | • | • | • | | | | | | | |
| 15 | • | • | • | • | • | • | • | • | • | • | • | | | | | | |
| 18 | • | • | • | • | • | • | • | • | • | • | • | • | | | | | |
| 20 | • | • | • | • | • | • | • | • | • | • | • | • | • | | | | |
| 25 | • | • | • | • | • | • | • | • | • | • | • | • | • | • | | | |
| 30 | • | • | • | • | • | • | • | • | • | • | • | • | • | • | • | | |
| 35 | • | • | • | • | • | • | • | • | • | • | • | • | • | • | • | | |
| 40 | • | • | • | • | • | • | • | • | • | • | • | • | • | • | • | • | |
| 45 | • | • | • | • | • | • | • | • | • | • | • | • | • | • | • | • | |
| 50 | • | • | • | • | • | • | • | • | • | • | • | • | • | • | • | • | • |
| 60 | • | • | • | • | • | • | • | • | • | • | • | • | • | • | • | • | • |
| 70 | • | • | • | • | • | • | • | • | • | • | • | • | • | • | • | • | • |
| 75 | • | • | • | • | • | • | • | • | • | • | • | • | • | • | • | • | • |
| 80 | • | • | • | • | • | • | • | • | • | • | • | • | • | • | • | • | • |
| 90 | • | • | • | • | • | • | • | • | • | • | • | • | • | • | • | • | • |
| 100 | • | • | • | • | • | • | • | • | • | • | • | • | • | • | • | • | • |
| 120 | • | • | • | • | • | • | • | • | • | • | • | • | • | • | • | • | • |
| 125 | • | • | • | • | • | • | • | • | • | • | • | • | • | • | • | • | • |
| 150 | • | • | • | • | • | • | • | • | • | • | • | • | • | • | • | • | • |
| 160 | • | • | • | • | • | • | • | • | • | • | • | • | • | • | • | • | • |
| 180 | • | • | • | • | • | • | • | • | • | • | • | • | • | • | • | • | • |
| 200 | • | • | • | • | • | • | • | • | • | • | • | • | • | • | • | • | • |
| 250 | • | • | • | • | • | • | • | • | • | • | • | • | • | • | • | • | • |
| 300 | • | • | • | • | • | • | • | • | • | • | • | • | • | • | • | • | • |
| *405 | | | | | | • | • | • | • | • | • | • | • | • | • | | |
| *505 | | | | | | • | • | • | • | • | • | • | • | • | • | • | |

*Spessore rettificato (larghezza e lunghezza segati)/*Grinded thickness (width and length sawn)

QUADRATO/SQUARE Lati rettificati tolleranza + 0.1/0 mm/Ground edges tolerance + 0.1/0mm

| | 4 | 5 | 6 | 7 | 8 | 10 | 12 | 15 | 16 | 18 | 20 | 23 | 25 | 30 | 40 | 45 | 50 | 60 | 80 |
|---|---|---|---|---|---|----|----|----|----|----|----|----|----|----|----|----|----|----|----|
| ■ | • | • | • | • | • | • | • | • | • | • | • | • | • | • | • | • | • | • | • |



| | C | Si | Mn | Cr | W | V | S |
|---------------|------|------|------|------|------|------|------|
| 1,2842 | 0,90 | 0,20 | 1,90 | 0,40 | | 0,10 | 0,03 |
| 1,2510 | 0,95 | 0,20 | 1,20 | 0,60 | 0,60 | 0,10 | 0,03 |

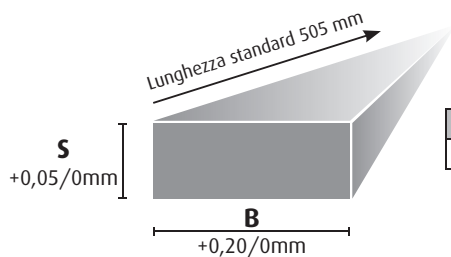
Acciaio per lavorazione a freddo
Steel for cold working

SEZIONE/SECTION

| B \ S | 2 | 3 | 4 | 5 | 6 | 8 | 10 | 12 | 15 | 18 | 20 | 25 | 30 | 40 | 50 |
|-------|---|---|---|---|---|---|----|----|----|----|----|----|----|----|----|
| 10 | • | • | • | • | • | • | • | | | | | | | | |
| 12 | • | • | • | • | • | • | • | • | | | | | | | |
| 15 | • | • | • | • | • | • | • | • | • | | | | | | |
| 18 | | | | | | | | | | | | | | | |
| 20 | • | • | • | • | • | • | • | • | • | | • | | | | |
| 25 | • | • | • | • | • | • | • | • | • | | • | • | | | |
| 30 | • | • | • | • | • | • | • | • | • | | • | • | • | | |
| 35 | • | • | • | • | • | • | • | • | • | | • | • | • | | |
| 40 | • | • | • | • | • | • | • | • | • | | • | • | • | • | |
| 45 | | | | | | | | | | | | | | | |
| 50 | • | • | • | • | • | • | • | • | • | | • | • | • | • | • |
| 60 | • | • | • | • | • | • | • | • | • | | • | • | • | • | • |
| 70 | • | • | • | • | • | • | • | • | • | | • | • | • | • | • |
| 75 | • | • | • | • | • | • | • | • | • | | • | • | • | • | • |
| 80 | • | • | • | • | • | • | • | • | • | | • | • | • | • | • |
| 90 | | | | | | | | | | | | | | | |
| 100 | • | • | • | • | • | • | • | • | • | | • | • | • | • | • |
| 120 | • | • | • | • | • | • | • | • | • | | • | • | • | • | • |
| 125 | | | | | | | | | | | | | | | |
| 150 | • | • | • | • | • | • | • | • | • | | • | • | • | • | • |
| 160 | • | • | • | • | • | • | • | • | • | | • | • | • | • | • |
| 180 | • | • | • | • | • | • | • | • | • | | • | • | • | • | • |
| 200 | • | • | • | • | • | • | • | • | • | | • | • | • | • | • |
| 250 | • | • | • | • | • | • | • | • | • | | • | • | • | • | • |
| 300 | • | • | • | • | • | • | • | • | • | | • | • | • | • | • |

QUADRATO/SQUARE Lati rettificati tolleranza $+ 0.1/0$ mm/Ground edges tolerance $+ 0.1/0$ mm

| ■ | 4 | 5 | 6 | 8 | 10 | 12 | 15 | 16 | 18 | 20 | 25 | 30 | 40 | 50 | 60 | 80 |
|---|---|---|---|---|----|----|----|----|----|----|----|----|----|----|----|----|
| | • | • | • | • | • | • | • | • | • | • | • | • | • | • | • | • |



| C | Si | Mn | Cr | Ni | Mo | W | V | S |
|------|-----|-----|------|------|-----|------|-----|-------|
| 1,55 | 0,3 | 0,3 | 12,0 | 0,18 | 0,7 | 0,18 | 0,8 | 0,013 |

Acciaio per lavorazione a freddo DIN 17350
Steel for cold working DIN 17350

Materiale/Material

1.2379

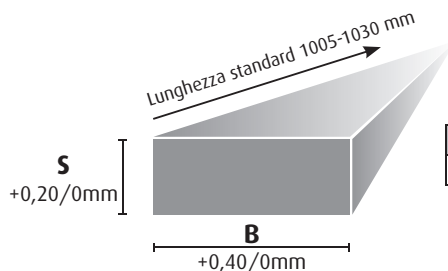
SEZIONE/SECTION

| $B \backslash S$ | 2,2 | 3,2 | 4,2 | 5,2 | 6,2 | 8,2 | 10,4 | 12,4 | 15,4 | 20,4 | 25,4 | 30,4 | 40,4 | 50,4 |
|------------------|-----|-----|-----|-----|-----|-----|------|------|------|------|------|------|------|------|
| 10,3 | • | • | • | • | • | • | | | | | | | | |
| 12,3 | • | • | • | • | • | • | • | | | | | | | |
| 15,3 | • | • | • | • | • | • | • | • | | | | | | |
| 20,3 | • | • | • | • | • | • | • | • | • | | | | | |
| 25,3 | • | • | • | • | • | • | • | • | • | • | | | | |
| 30,3 | • | • | • | • | • | • | • | • | • | • | • | | | |
| 40,3 | • | • | • | • | • | • | • | • | • | • | • | • | | |
| 50,3 | • | • | • | • | • | • | • | • | • | • | • | • | • | |
| 60,3 | • | • | • | • | • | • | • | • | • | • | • | • | • | • |
| 75,3 | • | • | • | • | • | • | • | • | • | • | • | • | • | • |
| 80,3 | • | • | • | • | • | • | • | • | • | • | • | • | • | • |
| 100,3 | • | • | • | • | • | • | • | • | • | • | • | • | • | • |
| 120,3 | • | • | • | • | • | • | • | • | • | • | • | • | • | • |
| 125,3 | | • | • | • | • | • | • | • | • | • | • | • | • | • |
| 150,3 | • | • | • | • | • | • | • | • | • | • | • | • | • | • |
| 200,3 | • | • | • | • | • | • | • | • | • | • | • | • | • | • |
| 250,3 | • | • | • | • | • | • | • | • | • | • | • | • | • | • |
| 300,3 | • | • | • | • | • | • | • | • | • | • | • | • | • | • |

QUADRATO/SQUARE

Lati rettificati tolleranza + 0.1/0 mm/Ground edges tolerance + 0.1/0mm

| ■ | 5,2 | 6,2 | 8,2 | 10,2 | 12,4 | 15,4 | 18,4 | 20,4 | 25,4 | 30,4 | 40,4 | 50,4 | 60,4 | 80,4 |
|---|-----|-----|-----|------|------|------|------|------|------|------|------|------|------|------|
| | • | • | • | • | • | • | • | • | • | • | • | • | • | • |



| C | Si | Mn | Cr | Ni | Mo | W | V | S |
|------|-----|-----|------|------|-----|------|-----|-------|
| 1,55 | 0,3 | 0,3 | 12,0 | 0,18 | 0,7 | 0,18 | 0,8 | 0,013 |

Acciaio per lavorazione a freddo DIN 17350
Steel for cold working DIN 17350

Materiale/Material

1.2379

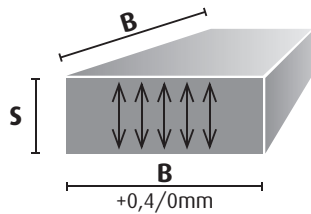
SEZIONE/SECTION

| B \ S | 6,2 | 8,2 | 10,4 | 12,4 | 15,4 | 16,4 | 20,4 | 22,4 | 25,4 | 27,4 | 30,4 | 32,4 | 36,4 | 40,4 | 46,4 | 50,4 | 56,4 | 60,4 | 70,4 | 76,4 | 80,4 | 90,4 | 100,4 | |
|-------|-----|-----|------|------|------|------|------|------|------|------|------|------|------|------|------|------|------|------|------|------|------|------|-------|---|
| 20,4 | • | • | • | • | • | • | • | | | | | | | | | | | | | | | | | |
| 25,4 | • | • | • | • | • | • | • | | • | | | | | | | | | | | | | | | |
| 30,4 | • | • | • | • | • | • | • | • | • | | • | | | | | | | | | | | | | |
| 32,4 | | • | • | • | • | • | • | • | • | | • | • | | | | | | | | | | | | |
| 40,4 | • | • | • | • | • | • | • | • | • | | • | • | | • | | | | | | | | | | |
| 50,4 | • | • | • | • | • | • | • | • | • | | • | • | | • | | • | | | | | | | | |
| 60,4 | • | • | • | • | • | • | • | • | • | | • | • | | • | | • | | • | | | | | | |
| 63,4 | | | • | • | • | • | • | • | • | | • | • | | • | | • | | • | | | | | | |
| 70,4 | • | • | • | • | • | • | • | • | • | | • | • | | • | | • | | • | • | | | | | |
| 80,4 | • | • | • | • | • | • | • | • | • | | • | • | | • | | • | | • | • | | • | | | |
| 90,4 | | • | • | • | • | | • | • | • | | • | • | | • | | • | | • | • | | • | • | | |
| 100,4 | • | • | • | • | • | • | • | • | • | • | • | • | • | • | • | • | • | • | • | • | • | • | • | • |
| 110,4 | | | | | | | • | • | • | | • | • | | • | | • | | • | | | | | | |
| 120,4 | | | • | • | • | • | • | • | • | | • | • | • | • | • | • | • | • | • | • | • | • | • | • |
| 130,4 | | | | | • | • | • | • | • | | • | • | | • | | • | | • | | | | | | |
| 140,4 | | | • | • | • | • | • | • | • | | • | • | | • | | • | | • | • | | • | • | • | • |
| 150,4 | • | • | • | • | • | • | • | • | • | • | • | • | • | • | • | • | • | • | • | • | • | • | • | • |
| 156,4 | | | | | | | | • | • | | • | • | | • | | • | | • | | | | | | |
| 160,4 | | | | • | | | • | • | • | | • | • | | • | | • | | • | | | | | | |
| 180,4 | | | | • | | | • | • | • | | • | • | | • | | • | | • | • | | • | • | | |
| 196,4 | | | | | | | | • | • | | • | • | | • | | • | | • | | | • | • | | |
| 200,4 | • | • | • | • | • | • | • | • | • | • | • | • | • | • | • | • | • | • | • | • | • | • | • | • |
| 220,4 | | | | | | | • | • | • | | • | • | | • | | • | | • | | | | | | |
| 246,4 | | | | | | | | • | • | | • | • | | • | | • | | • | | | • | • | | |
| 250,4 | • | • | • | • | • | • | • | • | • | | • | • | | • | | • | | • | | | | | | |
| 296,4 | | | | | | | | | • | | • | • | | • | | • | | • | | • | | | | |
| 300,4 | • | • | • | • | • | • | • | • | • | | • | • | | • | | • | | • | | | | | | |
| 350,4 | | | | | | | • | • | • | | • | • | | • | | • | | • | | | | | | |
| 396,4 | | | | | | | | • | • | | • | • | | • | | • | | • | | • | | | | |
| *505 | | • | • | • | • | • | • | • | • | • | • | • | • | • | • | • | • | • | • | • | • | • | • | • |

*Spessore pre-lavorato (larghezza e lunghezza segati)/*Pre-worked thickness (width and length sawn)

QUADRATO/SQUARE

| ■ | 10,4 | 12,4 | 15,4 | 20,4 | 25,4 | 30,4 | 32,4 | 40,4 | 50,4 | 60,4 | 63,4 | 70,4 | 80,4 | 90,4 | 100,4 | 120,4 | 150,4 | 200,4 | 250,4 | 300,4 | |
|---|------|------|------|------|------|------|------|------|------|------|------|------|------|------|-------|-------|-------|-------|-------|-------|---|
| | • | • | • | • | • | • | • | • | • | • | • | • | • | • | • | • | • | • | • | • | • |



I blocchi temprati sono trattati sottovuoto con 3 rinvenimenti
The hardened blocks are vacuum treated with 3 tempering

| C | Si | Mn | Cr | Ni | Mo | W | V | S |
|------|-----|-----|------|------|-----|------|-----|-------|
| 1,55 | 0,3 | 0,3 | 12,0 | 0,18 | 0,7 | 0,18 | 0,8 | 0,013 |

Acciaio per lavorazione a freddo DIN 17350
Steel for cold working DIN 17350

Direzione delle fibre verticale rispetto al piano d'appoggio
Fiber vertical direction to the support plane

| B \ S | 15 | 20 | 25 | 30 | 40 | 50 | 60 | 70 | 80 | 90 | 100 | 120 | 150 |
|-------|----|----|----|----|----|----|----|----|----|----|-----|-----|-----|
| 80,4 | • | • | • | • | • | • | • | • | • | • | • | • | • |
| | • | • | • | • | • | • | • | • | • | • | • | • | • |
| 100,4 | • | • | • | • | • | • | • | • | • | • | • | • | • |
| | • | • | • | • | • | • | • | • | • | • | • | • | • |
| 120,4 | • | • | • | • | • | • | • | • | • | • | • | • | • |
| | • | • | • | • | • | • | • | • | • | • | • | • | • |
| 150,4 | • | • | • | • | • | • | • | • | • | • | • | • | • |
| | • | • | • | • | • | • | • | • | • | • | • | • | • |
| 200,4 | • | • | • | • | • | • | • | • | • | • | • | • | • |
| | • | • | • | • | • | • | • | • | • | • | • | • | • |
| 250,4 | • | • | • | • | • | • | • | • | • | • | • | • | • |
| | • | • | • | • | • | • | • | • | • | • | • | • | • |
| 300,4 | • | • | • | • | • | • | • | • | • | • | • | • | • |
| | • | • | • | • | • | • | • | • | • | • | • | • | • |

Piatti per erosione rettificati (blocchi per erosione)

Grinded dishes for erosion
(blocks for erosion)

Codice/Code **N2379ER**

Materiale/Material

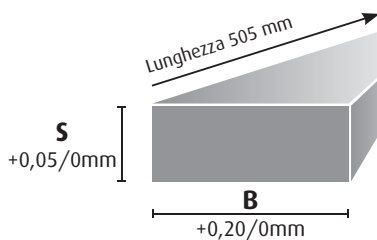
1.2379

Materiale ricotto 830/N/mm² (250HB)
Annealed material 830/N/mm² (250HB)
Materiale temprato sottovuoto (61HRC -2)
Vacuum hardened material (61HRC -2)

Piatti pre-lavorati

Pre-machined plates

Codice/Code **N3343**

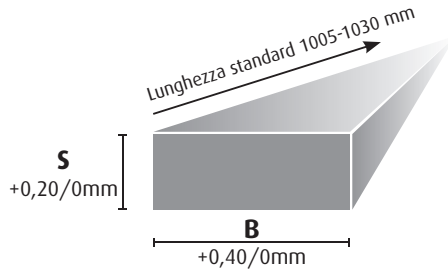


| | tolleranza tolerance | | rugosità/rugosity | |
|-----------------------|-------------------------|-----|---|--------|
| spessore thickness | +0,20/0mm | N7 | rettificato/grinded | Ra 1,6 |
| larghezza width | +0,20/0mm | N8 | prelavorato, finemente fresato pre-worked, finely milled | Ra 3,2 |
| lunghezza length | +0/40mm | N15 | segato/sawn | Ra 25 |

Materiale/Material

1.3343 HSS

| B \ S | 3,2 | 4,2 | 5,2 | 6,2 | 8,2 | 10,2 | 12,2 | 15,2 | 20,2 | 25,2 |
|-------|-----|-----|-----|-----|-----|------|------|------|------|------|
| 100,4 | • | • | • | • | • | • | • | • | • | • |
| 150,4 | • | • | • | • | • | • | • | • | • | • |
| 200,4 | • | • | • | • | • | • | • | • | • | • |
| 250,4 | • | • | • | • | • | • | • | • | • | • |
| 300,4 | • | • | • | • | • | • | • | • | • | • |



| C | Si | Mn | Cr | V | S |
|------|------|------|------|------|------|
| 0,40 | 0,40 | 0,30 | 13,5 | 0,30 | 0,03 |

Acciaio per lavorazione a caldo DIN 17350
Steel for hot working DIN 17350

Materiale/Material

1.2083

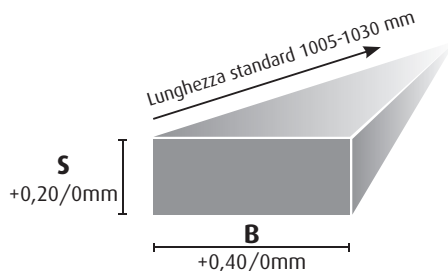
SEZIONE/SECTION

| B \ S | 6,2 | 8,2 | 10,4 | 12,4 | 15,4 | 16,4 | 20,4 | 22,4 | 25,4 | 27,4 | 30,4 | 32,4 | 36,4 | 40,4 | 46,4 | 50,4 | 56,4 | 60,4 | 70,4 | 76,4 | 80,4 | 90,4 | 100,4 | | |
|-------|-----|-----|------|------|------|------|------|------|------|------|------|------|------|------|------|------|------|------|------|------|------|------|-------|---|---|
| 20,4 | | | • | | • | • | • | | | | | | | | | | | | | | | | | | |
| 25,4 | | | • | | • | • | • | | • | | | | | | | | | | | | | | | | |
| 30,4 | | | • | | • | • | • | • | • | | • | | | | | | | | | | | | | | |
| 32,4 | | | • | | • | • | • | • | • | | • | • | | | | | | | | | | | | | |
| 40,4 | | | • | | • | • | • | • | • | | • | • | | • | | | | | | | | | | | |
| 50,4 | | | • | | • | • | • | • | • | | • | • | | • | | • | | | | | | | | | |
| 60,4 | | | • | | • | • | • | • | • | | • | • | | • | | • | | • | | | | | | | |
| 63,4 | | | • | | • | • | • | • | • | | • | • | | • | | • | | • | | | | | | | |
| 70,4 | | | • | | • | • | • | • | • | | • | • | | • | | • | | • | • | | | | | | |
| 80,4 | | | • | | • | • | • | • | • | | • | • | | • | | • | | • | • | | | • | | | |
| 90,4 | | | • | | • | | • | | • | | • | | | • | | • | | • | • | | | • | • | | |
| 100,4 | | | • | | • | • | • | • | • | • | • | • | • | • | • | • | • | • | • | • | • | • | • | • | • |
| 110,4 | | | | | | | • | | • | | • | • | | • | | • | | • | | | | | | | |
| 120,4 | | | • | | • | • | • | | • | | • | • | • | • | | • | | • | • | • | • | • | | • | |
| 130,4 | | | | | • | • | • | | • | | • | • | | • | | • | | • | | | | | | | |
| 140,4 | | | • | | • | • | • | | • | | • | • | | • | | • | | • | • | • | • | • | | | |
| 150,4 | | | • | | • | • | • | • | • | • | • | • | • | • | • | • | • | • | • | • | • | • | • | • | • |
| 156,4 | | | | | | | | • | | • | | | • | | • | | • | | | | | • | | | |
| 160,4 | | | | | • | | • | | • | | • | | | • | | • | | • | | | | | | | |
| 180,4 | | | | | • | | • | | • | | • | • | | • | | • | | • | • | • | • | • | | | |
| 196,4 | | | | | | | | • | | • | | | • | | • | | • | | | | | • | | | |
| 200,4 | | | • | | • | • | • | • | • | • | • | • | • | • | • | • | • | • | • | • | • | • | • | • | • |
| 220,4 | | | | | | | • | | • | | • | • | | • | | • | | • | | | | | | | |
| 246,4 | | | | | | | | • | | • | | | • | | • | | • | | | | | • | | | |
| 250,4 | | | • | | • | • | • | | • | | • | • | | • | | • | | • | | | | | | | |
| 296,4 | | | | | | | | | • | | • | | | • | | • | | • | | | | • | | | |
| 300,4 | | | • | | • | • | • | | • | | • | • | | • | | • | | • | | | | | | | |
| 350,4 | | | | | | | • | | • | | • | • | | • | | • | | • | | | | | | | |
| 396,4 | | | | | | | | | • | | • | | | • | | • | | • | | | | • | | | |
| *505 | | | • | | • | • | • | • | • | • | • | • | • | • | • | • | • | • | • | • | • | • | • | • | • |

*Spessore pre-rettificato (larghezza e lunghezza segati)/Pre-grinded thickness (width and length sawn)

QUADRATO/SQUARE Pre-lavorato (lati molati o finemente fresati)/Pre-worked (bevelled or finely milled sides)

| | 16,4 | 20,4 | 25,4 | 30,4 | 32,4 | 40,4 | 50,4 | 60,4 | 63,4 | 70,4 | 80,4 | 90,4 | 100,4 | 120,4 | 150,4 | 200,4 | 250,4 | 300,4 | |
|---|------|------|------|------|------|------|------|------|------|------|------|------|-------|-------|-------|-------|-------|-------|--|
| ■ | | • | • | • | • | • | • | • | • | • | • | • | • | • | | | | | |



| C | Si | Mn | Cr | Mo | S |
|-----|-----|-----|-----|-----|-----|
| 0,4 | 0,4 | 1,5 | 1,9 | 0,2 | 0,1 |

Acciaio per lavorazione a caldo
acciaio da stampi per plastica DIN 17350
Steel for hot working
steel molds for plastic DIN 17350

Materiale/Material

1.2312

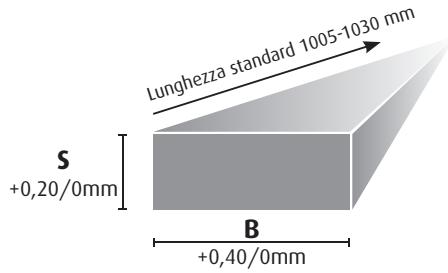
SEZIONE/SECTION

| B \ S | 6,2 | 8,2 | 10,4 | 12,4 | 15,4 | 16,4 | 20,4 | 22,4 | 25,4 | 27,4 | 30,4 | 32,4 | 36,4 | 40,4 | 46,4 | 50,4 | 56,4 | 60,4 | 70,4 | 76,4 | 80,4 | 100,4 | |
|-------|-----|-----|------|------|------|------|------|------|------|------|------|------|------|------|------|------|------|------|------|------|------|-------|---|
| 20,4 | • | • | • | • | • | • | • | | | | | | | | | | | | | | | | |
| 25,4 | • | • | • | • | • | • | • | | • | | | | | | | | | | | | | | |
| 30,4 | • | • | • | • | • | • | • | | • | | • | | | | | | | | | | | | |
| 32,4 | | • | • | • | • | • | • | | • | | • | • | | | | | | | | | | | |
| 40,4 | • | • | • | • | • | • | • | | • | | • | | | • | | | | | | | | | |
| 50,4 | • | • | • | • | • | • | • | | • | | • | • | | • | | • | | | | | | | |
| 60,4 | • | • | • | • | • | • | • | | • | | • | | | • | | • | | | • | | | | |
| 63,4 | | | | | • | • | • | | • | | • | • | | • | | • | | | | | | | |
| 70,4 | • | • | • | • | • | | • | | • | | • | | | • | | • | | | • | • | | | |
| 80,4 | • | • | • | • | • | • | • | | • | | • | • | | • | | • | | | • | • | | • | |
| 90,4 | | | | | • | | • | | • | | • | | | | | | | | | | | | |
| 100,4 | • | • | • | • | • | • | • | | • | | • | • | • | • | • | • | • | • | • | • | • | • | • |
| 110,4 | | | | | | | • | | • | | • | | | | | | | | | | | | |
| 120,4 | | | • | • | • | • | • | | • | | • | | | • | | • | | | • | • | | • | • |
| 130,4 | | | | | • | | • | | • | | • | | | | | | | | | | | | |
| 140,4 | | | | | | | • | | • | | • | | | • | | | | | | | | | |
| 150,4 | | • | • | • | • | • | • | | • | | • | • | | • | | • | | | • | • | | • | • |
| 156,4 | | | | • | | | | • | | • | | | | • | | • | | | | | • | | |
| 160,4 | | | | | | | • | | • | | • | | | | | | | | | | | | |
| 180,4 | | | | | | | • | | • | | • | | | • | | • | | | • | • | | | |
| 196,4 | | | | • | | | | • | | • | | | | • | | • | | | | | • | | |
| 200,4 | • | • | • | • | • | • | • | | • | | • | • | | • | | • | | | • | • | | • | • |
| 220,4 | | | | | | | • | | • | | • | | | | | | | | | | | | |
| 246,4 | | | | • | | | | • | | • | | | | • | | • | | | | | • | | |
| 250,4 | | | • | • | • | | • | | • | | • | | | • | | • | | | | | | | |
| 296,4 | | | | • | | | | • | | • | | | | • | | • | | | | | • | | |
| 300,4 | | | • | • | • | | • | | • | | • | • | | • | | • | | | • | | | | |
| 350,4 | | | | | | | • | | • | | • | | | • | | | | | | | | | |
| 396,4 | | | | | | | • | | • | | • | | | • | | • | | | | | • | | |
| *505 | • | • | • | • | • | • | • | • | • | • | • | • | • | • | • | • | • | • | • | • | • | • | • |

*Spessore pre-rettificato (larghezza e lunghezza segati)/ *Pre-grinded thickness (width and length sawn)

QUADRATO/SQUARE Pre-lavorato (lati molati o finemente fresati)/Pre-worked (bevelled or finely milled sides)

| | 10,4 | 12,4 | 15,4 | 20,4 | 25,4 | 30,4 | 32,4 | 40,4 | 50,4 | 60,4 | 70,4 | 80,4 | 90,4 | 100,4 | 120,4 | 150,4 | 200,4 |
|---|------|------|------|------|------|------|------|------|------|------|------|------|------|-------|-------|-------|-------|
| ■ | • | • | • | • | • | • | • | • | • | • | • | • | • | • | • | • | • |



| C | Si | Mn | Cr | Mo | V |
|------|-----|-----|-----|-----|-----|
| 0,38 | 1,1 | 0,4 | 5,0 | 1,2 | 0,4 |

Acciaio per lavorazione a caldo EN-ISO 4957
Steel for hot working EN-ISO 4957

Materiale/Material

1.2343

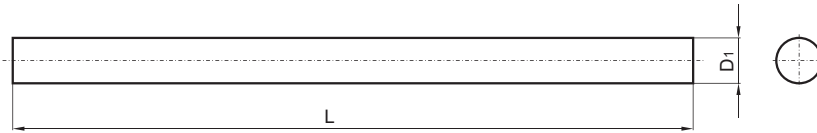
SEZIONE/SECTION

| B \ S | 6,2 | 8,2 | 10,4 | 12,4 | 15,4 | 16,4 | 20,4 | 22,4 | 25,4 | 27,4 | 30,4 | 32,4 | 36,4 | 40,4 | 46,4 | 50,4 | 56,4 | 60,4 | 70,4 | 76,4 | 80,4 | 90,4 | 100,4 | |
|-------|-----|-----|------|------|------|------|------|------|------|------|------|------|------|------|------|------|------|------|------|------|------|------|-------|---|
| 20,4 | • | • | • | • | • | • | • | | | | | | | | | | | | | | | | | |
| 25,4 | • | • | • | • | • | • | • | | • | | | | | | | | | | | | | | | |
| 30,4 | • | • | • | • | • | • | • | • | • | | • | | | | | | | | | | | | | |
| 32,4 | | • | • | • | • | • | • | • | • | | • | • | | | | | | | | | | | | |
| 40,4 | • | • | • | • | • | • | • | • | • | | • | • | | • | | | | | | | | | | |
| 50,4 | • | • | • | • | • | • | • | • | • | | • | • | | • | | • | | | | | | | | |
| 60,4 | • | • | • | • | • | • | • | • | • | | • | • | | • | | • | | • | | | | | | |
| 63,4 | | | • | • | • | • | • | • | • | | • | | | • | | • | | • | | | | | | |
| 70,4 | • | • | • | • | • | • | • | • | • | | • | • | | • | | • | | • | • | | | | | |
| 80,4 | • | • | • | • | • | • | • | • | • | | • | • | | • | | • | | • | • | | • | | | |
| 90,4 | | • | • | • | • | | • | | • | | • | | | • | | • | | • | • | | • | • | | |
| 100,4 | • | • | • | • | • | • | • | • | • | • | • | • | • | • | • | • | • | • | • | • | • | • | • | • |
| 110,4 | | | | | | | • | | • | | • | • | | • | | • | | • | | | | | | |
| 120,4 | | | • | • | • | • | • | | • | | • | • | • | • | | • | | • | • | • | • | • | | • |
| 130,4 | | | | | • | • | • | | • | | • | • | | • | | • | | • | | | | | | • |
| 140,4 | | | • | • | • | • | • | | • | | • | • | | • | | • | | • | • | • | • | • | | • |
| 150,4 | • | • | • | • | • | • | • | • | • | • | • | • | • | • | • | • | • | • | • | • | • | • | • | • |
| 156,4 | | | | | | | • | | • | | • | | | • | | • | | • | | | | | | • |
| 160,4 | | | | • | | | • | | • | | • | | | • | | • | | • | | | | | | • |
| 180,4 | | | | • | | | • | | • | | • | • | | • | | • | | • | • | | • | | | • |
| 196,4 | | | | | | | • | | • | | • | | | • | | • | | • | | | • | | | • |
| 200,4 | • | • | • | • | • | • | • | • | • | • | • | • | • | • | • | • | • | • | • | • | • | • | • | • |
| 220,4 | | | | | | | • | | • | | • | • | | • | | • | | • | | | | | | • |
| 246,4 | | | | | | | | • | | • | | | | • | | • | | • | | | • | | | • |
| 250,4 | • | • | • | • | • | • | • | | • | | • | • | | • | | • | | • | | | | | | • |
| 296,4 | | | | | | | | | • | | • | | | • | | • | | • | | • | | | | • |
| 300,4 | • | • | • | • | • | • | • | | • | | • | • | | • | | • | | • | | | | | | • |
| 350,4 | | | | | | | • | | • | | • | • | | • | | • | | • | | | | | | • |
| 396,4 | | | | | | | | | • | | • | | | • | | • | | • | | • | | | | • |
| *505 | | • | • | • | • | • | • | • | • | • | • | • | • | • | • | • | • | • | • | • | • | • | • | • |

*Spessore pre-rettificato (larghezza e lunghezza segati)/ *Pre-grinded thickness (width and length sawn)

QUADRATO/SQUARE Pre-lavorato (lati molati o finemente fresati)/Pre-worked (bevelled or finely milled sides)

| | 10,4 | 12,4 | 15,4 | 20,4 | 25,4 | 30,4 | 32,4 | 40,4 | 50,4 | 60,4 | 63,4 | 70,4 | 80,4 | 90,4 | 100,4 | 120,4 | 150,4 |
|---|------|------|------|------|------|------|------|------|------|------|------|------|------|------|-------|-------|-------|
| ■ | • | • | • | • | • | • | • | • | • | • | • | • | • | • | • | • | • |



Tondo acciaio rettificato

Grinded steel rod

Codice/Code TR

Materiale/Material

1.2210

Corrispondenza chimica (valori indicativi)

Chemical correspondence (indicative values)

C 1,20 Cr 0,7

Caratteristiche/Features

Acciaio trafilato lucido legato al Cr-V

Polished drawn steel bound Cr-V

Esempi di impiego/Examples of use

Punzoni a forare, spine di guida, punte elicoidali, maschi espulsori, punte per uso odontoiatrico.

Punches to pierce, guide pins, helicoidal tips, ejector taps, tips for dental use.

Foggiature a caldo/Hot ForgingsSmith

Fucinatura/Forging 1050-850

Raffreddamento lento, ad esempio a forno/Slow cooling, for example in the oven

Trattamento termico/Heat treatment

Ricottura di addolcimento °C 710-750

Soft annealing °C 710-750

Raffreddamento forno/Oven cooling

Durezza HB mass. 220

HB hardness max 220

Tempra Durezza dopo spegnimento

Hardening Hardness after shutdown

| da/from °C | in | Hrc |
|------------|-------------|-------------|
| 810-840 | olio/oil | (<15mmØ) 64 |
| 780-810 | acqua/water | (<15mmØ) |

Rinvenimento/Tempering

°C 100 200 300 400

HRC/HRC

°C 64 62 57 51

| D1 | L-2000-3000 |
|------|-------------|
| 4 | • |
| 4,5 | • |
| 5 | • |
| 5,5 | • |
| 6 | • |
| 6,5 | • |
| 7 | • |
| 7,5 | • |
| 8 | • |
| 8,5 | • |
| 9 | • |
| 9,5 | • |
| 10 | • |
| 10,5 | • |
| 11 | • |
| 11,5 | • |
| 12 | • |
| 12,5 | • |
| 13 | • |
| 13,5 | • |
| 14 | • |
| 14,5 | • |
| 15 | • |
| 15,5 | • |
| 16 | • |
| 16,5 | • |
| 17 | • |
| 18 | • |
| 19 | • |
| 20 | • |
| 21 | • |
| 22 | • |
| 23 | • |
| 24 | • |
| 25 | • |
| 26 | • |
| 28 | • |
| 30 | • |

ACCIAIO PER LAVORAZIONI A FREDDO, A CALDO, DA COSTRUZIONE

ACCIAI DA COSTRUZIONE

C45

- Tondi rettificati, laminati pelati e forgiati torniti
- Quadri e piatti laminati
- Lamiere

18NiCr5-4

- Tondi laminati e forgiati torniti

39NiCrMo 3

- Tondi laminati e forgiati

LAVORAZIONI A FREDDO

X210Cr 12 (W.Nr.1.2080)

- Tondi rettificati, laminati pelati e forgiati torniti
- Quadri e piatti laminati e forgiati
- Lamiere

Acciaio al 12% di Cr, elevatissima durezza all'usura e resistenza al taglio. Viene impiegato per rulli profilatori, utensili di trancia per lamiere fino spessore 4 mm., lame per carta e materie sintetiche, pettini filettatori, coltelli piani e circolari per lamiere fino a 2 mm, utensili per lavorazione del legno, stampi per imbutiture profonde, stampi per sinterizzazione, utensili da trafilatura, punzoni, mole diamantate.

X153 CrMoV12 (W.Nr.1.2379)

- Tondi laminati pelati e forgiati torniti
- Quadri e piatti laminati sabbiati e forgiati
- Lamiere sabbiate

Acciaio al 12% di Cr, elevata durezza all'usura, buona tenacità, ottima tenuta di taglio e resistenza al rinvenimento. Viene impiegato per rulli profilatori, rulli e pettini filettatori, stampi da trancia sensibili alla rottura (per lamiere fino a 6 mm. E tranciatura fini fino a 12 mm) utensili per imbutitura, lame da cesoia circolari, cilindri Sendzimir.

90MnVCr8 KU (W.Nr.1.2842)

- Tondi rettificati, laminati pelati e forgiati torniti
- Quadri e piatti laminati e forgiati
- Lamiere sabbiate

Acciaio per tempra in olio, elevatissima indeformabilità, buona temprabilità, tenuta di taglio ed elevata tenacità. Viene impiegato per utensili da trancia per lamiera fino a 6 mm. Carta e materie sintetiche, utensili per filettare, forare ed alesare, utensili per misurazione, stampi per materiali sintetici e gomma.

45NiCrMo16 (W.Nr.1.2767)

- Tondi laminati pelati
- Acciaio ad elevata temprabilità e tenacità, buona lucidità. Viene impiegato per stampaggio posateria, utensili da trancia per misure grosse, tronca billette, ganasce per trafilatura, utensili per coniazione massiccia, utensili piegatori, stampi per materie plastiche, armature.

LAVORAZIONI A CALDO

X37CrMoV5-1 (W.Nr.1.2343)

- Tondi laminati pelati e forgiati torniti
 - Lamiere e piatti sgrassati su 4 facce
- Acciaio a elevata resistenza a caldo e tenacità. Buona conducibilità termica e insensibilità alle cricche a caldo. Viene impiegato per stampaggio a caldo, utensili per pressofusione e per estrusione di metalli leggeri, utensili per lavorazione di materie plastiche.

X40CrMoV5-1 (W.Nr.2344)

- Tondi rettificati, laminati pelati e forgiati torniti
 - Lamiere e piatti sgrassati su 4 facce
- Acciaio ad elevata resistenza a caldo, all'usura e tenacità. Buona conducibilità termica e insensibilità alla cricche a caldo. Viene impiegato per stampaggio a caldo, utensili per pressofusione e per estrusione di metalli leggeri, utensili per la lavorazione di materie plastiche, estrattori nitrurati.

55NiCrMoV7 (W.Nr.2714)

- Tondi forgiati torniti
- Acciaio tenace con buona resistenza al rinvenimento, viene fornito allo stato bonificato (HB 368-388). Viene impiegato per stampi di fucinatura in genere, stampi per pressatura sagomata, lame da cesoia, pistoni pressatori da estrusione, porta matrici, punzoni.

40CrMnMo7 (W.Nr.2311)

- Lamiere
- Acciaio per stampi plastica prebonificati. Durezza di fornitura 280-325 HB=950-100N/mm². Buona lavorabilità con asportazione di truciolo. Adatto alla foto-incisione. Eccezionale lucidabilità, migliore del 2312. Portastampi per stampi da pressofusione e materie plastiche. Mantelli per estrusione.

40CrMnNiMo8-6-4 (W.Nr.1.2738)

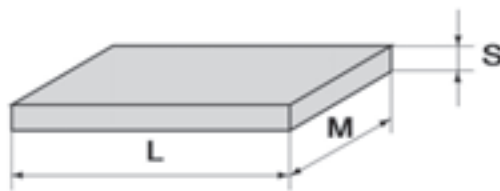
- Lamiere
- Acciaio per stampi plastica prebonificati. Durezza fornitura 280-325 HB=950-1100 N/mm². Buona lavorabilità con asportazione di truciolo. Migliore bonificabilità a cuore. Adatto alla foto-incisione. Ottima lucidabilità. Per stampi di materie plastiche di grandi dimensioni con incisione profonda ed elevata sollecitazione a cuore.

X40Cr14 (W.Nr.1.2083)

- Tondi
 - Lamiere
- Acciaio resistente alla corrosione per stampi di materie plastiche con buona lucidabilità. Stampi per lavorazioni di materie plastiche corrosive come amino-plastici a termo-plastici a forte sviluppo di acidi.

X33CrS16 (W.Nr.1.2085)

- Lamiere
- Acciaio per stampi di materie plastiche con buona lavorabilità e resistenza alla corrosione. Viene utilizzato per stampi a iniezione di PVC. Non è adatto alla foto-incisione e non può essere lucidato. Viene fornito allo stato bonificato (HB 280-325).

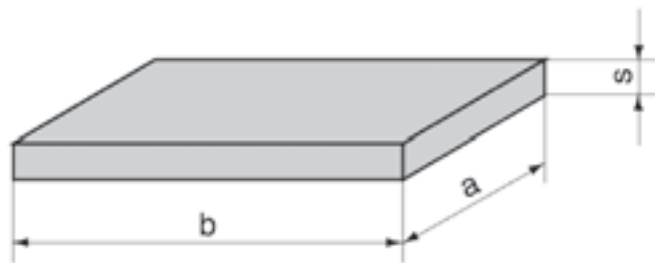


**Piastra in acciaio C45
squadrata e rettificata per
stampi trancia**
Steel plate C45 square and
grinded for die cutting
Codice/Code PLT

Materiale/Material

UNI C 45

| L | M | S | | | | | | | |
|------|-----|----|----|----|----|----|----|----|----|
| | | 18 | 23 | 28 | 33 | 38 | 48 | 58 | 68 |
| 125 | 125 | • | • | • | • | | | | |
| 140 | 80 | • | • | • | | | | | |
| 150 | 125 | | • | • | | • | | | |
| 150 | 150 | | • | • | | • | | | |
| 170 | 100 | • | • | • | • | | | | |
| 175 | 175 | | • | • | | • | | | |
| 200 | 120 | • | • | • | • | | | | |
| 200 | 150 | | • | • | | • | | | |
| 200 | 175 | | • | • | | • | | | |
| 200 | 200 | | • | • | • | • | • | | |
| 250 | 150 | | • | • | • | • | | | |
| 250 | 200 | | • | • | • | • | • | | |
| 250 | 250 | | • | • | • | • | • | | |
| 300 | 150 | | • | • | • | • | | | |
| 300 | 200 | | • | • | • | • | • | | |
| 300 | 250 | | | • | • | • | • | | |
| 300 | 300 | | | • | • | • | • | | |
| 350 | 200 | | • | | | • | • | | |
| 350 | 250 | | | • | | • | • | | |
| 350 | 300 | | | | • | • | • | | |
| 350 | 350 | | | | • | • | • | | |
| 400 | 200 | | | • | | • | • | | |
| 400 | 250 | | | • | | • | • | | |
| 400 | 300 | | | | • | • | • | • | |
| 400 | 350 | | | | • | • | • | • | |
| 400 | 400 | | | | • | • | • | • | |
| 450 | 250 | | | | • | • | • | • | |
| 450 | 300 | | | | • | • | • | • | |
| 450 | 350 | | | | • | • | • | • | |
| 450 | 450 | | | | • | • | • | • | |
| 500 | 300 | | | | • | • | • | • | |
| 500 | 400 | | | | | • | • | • | • |
| 500 | 500 | | | | | • | • | • | • |
| 600 | 300 | | | | | • | • | • | • |
| 600 | 350 | | | | | • | • | • | • |
| 600 | 400 | | | | | • | • | • | • |
| 600 | 500 | | | | | • | • | • | • |
| 600 | 600 | | | | | • | • | • | • |
| 700 | 300 | | | | | • | • | • | • |
| 700 | 400 | | | | | • | • | • | • |
| 700 | 500 | | | | | • | • | • | • |
| 700 | 600 | | | | | • | • | • | • |
| 700 | 700 | | | | | • | • | • | • |
| 800 | 300 | | | | | • | • | • | • |
| 800 | 400 | | | | | • | • | • | • |
| 800 | 500 | | | | | • | • | • | • |
| 800 | 600 | | | | | • | • | • | • |
| 800 | 700 | | | | | • | • | • | • |
| 1000 | 300 | | | | | • | • | • | • |
| 1000 | 400 | | | | | • | • | • | • |
| 1000 | 500 | | | | | • | • | • | • |
| 1000 | 600 | | | | | • | • | • | • |
| 1000 | 800 | | | | | • | • | • | • |



Piastre squadrate e rettificate per stampi in plastica

Square and grinded plates for die moulds

Codice/Code PLP

Esecuzione/Finish

Spianatura; Squadratura; Rettificazione; Lapidellatura

Milling; Squaring; Grinding; Surface grinding

Materiale/Material

C45; 2311; 2312; 2343

| a | b | s | | | | | | | | | |
|-----|-----|----|----|----|----|----|----|----|----|-----|-----|
| | | 22 | 26 | 36 | 46 | 56 | 66 | 76 | 96 | 116 | 146 |
| 156 | 156 | • | • | • | • | • | • | • | | | |
| | 196 | • | • | • | • | • | • | • | | | |
| | 246 | • | • | • | • | • | • | • | | | |
| 196 | 196 | • | • | • | • | • | • | • | • | | |
| | 246 | • | • | • | • | • | • | • | • | | |
| | 296 | • | • | • | • | • | • | • | • | • | |
| | 346 | • | • | • | • | • | • | • | • | • | |
| 246 | 246 | • | • | • | • | • | • | • | • | • | |
| | 296 | • | • | • | • | • | • | • | • | • | |
| | 346 | • | • | • | • | • | • | • | • | • | |
| | 396 | • | • | • | • | • | • | • | • | • | |
| 296 | 296 | | • | • | • | • | • | • | • | • | • |
| | 346 | | • | • | • | • | • | • | • | • | • |
| | 396 | | • | • | • | • | • | • | • | • | • |
| | 446 | | • | • | • | • | • | • | • | • | • |
| 346 | 346 | | • | • | • | • | • | • | • | • | • |
| | 396 | | • | • | • | • | • | • | • | • | • |
| | 446 | | • | • | • | • | • | • | • | • | • |
| | 496 | | • | • | • | • | • | • | • | • | • |
| 396 | 396 | | • | • | • | • | • | • | • | • | • |
| | 446 | | • | • | • | • | • | • | • | • | • |
| | 496 | | • | • | • | • | • | • | • | • | • |
| | 546 | | • | • | • | • | • | • | • | • | • |
| 446 | 446 | | • | • | • | • | • | • | • | • | • |
| | 496 | | • | • | • | • | • | • | • | • | • |
| | 546 | | • | • | • | • | • | • | • | • | • |
| | 596 | | • | • | • | • | • | • | • | • | • |
| 490 | 496 | | | • | • | • | • | • | • | • | • |
| | 546 | | | • | • | • | • | • | • | • | • |
| | 596 | | | • | • | • | • | • | • | • | • |
| | 646 | | | • | • | • | • | • | • | • | • |
| | 696 | | | • | • | • | • | • | • | • | • |
| 540 | 546 | | | • | • | • | • | • | • | • | • |
| | 596 | | | • | • | • | • | • | • | • | • |
| | 646 | | | • | • | • | • | • | • | • | • |
| | 696 | | | • | • | • | • | • | • | • | • |
| | 746 | | | • | • | • | • | • | • | • | • |
| 590 | 796 | | | • | • | • | • | • | • | • | • |
| | 596 | | | • | • | • | • | • | • | • | • |
| | 646 | | | • | • | • | • | • | • | • | • |
| | 696 | | | • | • | • | • | • | • | • | • |
| | 746 | | | • | • | • | • | • | • | • | • |
| | 796 | | | • | • | • | • | • | • | • | • |

Standard

 **NTS Tech**
normalizzati tecnici per stampi

Note

MOLLE PER STAMPI ISO10243/SPRINGS ISO10243

Consigli, raccomandazioni e limiti

Le innovazioni tecnologiche introdotte ed utilizzate permettono, per la prima volta di fornire un'indicazione di durata minima delle molle alle deflessioni di lavoro minima e media. Per un'ottimale utilizzo delle molle e per il rispetto dei valori indicativi di durata minima si raccomanda sempre:

- selezionare accuratamente le molle sempre in fase di progettazione;
- guida interna con spina o esterna con foro di alloggiamento assolutamente necessari per rapporti tra lunghezza libera e diametro superiori a 3.5;
- massima perpendicolarità delle molle rispetto ai piani di appoggio e compressione;
- precarico minimo del 5% della lunghezza libera;
- utilizzo di molle con lunghezza maggiore e carico inferiore. Sarà conseguentemente aumentata la freccia di precarico;
- non utilizzare le molle (precarico e corsa lavoro) oltre la deflessione massima prevista a catalogo, colonna "C";
- verificare sempre le altezze di alloggiamento e le corse di lavoro degli elementi elastici dopo la riaffilatura degli utensili nello stampo. Normalmente tale operazione aumenta la freccia complessiva di compressione;
- proteggere le molle da elementi corrosivi;
- non superare temperature di utilizzo di 250°C. Fino alla temperatura di 120°C non si hanno perdite di carico significative, oltre, considerare una perdita di carico del 1% circa ogni 40°C;
- non sostituire solo una molla, ma procedere con una manutenzione programmata di tutte le molle utilizzate;
- non alterare le condizioni fisiche delle molle (tagli, molature interne e/o esterne).

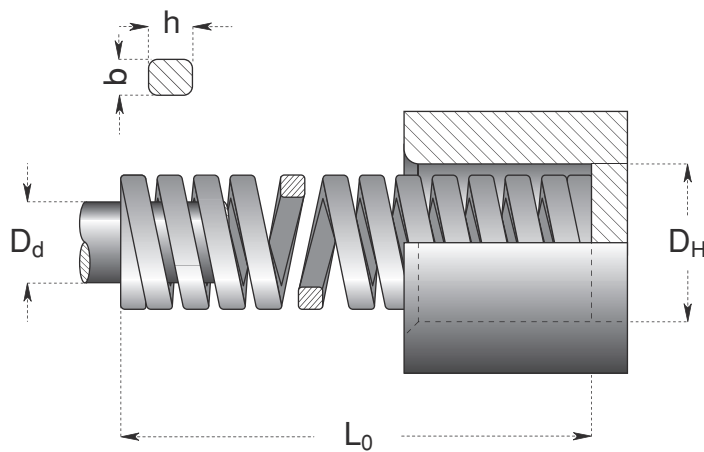
I valori indicativi di durata minima decadono sempre qualora non soddisfatti i punti di cui sopra. Per contro, l'utilizzo corretto delle molle è sempre garanzia di massime prestazioni ben superiori alle indicazioni di durata minima fornite, come confermano con soddisfazione tutti gli utilizzatori.

Advice, prescriptions and limitations



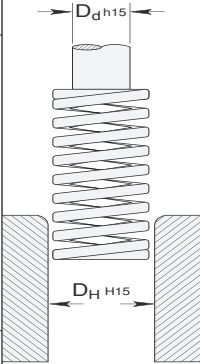



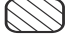




For the first time, technological innovations introduced and used make it possible to indicate the minimum lifetime of springs under minimum and average working deflections. For optimum use of the springs, and to obtain the minimum lifetime values indicated, observe the following guide lines:

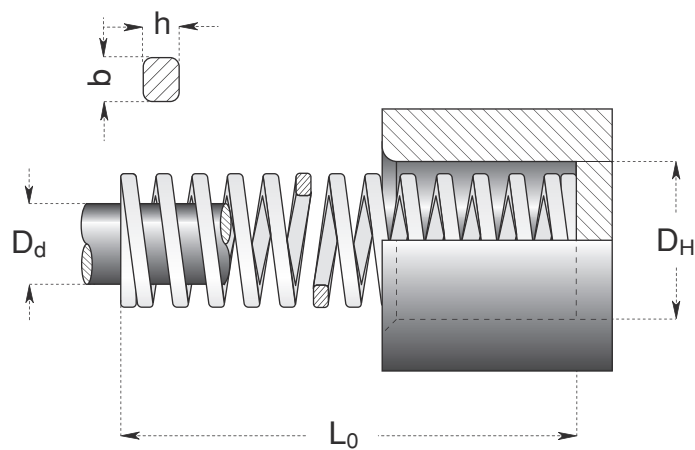
- select springs carefully at the design stage;
- use a guide pin, a locating bore as a guide – this is essential for springs having a free length/diameter ratio exceeding 3.5;
- assure perpendicularity of the springs to the supporting and compression surfaces;
- apply a minimum pre-load of 5% of the free length;
- use longer springs at lower loadings where possible (pre-loading must be suitably increased);
- never compress springs beyond the maximum deflection (pre-load and working stroke) specified in column "C" of the catalogue;
- always check spring holder heights and working strokes of moving elements after die tools have been re-ground. Normally this operation causes an increase in the overall compression of the springs;
- protect springs from corrosive agents;
- do not exceed a working temperature of 250 °C. Up to 120 °C no significant load reduction occurs, beyond this temperature an average loss of 1% for every 40 °C must be calculated;
- do not replace one spring at a time; instead, adopt a programmed maintenance procedure in which all the springs are changed at the same time;
- do not alter the physical characteristics of springs (cutting, internal and/or external grinding).

Guideline minimum lifetime indications are invalidated immediately if the above conditions are not complied with. When used correctly, the springs ensure performance levels well above the minimum lifetime values indicated, as confirmed by feedback from all the end users.



| D_H | D_d | L_0 | N. di catalogo Catalogue No. Bestellnummer N° de catalogue | Rigidità Rate Rigidez Raideur | A | B | C | D |
|------------|---|-------|---|--|------------|------------|--|----------------|
| bxh, d | | | | | XXX | YYY | Max. Defl. | Approx. |
| mm | mm | mm | | N / mm | mm | mm | mm | mm |
| | | | | | N | N | N | N |
| DH | diametro del foro di alloggiamento | | | | | DH | hole diameter | |
| Dd | diametro della spina di guida | | | | | Dd | rod diameter | |
| bxh, d | sezione del profilo | | | | | bxh, d | cross wire section | |
| L0 | lunghezza libera della molla | | | | | L0 | spring free length | |
| R | carico (N) necessario per deflettere la molla di 1 millimetro | | | | | R | spring rate (load required for 1mm deflection) | |
| A | deflessione totale consigliata per una lunga durata della molla | | | | | A | advised working deflection for long spring life | |
| XXX | indicazione di durata minima | | | | | XXX | minimum estimated life | |
| B | deflessione totale consigliata per una media durata della molla | | | | | B | advised working deflection for medium spring life | |
| YYY | indicazione di durata minima | | | | | YYY | minimum estimated life | |
| C | deflessione totale massima consentita | | | | | C | maximum operating deflection | |
| D | deflessione approssimativa per molla a blocco | | | | | D | solid deflection (approximate value) | |
| DH | Außenführungsdurchmesser | | | | | DH | diamètre du trou de logement | |
| Dd | Innenführungsdurchmesser | | | | | Dd | diamètre de l'arbre de guidage | |
| bxh, d | Profilquerschnitt | | | | | bxh, d | section du profile | |
| L0 | Länge der unbelasteten Feder | | | | | L0 | longueur libre du ressort | |
| R | Federrate | | | | | R | charge exigée pour comprimer le ressort 1mm | |
| A | Empfohlene Federweg für lange Lebensdauer | | | | | A | course conseillée pour une longue durée du ressort | |
| XXX | Minimale geschätzte Lebensdauer | | | | | XXX | indication de durée minimale | |
| B | Empfohlene Federweg für mittlere Lebensdauer | | | | | B | course conseillée pour durée moyenne du ressort | |
| YYY | Minimale geschätzte Lebensdauer | | | | | YYY | indication de durée minimale | |
| C | maximal erlaubter Federweg | | | | | C | flèche maximale pour le fonctionnement | |
| D | Federweg bis Blocklänged | | | | | D | flèche à bloc (valeur approximative) | |

| Serie Series Serie Série | Sez. profilo Cross wire section Profilquerschnitt Section du profilé | Colore Color Kennfarbe Couleur | Carico Load Belastung Charge | Mass. defless. Max. deflection Max. federweg Flèche max. | Diametri Diameters Durchmesser Diamètre | Lungh. libera Free length Lange Long. libre | Rigidità Rate Rigidez Raideur |
|---|---|--|--|---|--|--|--|
| CXL NERO  |  | Nero Black Schwarz Noir | Extra-leggero Extra-light Leichte Extra-légère | 50 % L ₀ |  | ± 1 % L ₀ ± 0,75 min. | ± 10 % |
| CLV VERDE  ISO 10243 |  | Verde Green Grün Verte | Leggero Light Normale Lègère | 40 % L ₀ | | | |
| CMB BLU  ISO 10243 |  | Blu Blue Blau Bleu | Medio Medium Mittlere Moyenne | 37,5 % L ₀ | | | |
| CFR ROSSO  ISO 10243 |  | Rosso Red Rot Rouge | Forte Heavy Hohe Forte | 30 % L ₀ | | | |
| CXF GIALLO  ISO 10243 |  | Giallo Yellow Gelb Jaune | Extra-Forte Extra-Heavy Höchste Extra-Forte | 25 % L ₀ | | | |



Molle carico extra-leggero

Extra light load springs

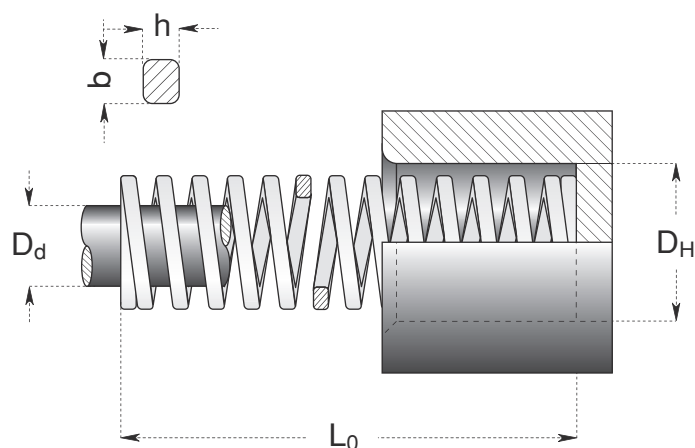
Codice/Code CXL

Nero/Black

Compatibile con/Similar to

E1541

| D _H | D _d | L ₀ | N. di catalogo Catalogue No. Bestellnummer N° de catalogue | Rigidità Rate Rigidez Raideur | 30% | | 40% | | 50% | | D | |
|----------------|---------------------|----------------|---|--|-----------|-----|-----------|-----|------------|-----|---------|-----|
| | | | | | 3.000.000 | | 1.500.000 | | Max. Defl. | | Approx. | |
| b x h | | | | N / mm | mm | N | mm | N | mm | N | mm | N |
| mm | mm | mm | | | | | | | | | | |
| 20 | 10 | 25 | CXL 20 - 025 | 29.4 | 7.5 | 221 | 10.0 | 294 | 12.5 | 368 | 13.9 | 409 |
| | | 32 | CXL 20 - 032 | 22.6 | 9.6 | 217 | 12.8 | 289 | 16.0 | 362 | 18.2 | 411 |
| | | 38 | CXL 20 - 038 | 18.6 | 11.4 | 212 | 15.2 | 283 | 19.0 | 353 | 22.0 | 409 |
| | | 44 | CXL 20 - 044 | 15.7 | 13.2 | 207 | 17.6 | 276 | 22.0 | 345 | 25.8 | 405 |
| | | 51 | CXL 20 - 051 | 13.7 | 15.3 | 210 | 20.4 | 279 | 25.5 | 349 | 30.3 | 415 |
| | | 64 | CXL 20 - 064 | 11.3 | 19.2 | 217 | 25.6 | 289 | 32.0 | 362 | 38.9 | 440 |
| | | 76 | CXL 20 - 076 | 9.8 | 22.8 | 223 | 30.4 | 298 | 38.0 | 372 | 47.0 | 461 |
| | | 89 | CXL 20 - 089 | 8.3 | 26.7 | 222 | 35.6 | 295 | 44.5 | 369 | 55.7 | 462 |
| | | 102 | CXL 20 - 102 | 7.4 | 30.6 | 226 | 40.8 | 302 | 51.0 | 377 | 64.2 | 475 |
| | | 115 | CXL 20 - 115 | 6.4 | 34.5 | 221 | 46.0 | 294 | 57.5 | 368 | 72.9 | 467 |
| | | 127 | CXL 20 - 127 | 5.9 | 38.1 | 225 | 50.8 | 300 | 63.5 | 375 | 80.7 | 476 |
| | | 139 | CXL 20 - 139 | 5.4 | 41.7 | 225 | 55.6 | 300 | 69.5 | 375 | 88.4 | 477 |
| | | 152 | CXL 20 - 152 | 4.9 | 45.6 | 223 | 60.8 | 298 | 76.0 | 372 | 96.7 | 474 |
| 305 | CXL 20 - 305 | 2.5 | 91.5 | 229 | 122.0 | 305 | 152.5 | 381 | 196.3 | 491 | | |
| 4.3 x 1.7 | | | | | | | | | | | | |
| 25 | 12.5 | 25 | CXL 25 - 025 | 53.9 | 7.5 | 404 | 10.0 | 539 | 12.5 | 674 | 12.9 | 695 |
| | | 32 | CXL 25 - 032 | 42.2 | 9.6 | 405 | 12.8 | 540 | 16.0 | 675 | 17.2 | 726 |
| | | 38 | CXL 25 - 038 | 35.8 | 11.4 | 408 | 15.2 | 544 | 19.0 | 680 | 20.7 | 741 |
| | | 44 | CXL 25 - 044 | 31.4 | 13.2 | 414 | 17.6 | 553 | 22.0 | 691 | 24.4 | 766 |
| | | 51 | CXL 25 - 051 | 27.0 | 15.3 | 413 | 20.4 | 551 | 25.5 | 689 | 28.5 | 770 |
| | | 64 | CXL 25 - 064 | 21.6 | 19.2 | 415 | 25.6 | 553 | 32.0 | 691 | 36.5 | 788 |
| | | 76 | CXL 25 - 076 | 18.1 | 22.8 | 413 | 30.4 | 550 | 38.0 | 688 | 43.9 | 795 |
| | | 89 | CXL 25 - 089 | 15.2 | 26.7 | 406 | 35.6 | 541 | 44.5 | 676 | 51.4 | 781 |
| | | 102 | CXL 25 - 102 | 13.2 | 30.6 | 404 | 40.8 | 539 | 51.0 | 673 | 59.3 | 783 |
| | | 115 | CXL 25 - 115 | 11.8 | 34.5 | 407 | 46.0 | 543 | 57.5 | 679 | 67.2 | 793 |
| | | 127 | CXL 25 - 127 | 10.6 | 38.1 | 404 | 50.8 | 538 | 63.5 | 673 | 74.4 | 789 |
| | | 139 | CXL 25 - 139 | 9.6 | 41.7 | 400 | 55.6 | 534 | 69.5 | 667 | 81.6 | 783 |
| | | 152 | CXL 25 - 152 | 8.8 | 45.6 | 401 | 60.8 | 535 | 76.0 | 669 | 89.5 | 788 |
| 178 | CXL 25 - 178 | 7.6 | 53.4 | 406 | 71.2 | 541 | 89.0 | 676 | 105.4 | 801 | | |
| 203 | CXL 25 - 203 | 6.7 | 60.9 | 408 | 81.2 | 544 | 101.5 | 680 | 120.7 | 809 | | |
| 305 | CXL 25 - 305 | 4.4 | 91.5 | 403 | 122.0 | 537 | 152.5 | 671 | 182.4 | 803 | | |
| 5.4 x 2.2 | | | | | | | | | | | | |
| 32 | 16 | 38 | CXL 32 - 038 | 43.1 | 11.4 | 491 | 15.2 | 655 | 19.0 | 819 | 19.9 | 858 |
| | | 44 | CXL 32 - 044 | 37.3 | 13.2 | 492 | 17.6 | 656 | 22.0 | 821 | 23.5 | 877 |
| | | 51 | CXL 32 - 051 | 32.4 | 15.3 | 496 | 20.4 | 661 | 25.5 | 826 | 27.6 | 894 |
| | | 64 | CXL 32 - 064 | 25.5 | 19.2 | 490 | 25.6 | 653 | 32.0 | 816 | 35.2 | 898 |
| | | 76 | CXL 32 - 076 | 21.6 | 22.8 | 492 | 30.4 | 657 | 38.0 | 821 | 42.4 | 916 |
| | | 89 | CXL 32 - 089 | 18.1 | 26.7 | 483 | 35.6 | 644 | 44.5 | 805 | 50.0 | 905 |
| | | 102 | CXL 32 - 102 | 15.7 | 30.6 | 480 | 40.8 | 641 | 51.0 | 801 | 57.6 | 904 |
| | | 115 | CXL 32 - 115 | 14.2 | 34.5 | 490 | 46.0 | 653 | 57.5 | 817 | 65.5 | 930 |
| | | 127 | CXL 32 - 127 | 12.7 | 38.1 | 484 | 50.8 | 645 | 63.5 | 806 | 72.5 | 921 |
| | | 139 | CXL 32 - 139 | 11.6 | 41.7 | 484 | 55.6 | 645 | 69.5 | 806 | 79.4 | 921 |
| | | 152 | CXL 32 - 152 | 10.6 | 45.6 | 483 | 60.8 | 644 | 76.0 | 806 | 87.3 | 925 |
| | | 178 | CXL 32 - 178 | 9.0 | 53.4 | 481 | 71.2 | 641 | 89.0 | 801 | 102.9 | 926 |
| | | 203 | CXL 32 - 203 | 7.8 | 60.9 | 475 | 81.2 | 633 | 101.5 | 792 | 117.7 | 918 |
| 254 | CXL 32 - 254 | 6.4 | 76.2 | 488 | 101.6 | 650 | 127.0 | 813 | 148.1 | 948 | | |
| 305 | CXL 32 - 305 | 5.3 | 91.5 | 485 | 122.0 | 647 | 152.5 | 808 | 178.3 | 945 | | |
| 6.5 x 2.6 | | | | | | | | | | | | |



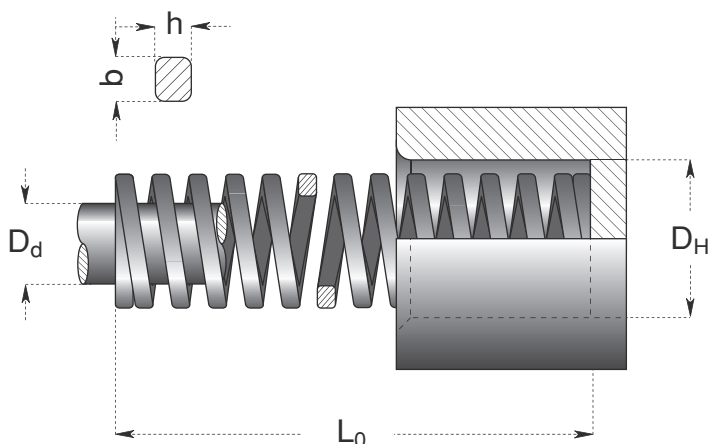
Molle carico extra-leggero
Extra light load springs
Codice/Code CXL
Nero/Black

Compatibile con/Similar to

E1541

| D _H | D _d | L ₀ | N. di catalogo Catalogue No. Bestellnummer N° de catalogue | Rigidità Rate Rigidez Raideur | 30% | | 40% | | 50% | | D | |
|----------------|----------------|----------------|---|--|---------------------|-----------|------------|------|---------|------|-------|------|
| | | | | | 3.000.000 | 1.500.000 | Max. Defl. | ! | Approx. | | | |
| b x h | | | | N / mm | mm | N | mm | N | mm | N | mm | N |
| mm | mm | mm | | | | | | | | | | |
| 40 | 20 | 51 | CXL 40 - 051 | 48.1 | 15.3 | 736 | 20.4 | 981 | 25.5 | 1227 | 28.0 | 1347 |
| | | 64 | CXL 40 - 064 | 39.2 | 19.2 | 753 | 25.6 | 1004 | 32.0 | 1254 | 36.2 | 1419 |
| | | 76 | CXL 40 - 076 | 33.3 | 22.8 | 759 | 30.4 | 1012 | 38.0 | 1265 | 43.7 | 1455 |
| | | 89 | CXL 40 - 089 | 28.4 | 26.7 | 758 | 35.6 | 1011 | 44.5 | 1264 | 51.7 | 1468 |
| | | 102 | CXL 40 - 102 | 24.5 | 30.6 | 750 | 40.8 | 1000 | 51.0 | 1250 | 59.8 | 1465 |
| | | 115 | CXL 40 - 115 | 22.1 | 34.5 | 762 | 46.0 | 1017 | 57.5 | 1271 | 67.9 | 1501 |
| | | 127 | CXL 40 - 127 | 19.6 | 38.1 | 747 | 50.8 | 996 | 63.5 | 1245 | 75.2 | 1474 |
| | | 139 | CXL 40 - 139 | 17.7 | 41.7 | 738 | 55.6 | 984 | 69.5 | 1230 | 82.4 | 1458 |
| | | 152 | CXL 40 - 152 | 16.2 | 45.6 | 739 | 60.8 | 985 | 76.0 | 1231 | 90.6 | 1468 |
| | | 178 | CXL 40 - 178 | 13.7 | 53.4 | 732 | 71.2 | 975 | 89.0 | 1219 | 106.5 | 1459 |
| | | 203 | CXL 40 - 203 | 12.3 | 60.9 | 749 | 81.2 | 999 | 101.5 | 1248 | 122.2 | 1503 |
| 8.0 x 3.4 | | 254 | CXL 40 - 254 | 9.8 | 76.2 | 747 | 101.6 | 996 | 127.0 | 1245 | 153.6 | 1505 |
| | | 305 | CXL 40 - 305 | 8.3 | 91.5 | 759 | 122.0 | 1013 | 152.5 | 1266 | 185.4 | 1539 |
| 50 | 25 | 64 | CXL 50 - 064 | 86.3 | 19.2 | 1657 | 25.6 | 2209 | 32.0 | 2762 | 35.1 | 3029 |
| | | 76 | CXL 50 - 076 | 70.6 | 22.8 | 1610 | 30.4 | 2146 | 38.0 | 2683 | 42.2 | 2979 |
| | | 89 | CXL 50 - 089 | 59.8 | 26.7 | 1597 | 35.6 | 2129 | 44.5 | 2661 | 50.3 | 3008 |
| | | 102 | CXL 50 - 102 | 52.0 | 30.6 | 1591 | 40.8 | 2122 | 51.0 | 2652 | 58.4 | 3037 |
| | | 115 | CXL 50 - 115 | 46.1 | 34.5 | 1590 | 46.0 | 2121 | 57.5 | 2651 | 66.1 | 3047 |
| | | 127 | CXL 50 - 127 | 42.2 | 38.1 | 1608 | 50.8 | 2144 | 63.5 | 2680 | 73.8 | 3114 |
| | | 139 | CXL 50 - 139 | 38.2 | 41.7 | 1593 | 55.6 | 2124 | 69.5 | 2655 | 80.9 | 3090 |
| | | 152 | CXL 50 - 152 | 34.3 | 45.6 | 1564 | 60.8 | 2085 | 76.0 | 2607 | 89.0 | 3053 |
| | | 178 | CXL 50 - 178 | 29.4 | 53.4 | 1570 | 71.2 | 2093 | 89.0 | 2617 | 105.3 | 3096 |
| | | 203 | CXL 50 - 203 | 25.5 | 60.9 | 1553 | 81.2 | 2071 | 101.5 | 2588 | 120.6 | 3075 |
| | | 10.5 x 4.1 | | 254 | CXL 50 - 254 | 20.6 | 76.2 | 1570 | 101.6 | 2093 | 127.0 | 2616 |
| | | 305 | CXL 50 - 305 | 17.2 | 91.5 | 1574 | 122.0 | 2098 | 152.5 | 2623 | 183.7 | 3160 |

Note: 1 N = 0,102 Kg (force)



Molle carico leggero

Light load springs

Codice/Code CL





Verde/Green

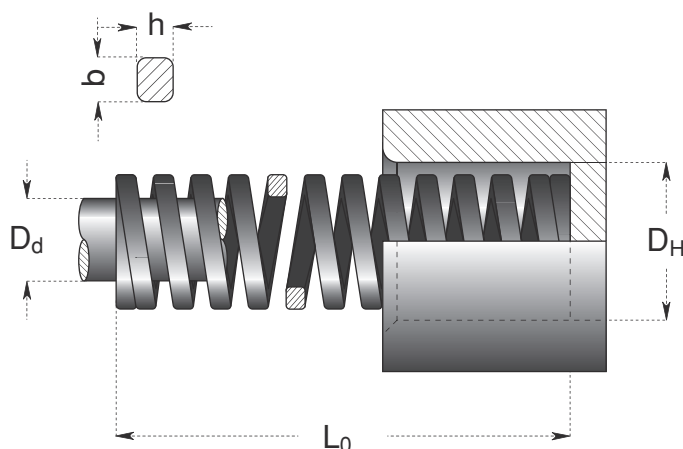
Compatibile con/Similar to

E1542

ISO 10243

| D _H | D _d | L ₀ | N. di catalogo Catalogue No. Bestellnummer N° de catalogue | Rigidità Rate Rigidez Raideur | 25% | | 30% | | 40% | | D | |
|----------------|----------------|----------------|---|--|-----------|-----------|------------|-----|---------|-----|-------|-----|
| | | | | | 3.000.000 | 1.500.000 | Max. Defl. | ! | Approx. | | | |
| b x h | | mm | | N / mm | mm | N | mm | N | mm | N | mm | N |
| 10 | 5 | 25 | CLV 10 - 025 | 10 | 6.3 | 63 | 7.5 | 75 | 10.0 | 100 | 13.5 | 135 |
| | | 32 | CLV 10 - 032 | 8.5 | 8.0 | 68 | 9.6 | 82 | 12.8 | 109 | 17.5 | 149 |
| | | 38 | CLV 10 - 038 | 6.8 | 9.5 | 65 | 11.4 | 78 | 15.2 | 103 | 20.8 | 141 |
| | | 44 | CLV 10 - 044 | 6.0 | 11.0 | 66 | 13.2 | 79 | 17.6 | 106 | 23.9 | 143 |
| | | 51 | CLV 10 - 051 | 5.0 | 12.8 | 64 | 15.3 | 77 | 20.4 | 102 | 28.9 | 145 |
| | | 64 | CLV 10 - 064 | 4.3 | 16.0 | 69 | 19.2 | 83 | 25.6 | 110 | 36.1 | 155 |
| | | 76 | CLV 10 - 076 | 3.2 | 19.0 | 61 | 22.8 | 73 | 30.4 | 97 | 43.2 | 138 |
| | | 305 | CLV 10 - 305 | 1.1 | 76.3 | 84 | 91.5 | 101 | 122.0 | 134 | 178.7 | 197 |
| 1.7 x 1.1 | | | | | | | | | | | | |
| 12.5 | 6.3 | 25 | CLV 13 - 025 | 17.9 | 6.3 | 113 | 7.5 | 134 | 10.0 | 179 | 13.2 | 236 |
| | | 32 | CLV 13 - 032 | 16.4 | 8.0 | 131 | 9.6 | 157 | 12.8 | 210 | 18.0 | 295 |
| | | 38 | CLV 13 - 038 | 13.6 | 9.5 | 129 | 11.4 | 155 | 15.2 | 207 | 21.0 | 286 |
| | | 44 | CLV 13 - 044 | 12.1 | 11.0 | 133 | 13.2 | 160 | 17.6 | 213 | 24.0 | 290 |
| | | 51 | CLV 13 - 051 | 11.4 | 12.8 | 146 | 15.3 | 174 | 20.4 | 233 | 28.7 | 327 |
| | | 64 | CLV 13 - 064 | 9.3 | 16.0 | 149 | 19.2 | 179 | 25.6 | 238 | 35.8 | 333 |
| | | 76 | CLV 13 - 076 | 7.1 | 19.0 | 135 | 22.8 | 162 | 30.4 | 216 | 42.7 | 303 |
| | | 89 | CLV 13 - 089 | 5.4 | 22.3 | 120 | 26.7 | 144 | 35.6 | 192 | 50.4 | 272 |
| | | 102 | CLV 13 - 102 | 4.1 | 25.5 | 105 | 30.6 | 125 | 40.8 | 167 | 58.4 | 239 |
| | | 305 | CLV 13 - 305 | 1.4 | 76.3 | 107 | 91.5 | 128 | 122.0 | 171 | 172.0 | 241 |
| 2.4 x 1.4 | | | | | | | | | | | | |
| 16 | 8 | 25 | CLV 16 - 025 | 23.4 | 6.3 | 147 | 7.5 | 176 | 10.0 | 234 | 12.6 | 295 |
| | | 32 | CLV 16 - 032 | 22.9 | 8.0 | 183 | 9.6 | 220 | 12.8 | 293 | 16.4 | 376 |
| | | 38 | CLV 16 - 038 | 19.3 | 9.5 | 183 | 11.4 | 220 | 15.2 | 293 | 19.7 | 380 |
| | | 44 | CLV 16 - 044 | 17.1 | 11.0 | 188 | 13.2 | 226 | 17.6 | 301 | 22.5 | 385 |
| | | 51 | CLV 16 - 051 | 15.7 | 12.8 | 201 | 15.3 | 240 | 20.4 | 320 | 26.3 | 413 |
| | | 64 | CLV 16 - 064 | 10.7 | 16.0 | 171 | 19.2 | 205 | 25.6 | 274 | 33.3 | 356 |
| | | 76 | CLV 16 - 076 | 10.0 | 19.0 | 190 | 22.8 | 228 | 30.4 | 304 | 40.2 | 402 |
| | | 89 | CLV 16 - 089 | 8.6 | 22.3 | 192 | 26.7 | 230 | 35.6 | 306 | 47.6 | 409 |
| | | 102 | CLV 16 - 102 | 7.8 | 25.5 | 199 | 30.6 | 239 | 40.8 | 318 | 55.4 | 432 |
| | | 115 | CLV 16 - 115 | 6.6 | 28.8 | 190 | 34.5 | 228 | 46.0 | 304 | 60.8 | 401 |
| 305 | CLV 16 - 305 | 2.5 | 76.3 | 191 | 91.5 | 229 | 122.0 | 305 | 165.3 | 413 | | |
| 3.2 x 1.5 | | | | | | | | | | | | |
| 20 | 10 | 25 | CLV 20 - 025 | 55.8 | 6.3 | 352 | 7.5 | 419 | 10.0 | 558 | 12.1 | 675 |
| | | 32 | CLV 20 - 032 | 45.0 | 8.0 | 360 | 9.6 | 432 | 12.8 | 576 | 15.3 | 689 |
| | | 38 | CLV 20 - 038 | 33.3 | 9.5 | 316 | 11.4 | 380 | 15.2 | 506 | 18.9 | 629 |
| | | 44 | CLV 20 - 044 | 30.0 | 11.0 | 330 | 13.2 | 396 | 17.6 | 528 | 21.5 | 645 |
| | | 51 | CLV 20 - 051 | 24.5 | 12.8 | 314 | 15.3 | 375 | 20.4 | 500 | 25.0 | 613 |
| | | 64 | CLV 20 - 064 | 20.0 | 16.0 | 320 | 19.2 | 384 | 25.6 | 512 | 31.1 | 622 |
| | | 76 | CLV 20 - 076 | 16.0 | 19.0 | 304 | 22.8 | 365 | 30.4 | 486 | 37.3 | 597 |
| | | 89 | CLV 20 - 089 | 14.0 | 22.3 | 312 | 26.7 | 374 | 35.6 | 498 | 44.5 | 623 |
| | | 102 | CLV 20 - 102 | 12.0 | 25.5 | 306 | 30.6 | 367 | 40.8 | 490 | 51.1 | 613 |
| | | 115 | CLV 20 - 115 | 10.9 | 28.8 | 314 | 34.5 | 376 | 46.0 | 501 | 58.2 | 634 |
| | | 127 | CLV 20 - 127 | 9.5 | 31.8 | 302 | 38.1 | 362 | 50.8 | 483 | 64.9 | 617 |
| | | 139 | CLV 20 - 139 | 8.4 | 35.0 | 294 | 42.0 | 353 | 56.0 | 470 | 71.5 | 601 |
| | | 152 | CLV 20 - 152 | 7.5 | 38.0 | 285 | 45.6 | 342 | 60.8 | 456 | 78.8 | 591 |
| | | 305 | CLV 20 - 305 | 4.0 | 76.3 | 305 | 91.5 | 366 | 122.0 | 488 | 157.4 | 630 |
| 4.0 x 2.1 | | | | | | | | | | | | |

| D _H | D _d | L ₀ | N. di catalogo Catalogue No. Bestellnummer N° de catalogue | Rigidità Rate Rigidex Raideur | 25% | | 30% | | 40% | | D | | | |
|----------------|----------------|----------------|---|--|--|------|--|------|---|------|--|------|-------|------|
| | | | | |  3.000.000 | N |  1.500.000 | N |  Max. Defl. | N |  Approx. | N | | |
| mm | mm | mm | | N / mm | mm | N | mm | N | mm | N | mm | N | | |
| 25 | 12.5 | 25 | CLV 25 - 025 | 100.0 | 6.3 | 630 | 7.5 | 750 | 10.0 | 1000 | 11.9 | 1190 | | |
| | | 32 | CLV 25 - 032 | 80.3 | 8.0 | 642 | 9.6 | 771 | 12.8 | 1028 | 16.0 | 1285 | | |
| | | 38 | CLV 25 - 038 | 62.0 | 9.5 | 589 | 11.4 | 707 | 15.2 | 942 | 18.3 | 1135 | | |
| | | 44 | CLV 25 - 044 | 52.9 | 11.0 | 582 | 13.2 | 698 | 17.6 | 931 | 21.4 | 1132 | | |
| | | 51 | CLV 25 - 051 | 44.0 | 12.8 | 563 | 15.3 | 673 | 20.4 | 898 | 24.9 | 1096 | | |
| | | 64 | CLV 25 - 064 | 35.2 | 16.0 | 563 | 19.2 | 676 | 25.6 | 901 | 31.4 | 1105 | | |
| | | 76 | CLV 25 - 076 | 28.0 | 19.0 | 532 | 22.8 | 638 | 30.4 | 851 | 37.5 | 1050 | | |
| | | 89 | CLV 25 - 089 | 24.0 | 22.3 | 535 | 26.7 | 641 | 35.6 | 854 | 43.5 | 1044 | | |
| | | 102 | CLV 25 - 102 | 21.1 | 25.5 | 538 | 30.6 | 646 | 40.8 | 861 | 51.1 | 1078 | | |
| | | 115 | CLV 25 - 115 | 18.7 | 28.8 | 539 | 34.5 | 645 | 46.0 | 860 | 58.1 | 1086 | | |
| | | 127 | CLV 25 - 127 | 16.7 | 31.8 | 531 | 38.1 | 636 | 50.8 | 848 | 64.1 | 1070 | | |
| | | 139 | CLV 25 - 139 | 15.3 | 35.0 | 536 | 42.0 | 643 | 56.0 | 857 | 70.4 | 1077 | | |
| | | 152 | CLV 25 - 152 | 14.0 | 38.0 | 532 | 45.6 | 638 | 60.8 | 851 | 77.1 | 1079 | | |
| | | 178 | CLV 25 - 178 | 12.5 | 44.5 | 556 | 53.4 | 668 | 71.2 | 890 | 93.1 | 1164 | | |
| 203 | CLV 25 - 203 | 10.4 | 50.8 | 528 | 60.9 | 633 | 81.2 | 844 | 102.7 | 1068 | | | | |
| 5.4 x 2.7 | | 305 | CLV 25 - 305 | 7.0 | 76.3 | 534 | 91.5 | 641 | 122.0 | 854 | 155.9 | 1091 | | |
| 32 | 16 | 38 | CLV 32 - 038 | 94.0 | 9.5 | 893 | 11.4 | 1072 | 15.2 | 1429 | 18.3 | 1720 | | |
| | | 44 | CLV 32 - 044 | 79.5 | 11.0 | 875 | 13.2 | 1049 | 17.6 | 1399 | 21.5 | 1709 | | |
| | | 51 | CLV 32 - 051 | 67.0 | 12.8 | 858 | 15.3 | 1025 | 20.4 | 1367 | 25.5 | 1709 | | |
| | | 64 | CLV 32 - 064 | 53.0 | 16.0 | 848 | 19.2 | 1018 | 25.6 | 1357 | 31.9 | 1691 | | |
| | | 76 | CLV 32 - 076 | 44.0 | 19.0 | 836 | 22.8 | 1003 | 30.4 | 1338 | 38.6 | 1698 | | |
| | | 89 | CLV 32 - 089 | 37.2 | 22.3 | 830 | 26.7 | 993 | 35.6 | 1324 | 46.5 | 1730 | | |
| | | 102 | CLV 32 - 102 | 32.0 | 25.5 | 816 | 30.6 | 979 | 40.8 | 1306 | 53.2 | 1702 | | |
| | | 115 | CLV 32 - 115 | 29.0 | 28.8 | 835 | 34.5 | 1001 | 46.0 | 1334 | 60.0 | 1740 | | |
| | | 127 | CLV 32 - 127 | 25.0 | 31.8 | 795 | 38.1 | 953 | 50.8 | 1270 | 66.7 | 1668 | | |
| | | 139 | CLV 32 - 139 | 23.0 | 35.0 | 805 | 42.0 | 966 | 56.0 | 1288 | 71.8 | 1651 | | |
| | | 152 | CLV 32 - 152 | 21.5 | 38.0 | 817 | 45.6 | 980 | 60.8 | 1307 | 78.5 | 1688 | | |
| | | 178 | CLV 32 - 178 | 18.2 | 44.5 | 810 | 53.4 | 972 | 71.2 | 1296 | 94.4 | 1718 | | |
| | | 203 | CLV 32 - 203 | 15.8 | 50.8 | 803 | 60.9 | 962 | 81.2 | 1283 | 107.1 | 1692 | | |
| | | 254 | CLV 32 - 254 | 12.5 | 63.5 | 794 | 76.2 | 953 | 101.6 | 1270 | 136.5 | 1706 | | |
| 6.8 x 3.3 | | 305 | CLV 32 - 305 | 10.3 | 76.3 | 786 | 91.5 | 942 | 122.0 | 1257 | 162.7 | 1676 | | |
| 40 | 20 | 51 | CLV 40 - 051 | 92.0 | 12.8 | 1178 | 15.3 | 1408 | 20.4 | 1877 | 25.5 | 2346 | | |
| | | 64 | CLV 40 - 064 | 73.0 | 16.0 | 1168 | 19.2 | 1402 | 25.6 | 1869 | 31.4 | 2292 | | |
| | | 76 | CLV 40 - 076 | 63.0 | 19.0 | 1197 | 22.8 | 1436 | 30.4 | 1915 | 37.8 | 2381 | | |
| | | 89 | CLV 40 - 089 | 51.0 | 22.3 | 1137 | 26.7 | 1362 | 35.6 | 1816 | 44.3 | 2259 | | |
| | | 102 | CLV 40 - 102 | 43.0 | 25.5 | 1097 | 30.6 | 1316 | 40.8 | 1754 | 50.7 | 2180 | | |
| | | 115 | CLV 40 - 115 | 39.6 | 28.8 | 1140 | 34.5 | 1366 | 46.0 | 1822 | 58.1 | 2301 | | |
| | | 127 | CLV 40 - 127 | 37.0 | 31.8 | 1177 | 38.1 | 1410 | 50.8 | 1880 | 64.6 | 2390 | | |
| | | 139 | CLV 40 - 139 | 32.0 | 35.0 | 1120 | 42.0 | 1344 | 56.0 | 1792 | 70.1 | 2243 | | |
| | | 152 | CLV 40 - 152 | 28.0 | 38.0 | 1064 | 45.6 | 1277 | 60.8 | 1702 | 76.6 | 2145 | | |
| | | 178 | CLV 40 - 178 | 25.2 | 44.5 | 1121 | 53.4 | 1346 | 71.2 | 1794 | 90.4 | 2278 | | |
| | | 203 | CLV 40 - 203 | 22.7 | 50.8 | 1153 | 60.9 | 1382 | 81.2 | 1843 | 102.4 | 2324 | | |
| | | 254 | CLV 40 - 254 | 17.0 | 63.5 | 1080 | 76.2 | 1295 | 101.6 | 1727 | 128.8 | 2190 | | |
| | | 8.1 x 4.0 | | 305 | CLV 40 - 305 | 14.8 | 76.3 | 1129 | 91.5 | 1354 | 122.0 | 1806 | 156.1 | 2310 |
| | | 50 | 25 | 64 | CLV 50 - 064 | 156 | 16.0 | 2496 | 19.2 | 2995 | 25.6 | 3994 | 31.0 | 4836 |
| 76 | CLV 50 - 076 | | | 125 | 19.0 | 2375 | 22.8 | 2850 | 30.4 | 3800 | 37.2 | 4650 | | |
| 89 | CLV 50 - 089 | | | 109 | 22.3 | 2431 | 26.7 | 2910 | 35.6 | 3880 | 43.6 | 4752 | | |
| 102 | CLV 50 - 102 | | | 94.0 | 25.5 | 2397 | 30.6 | 2876 | 40.8 | 3835 | 50.3 | 4728 | | |
| 115 | CLV 50 - 115 | | | 81.0 | 28.8 | 2333 | 34.5 | 2795 | 46.0 | 3726 | 58.1 | 4706 | | |
| 127 | CLV 50 - 127 | | | 71.0 | 31.8 | 2258 | 38.1 | 2705 | 50.8 | 3607 | 63.7 | 4523 | | |
| 139 | CLV 50 - 139 | | | 66.5 | 35.0 | 2328 | 42.0 | 2793 | 56.0 | 3724 | 69.5 | 4622 | | |
| 152 | CLV 50 - 152 | | | 60.0 | 38.0 | 2280 | 45.6 | 2736 | 60.8 | 3648 | 76.5 | 4590 | | |
| 178 | CLV 50 - 178 | | | 52.0 | 44.5 | 2314 | 53.4 | 2777 | 71.2 | 3702 | 91.9 | 4779 | | |
| 203 | CLV 50 - 203 | | | 44.0 | 50.8 | 2235 | 60.9 | 2680 | 81.2 | 3573 | 104.7 | 4607 | | |
| 254 | CLV 50 - 254 | | | 35.0 | 63.5 | 2223 | 76.2 | 2667 | 101.6 | 3556 | 130.6 | 4571 | | |
| 10.9 x 5.3 | | 305 | CLV 50 - 305 | 28.5 | 76.3 | 2175 | 91.5 | 2608 | 122.0 | 3477 | 154.9 | 4415 | | |
| 63 | 38 | 76 | CLV 63 - 076 | 189 | 19.0 | 3591 | 22.8 | 4309 | 30.4 | 5746 | 36.5 | 6899 | | |
| | | 89 | CLV 63 - 089 | 158 | 22.3 | 3523 | 26.7 | 4219 | 35.6 | 5625 | 43.4 | 6857 | | |
| | | 102 | CLV 63 - 102 | 131 | 25.5 | 3341 | 30.6 | 4009 | 40.8 | 5345 | 49.7 | 6511 | | |
| | | 115 | CLV 63 - 115 | 116 | 28.8 | 3341 | 34.5 | 4002 | 46.0 | 5336 | 55.6 | 6450 | | |
| | | 127 | CLV 63 - 127 | 103 | 31.8 | 3275 | 38.1 | 3924 | 50.8 | 5232 | 62.7 | 6458 | | |
| | | 152 | CLV 63 - 152 | 84.3 | 38.0 | 3203 | 45.6 | 3844 | 60.8 | 5125 | 77.1 | 6500 | | |
| | | 178 | CLV 63 - 178 | 71.5 | 44.5 | 3182 | 53.4 | 3818 | 71.2 | 5091 | 92.2 | 6592 | | |
| | | 203 | CLV 63 - 203 | 61.7 | 50.8 | 3134 | 60.9 | 3758 | 81.2 | 5010 | 103.5 | 6386 | | |
| | | 254 | CLV 63 - 254 | 47.0 | 63.5 | 2985 | 76.2 | 3581 | 101.6 | 4775 | 130.4 | 6129 | | |
| | | 305 | CLV 63 - 305 | 38.2 | 76.3 | 2915 | 91.5 | 3495 | 122.0 | 4660 | 157.4 | 6013 | | |
| 11.0 x 7.8 | | | | | | | | | | | | | | |



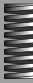



Molle carico medio
Medium load springs
Codice/Code CM
Blu/Blue

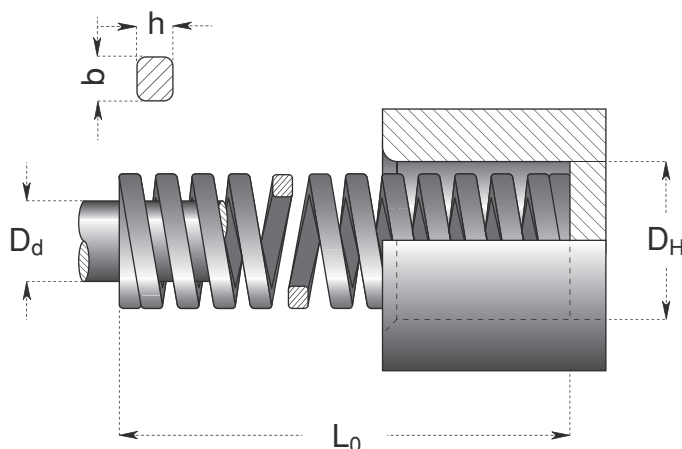
Compatibile con/Similar to

E1543

ISO 10243

| D _H | D _d | L ₀ | N. di catalogo Catalogue No. Bestellnummer N° de catalogue | Rigidità Rate Rigidez Raideur | 25% | | 30% | | 37.5% | | D | |
|----------------|----------------|----------------|---|--|-----------|-----------|------------|---------|-------|-----|-------|------|
| | | | | | 3.000.000 | 1.500.000 | Max. Defl. | Approx. | mm | N | | |
| b x h | | mm | | N / mm | mm | N | mm | N | mm | N | mm | N |
| 10 | 5 | 25 | CMB 10 - 025 | 16.0 | 6.3 | 101 | 7.5 | 120 | 9.4 | 150 | 10.2 | 163 |
| | | 32 | CMB 10 - 032 | 13.0 | 8.0 | 104 | 9.6 | 125 | 12.0 | 156 | 14.2 | 185 |
| | | 38 | CMB 10 - 038 | 11.9 | 9.5 | 113 | 11.4 | 136 | 14.3 | 170 | 16.8 | 200 |
| | | 44 | CMB 10 - 044 | 10.3 | 11.0 | 113 | 13.2 | 136 | 16.5 | 170 | 19.4 | 200 |
| | | 51 | CMB 10 - 051 | 8.9 | 12.8 | 114 | 15.3 | 136 | 19.1 | 170 | 23.4 | 208 |
| | | 64 | CMB 10 - 064 | 7.5 | 16.0 | 120 | 19.2 | 144 | 24.0 | 180 | 28.2 | 212 |
| | | 76 | CMB 10 - 076 | 5.3 | 19.0 | 101 | 22.8 | 121 | 28.5 | 151 | 34.2 | 181 |
| | | 305 | CMB 10 - 305 | 1.6 | 76.3 | 122 | 91.5 | 146 | 114.4 | 183 | 133.8 | 214 |
| 1.9 x 1.3 | | | | | | | | | | | | |
| 12.5 | 6.3 | 25 | CMB 13 - 025 | 30.0 | 6.3 | 189 | 7.5 | 225 | 9.4 | 282 | 11.9 | 357 |
| | | 32 | CMB 13 - 032 | 24.8 | 8.0 | 198 | 9.6 | 238 | 12.0 | 298 | 16.2 | 402 |
| | | 38 | CMB 13 - 038 | 21.4 | 9.5 | 203 | 11.4 | 244 | 14.3 | 306 | 18.7 | 400 |
| | | 44 | CMB 13 - 044 | 18.5 | 11.0 | 204 | 13.2 | 244 | 16.5 | 305 | 21.3 | 394 |
| | | 51 | CMB 13 - 051 | 15.5 | 12.8 | 198 | 15.3 | 237 | 19.1 | 296 | 25.6 | 397 |
| | | 64 | CMB 13 - 064 | 12.1 | 16.0 | 194 | 19.2 | 232 | 24.0 | 290 | 32.4 | 392 |
| | | 76 | CMB 13 - 076 | 10.2 | 19.0 | 194 | 22.8 | 233 | 28.5 | 291 | 39.0 | 398 |
| | | 89 | CMB 13 - 089 | 8.4 | 22.3 | 187 | 26.7 | 224 | 33.4 | 281 | 45.9 | 386 |
| | | 102 | CMB 13 - 102 | 6.3 | 25.5 | 161 | 30.6 | 193 | 38.3 | 241 | 52.3 | 329 |
| | | 305 | CMB 13 - 305 | 2.1 | 76.3 | 160 | 91.5 | 192 | 114.4 | 240 | 152.5 | 320 |
| 2.5 x 1.5 | | | | | | | | | | | | |
| 16 | 8 | 25 | CMB 16 - 025 | 49.4 | 6.3 | 311 | 7.5 | 371 | 9.4 | 464 | 10.5 | 519 |
| | | 32 | CMB 16 - 032 | 37.1 | 8.0 | 297 | 9.6 | 356 | 12.0 | 445 | 13.2 | 490 |
| | | 38 | CMB 16 - 038 | 33.9 | 9.5 | 322 | 11.4 | 386 | 14.3 | 485 | 17.2 | 583 |
| | | 44 | CMB 16 - 044 | 30.0 | 11.0 | 330 | 13.2 | 396 | 16.5 | 495 | 19.4 | 582 |
| | | 51 | CMB 16 - 051 | 26.4 | 12.8 | 338 | 15.3 | 404 | 19.1 | 504 | 24.2 | 639 |
| | | 64 | CMB 16 - 064 | 20.5 | 16.0 | 328 | 19.2 | 394 | 24.0 | 492 | 29.2 | 599 |
| | | 76 | CMB 16 - 076 | 17.8 | 19.0 | 338 | 22.8 | 406 | 28.5 | 507 | 36.3 | 646 |
| | | 89 | CMB 16 - 089 | 15.2 | 22.3 | 339 | 26.7 | 406 | 33.4 | 508 | 41.7 | 634 |
| | | 102 | CMB 16 - 102 | 13.5 | 25.5 | 344 | 30.6 | 413 | 38.3 | 517 | 48.9 | 660 |
| | | 115 | CMB 16 - 115 | 11.8 | 28.8 | 340 | 34.5 | 407 | 43.1 | 509 | 53.1 | 627 |
| | | 305 | CMB 16 - 305 | 4.8 | 76.3 | 366 | 91.5 | 439 | 114.4 | 549 | 141.6 | 680 |
| 3.2 x 2.0 | | | | | | | | | | | | |
| 20 | 10 | 25 | CMB 20 - 025 | 98.0 | 6.3 | 617 | 7.5 | 735 | 9.4 | 921 | 10.5 | 1029 |
| | | 32 | CMB 20 - 032 | 72.6 | 8.0 | 581 | 9.6 | 697 | 12.0 | 871 | 13.9 | 1009 |
| | | 38 | CMB 20 - 038 | 56.0 | 9.5 | 532 | 11.4 | 638 | 14.3 | 801 | 16.6 | 930 |
| | | 44 | CMB 20 - 044 | 47.5 | 11.0 | 523 | 13.2 | 627 | 16.5 | 784 | 18.8 | 893 |
| | | 51 | CMB 20 - 051 | 41.7 | 12.8 | 534 | 15.3 | 638 | 19.1 | 796 | 23.1 | 963 |
| | | 64 | CMB 20 - 064 | 32.3 | 16.0 | 517 | 19.2 | 620 | 24.0 | 775 | 27.5 | 888 |
| | | 76 | CMB 20 - 076 | 25.1 | 19.0 | 477 | 22.8 | 572 | 28.5 | 715 | 33.8 | 848 |
| | | 89 | CMB 20 - 089 | 22.0 | 22.3 | 491 | 26.7 | 587 | 33.4 | 735 | 39.7 | 873 |
| | | 102 | CMB 20 - 102 | 19.8 | 25.5 | 505 | 30.6 | 606 | 38.3 | 758 | 47.3 | 937 |
| | | 115 | CMB 20 - 115 | 18.1 | 28.8 | 521 | 34.5 | 624 | 43.1 | 780 | 52.5 | 950 |
| | | 127 | CMB 20 - 127 | 16.6 | 31.8 | 528 | 38.1 | 632 | 47.6 | 790 | 56.9 | 945 |
| | | 139 | CMB 20 - 139 | 15.1 | 35.0 | 529 | 42.0 | 634 | 52.5 | 793 | 62.1 | 938 |
| | | 152 | CMB 20 - 152 | 13.2 | 38.0 | 500 | 45.6 | 600 | 57.0 | 750 | 67.6 | 889 |
| | | 305 | CMB 20 - 305 | 6.1 | 76.3 | 465 | 91.5 | 558 | 114.4 | 698 | 143.4 | 875 |
| 4.1 x 2.4 | | | | | | | | | | | | |

| D _H | D _d | L ₀ | N. di catalogo Catalogue No. Bestellnummer N° de catalogue | Rigidità Rate Rigidez Raideur | 25% | | 30% | | 37.5% | | D | | | |
|----------------|---------------------|----------------|---|--|--|------|--|------|---|------|--|------|-------|------|
| | | | | |  3.000.000 | N |  1.500.000 | N |  Max. Defl. | N |  Approx. | N | | |
| b x h | | mm | | N / mm | mm | N | mm | N | mm | N | mm | N | | |
| 25 | 12.5 | 25 | CMB 25 - 025 | 147 | 6.3 | 926 | 7.5 | 1103 | 9.4 | 1382 | 10.2 | 1499 | | |
| | | 32 | CMB 25 - 032 | 118 | 8.0 | 944 | 9.6 | 1133 | 12.0 | 1416 | 13.7 | 1617 | | |
| | | 38 | CMB 25 - 038 | 93.0 | 9.5 | 884 | 11.4 | 1060 | 14.3 | 1330 | 15.7 | 1460 | | |
| | | 44 | CMB 25 - 044 | 80.8 | 11.0 | 889 | 13.2 | 1067 | 16.5 | 1333 | 18.2 | 1471 | | |
| | | 51 | CMB 25 - 051 | 68.6 | 12.8 | 878 | 15.3 | 1050 | 19.1 | 1310 | 21.7 | 1489 | | |
| | | 64 | CMB 25 - 064 | 53.0 | 16.0 | 848 | 19.2 | 1018 | 24.0 | 1272 | 26.0 | 1378 | | |
| | | 76 | CMB 25 - 076 | 43.2 | 19.0 | 821 | 22.8 | 985 | 28.5 | 1231 | 32.3 | 1395 | | |
| | | 89 | CMB 25 - 089 | 38.2 | 22.3 | 852 | 26.7 | 1020 | 33.4 | 1276 | 38.0 | 1452 | | |
| | | 102 | CMB 25 - 102 | 33.0 | 25.5 | 842 | 30.6 | 1010 | 38.3 | 1264 | 43.0 | 1419 | | |
| | | 115 | CMB 25 - 115 | 28.0 | 28.8 | 806 | 34.5 | 966 | 43.1 | 1207 | 48.6 | 1361 | | |
| | | 127 | CMB 25 - 127 | 25.9 | 31.8 | 824 | 38.1 | 987 | 47.6 | 1233 | 53.7 | 1391 | | |
| | | 139 | CMB 25 - 139 | 23.2 | 35.0 | 812 | 42.0 | 974 | 52.5 | 1218 | 59.4 | 1378 | | |
| | | 152 | CMB 25 - 152 | 20.8 | 38.0 | 790 | 45.6 | 948 | 57.0 | 1186 | 63.8 | 1327 | | |
| | | 178 | CMB 25 - 178 | 17.8 | 44.5 | 792 | 53.4 | 951 | 66.8 | 1189 | 76.6 | 1363 | | |
| 5.4 x 3.3 | | 203 | CMB 25 - 203 | 15.8 | 50.8 | 803 | 60.9 | 962 | 76.1 | 1202 | 88.4 | 1397 | | |
| | | 305 | CMB 25 - 305 | 10.2 | 76.3 | 778 | 91.5 | 933 | 114.4 | 1167 | 135.1 | 1378 | | |
| 32 | 16 | 38 | CMB 32 - 038 | 185 | 9.5 | 1758 | 11.4 | 2109 | 14.3 | 2646 | 16.3 | 3016 | | |
| | | 44 | CMB 32 - 044 | 158 | 11.0 | 1738 | 13.2 | 2086 | 16.5 | 2607 | 18.9 | 2986 | | |
| | | 51 | CMB 32 - 051 | 134 | 12.8 | 1715 | 15.3 | 2050 | 19.1 | 2559 | 23.1 | 3095 | | |
| | | 64 | CMB 32 - 064 | 99.0 | 16.0 | 1584 | 19.2 | 1901 | 24.0 | 2376 | 28.5 | 2822 | | |
| | | 76 | CMB 32 - 076 | 80.5 | 19.0 | 1530 | 22.8 | 1835 | 28.5 | 2294 | 34.2 | 2753 | | |
| | | 89 | CMB 32 - 089 | 69.1 | 22.3 | 1541 | 26.7 | 1845 | 33.4 | 2308 | 40.4 | 2792 | | |
| | | 102 | CMB 32 - 102 | 58.8 | 25.5 | 1499 | 30.6 | 1799 | 38.3 | 2252 | 48.0 | 2822 | | |
| | | 115 | CMB 32 - 115 | 51.5 | 28.8 | 1483 | 34.5 | 1777 | 43.1 | 2220 | 54.3 | 2796 | | |
| | | 127 | CMB 32 - 127 | 44.8 | 31.8 | 1425 | 38.1 | 1707 | 47.6 | 2132 | 59.2 | 2652 | | |
| | | 139 | CMB 32 - 139 | 42.3 | 35.0 | 1481 | 42.0 | 1777 | 52.5 | 2221 | 65.3 | 2762 | | |
| | | 152 | CMB 32 - 152 | 37.8 | 38.0 | 1436 | 45.6 | 1724 | 57.0 | 2155 | 73.0 | 2759 | | |
| | | 178 | CMB 32 - 178 | 32.5 | 44.5 | 1446 | 53.4 | 1736 | 66.8 | 2171 | 84.5 | 2746 | | |
| | | 6.8 x 4.0 | | 203 | CMB 32 - 203 | 28.9 | 50.8 | 1468 | 60.9 | 1760 | 76.1 | 2199 | 96.9 | 2800 |
| | | | | 254 | CMB 32 - 254 | 21.4 | 63.5 | 1359 | 76.2 | 1631 | 95.3 | 2039 | 120.9 | 2587 |
| | | 305 | CMB 32 - 305 | 18.3 | 76.3 | 1396 | 91.5 | 1674 | 114.4 | 2094 | 146.9 | 2688 | | |
| 40 | 20 | 51 | CMB 40 - 051 | 181.6 | 12.8 | 2324 | 15.3 | 2778 | 19.1 | 3469 | 21.4 | 3886 | | |
| | | 64 | CMB 40 - 064 | 140.0 | 16.0 | 2240 | 19.2 | 2688 | 24.0 | 3360 | 26.8 | 3752 | | |
| | | 76 | CMB 40 - 076 | 108.0 | 19.0 | 2052 | 22.8 | 2462 | 28.5 | 3078 | 32.7 | 3532 | | |
| | | 89 | CMB 40 - 089 | 90.7 | 22.3 | 2023 | 26.7 | 2422 | 33.4 | 3029 | 39.0 | 3537 | | |
| | | 102 | CMB 40 - 102 | 81.0 | 25.5 | 2066 | 30.6 | 2479 | 38.3 | 3102 | 44.1 | 3572 | | |
| | | 115 | CMB 40 - 115 | 71.8 | 28.8 | 2068 | 34.5 | 2477 | 43.1 | 3095 | 50.6 | 3633 | | |
| | | 127 | CMB 40 - 127 | 62.7 | 31.8 | 1994 | 38.1 | 2389 | 47.6 | 2985 | 55.9 | 3505 | | |
| | | 139 | CMB 40 - 139 | 57.5 | 35.0 | 2013 | 42.0 | 2415 | 52.5 | 3019 | 61.8 | 3554 | | |
| | | 152 | CMB 40 - 152 | 51.6 | 38.0 | 1961 | 45.6 | 2353 | 57.0 | 2941 | 67.5 | 3483 | | |
| | | 178 | CMB 40 - 178 | 44.1 | 44.5 | 1962 | 53.4 | 2355 | 66.8 | 2946 | 77.2 | 3405 | | |
| | | 8.2 x 4.7 | | 203 | CMB 40 - 203 | 36.7 | 50.8 | 1864 | 60.9 | 2235 | 76.1 | 2793 | 91.8 | 3369 |
| | | | | 254 | CMB 40 - 254 | 30.1 | 63.5 | 1911 | 76.2 | 2294 | 95.3 | 2869 | 112.7 | 3392 |
| | | | | 305 | CMB 40 - 305 | 24.6 | 76.3 | 1877 | 91.5 | 2251 | 114.4 | 2814 | 138.1 | 3397 |
| | | 50 | 25 | 64 | CMB 50 - 064 | 209 | 16.0 | 3344 | 19.2 | 4013 | 24.0 | 5016 | 28.2 | 5894 |
| 76 | CMB 50 - 076 | | | 168 | 19.0 | 3192 | 22.8 | 3830 | 28.5 | 4788 | 34.9 | 5863 | | |
| 89 | CMB 50 - 089 | | | 140 | 22.3 | 3122 | 26.7 | 3738 | 33.4 | 4676 | 39.2 | 5488 | | |
| 102 | CMB 50 - 102 | | | 119 | 25.5 | 3035 | 30.6 | 3641 | 38.3 | 4558 | 47.3 | 5629 | | |
| 115 | CMB 50 - 115 | | | 106 | 28.8 | 3053 | 34.5 | 3657 | 43.1 | 4569 | 52.6 | 5576 | | |
| 127 | CMB 50 - 127 | | | 97.0 | 31.8 | 3085 | 38.1 | 3696 | 47.6 | 4617 | 59.8 | 5801 | | |
| 139 | CMB 50 - 139 | | | 87.0 | 35.0 | 3045 | 42.0 | 3654 | 52.5 | 4568 | 65.1 | 5664 | | |
| 152 | CMB 50 - 152 | | | 80.0 | 38.0 | 3040 | 45.6 | 3648 | 57.0 | 4560 | 70.8 | 5664 | | |
| 178 | CMB 50 - 178 | | | 69.5 | 44.5 | 3093 | 53.4 | 3711 | 66.8 | 4643 | 84.2 | 5852 | | |
| 11.1 x 5.8 | | | | 203 | CMB 50 - 203 | 59.8 | 50.8 | 3038 | 60.9 | 3642 | 76.1 | 4551 | 96.5 | 5771 |
| | | | | 229 | CMB 50 - 229 | 50.9 | 57.3 | 2917 | 68.7 | 3497 | 85.9 | 4372 | 108.5 | 5523 |
| | | | | 254 | CMB 50 - 254 | 43.9 | 63.5 | 2788 | 76.2 | 3345 | 95.3 | 4184 | 121.8 | 5347 |
| | | | | 305 | CMB 50 - 305 | 38.6 | 76.3 | 2945 | 91.5 | 3532 | 114.4 | 4416 | 146.8 | 5666 |
| 63 | 38 | | | 76 | CMB 63 - 076 | 312 | 19.0 | 5928 | 22.8 | 7114 | 28.5 | 8892 | 30.7 | 9578 |
| | | 89 | CMB 63 - 089 | 260 | 22.3 | 5798 | 26.7 | 6942 | 33.4 | 8684 | 36.5 | 9490 | | |
| | | 102 | CMB 63 - 102 | 221 | 25.5 | 5636 | 30.6 | 6763 | 38.3 | 8464 | 43.6 | 9636 | | |
| | | 115 | CMB 63 - 115 | 187 | 28.8 | 5386 | 34.5 | 6452 | 43.1 | 8060 | 48.9 | 9144 | | |
| | | 127 | CMB 63 - 127 | 168 | 31.8 | 5342 | 38.1 | 6401 | 47.6 | 7997 | 54.2 | 9106 | | |
| | | 152 | CMB 63 - 152 | 136 | 38.0 | 5168 | 45.6 | 6202 | 57.0 | 7752 | 65.7 | 8935 | | |
| | | 178 | CMB 63 - 178 | 114 | 44.5 | 5073 | 53.4 | 6088 | 66.8 | 7615 | 76.5 | 8721 | | |
| | | 11.5 x 9.1 | | 203 | CMB 63 - 203 | 100 | 50.8 | 5080 | 60.9 | 6090 | 76.1 | 7610 | 88.0 | 8800 |
| | | | | 229 | CMB 63 - 229 | 89.2 | 57.3 | 5111 | 68.7 | 6128 | 85.9 | 7662 | 103.9 | 9268 |
| | | | | 254 | CMB 63 - 254 | 78.4 | 63.5 | 4978 | 76.2 | 5974 | 95.3 | 7472 | 112.4 | 8812 |
| | | | | 305 | CMB 63 - 305 | 64.7 | 76.3 | 4937 | 91.5 | 5920 | 114.4 | 7402 | 133.8 | 8657 |



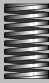

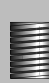

Molle carico forte
Heavy load springs
Codice/Code CF
Rosso/Red

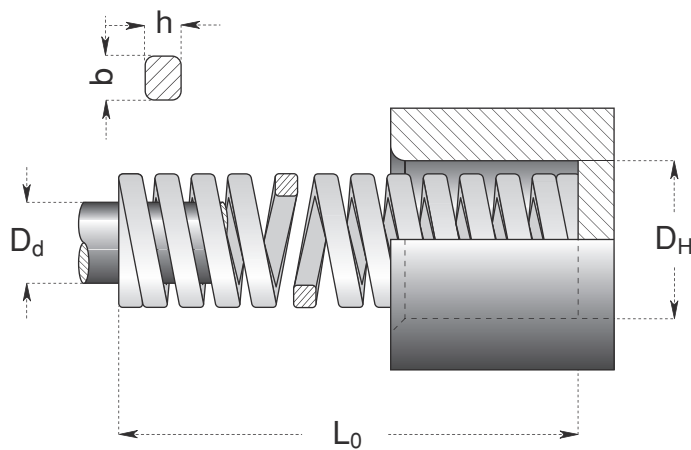
Compatibile con/Similar to

E1544

ISO 10243

| D _H | D _d | L ₀ | N. di catalogo Catalogue No. Bestellnummer N° de catalogue | Rigidità Rate Rigidez Raideur | 20% | | 25% | | 30% | | D | |
|----------------|----------------|----------------|---|--|-----------|-----------|------------|---------|------|------|-------|------|
| | | | | | 3.000.000 | 1.500.000 | Max. Defl. | Approx. | | | | |
| b x h | | | | N / mm | mm | N | mm | N | mm | N | mm | N |
| 10 | 5 | 25 | CFR 10 - 025 | 22.1 | 5.0 | 111 | 6.3 | 139 | 7.5 | 166 | 9.2 | 203 |
| | | 32 | CFR 10 - 032 | 17.5 | 6.4 | 112 | 8.0 | 140 | 9.6 | 168 | 12.1 | 212 |
| | | 38 | CFR 10 - 038 | 17.1 | 7.6 | 130 | 9.5 | 162 | 11.4 | 195 | 13.2 | 226 |
| | | 44 | CFR 10 - 044 | 15.0 | 8.8 | 132 | 11.0 | 165 | 13.2 | 198 | 15.1 | 227 |
| | | 51 | CFR 10 - 051 | 12.8 | 10.2 | 131 | 12.8 | 164 | 15.3 | 196 | 19.5 | 250 |
| | | 64 | CFR 10 - 064 | 10.7 | 12.8 | 137 | 16.0 | 171 | 19.2 | 205 | 21.8 | 233 |
| | | 76 | CFR 10 - 076 | 7.5 | 15.2 | 114 | 19.0 | 143 | 22.8 | 171 | 27.9 | 209 |
| | | 305 | CFR 10 - 305 | 2.1 | 61.0 | 128 | 76.3 | 160 | 91.5 | 192 | 127.2 | 267 |
| 1.9 x 1.5 | | | | | | | | | | | | |
| 12.5 | 6.3 | 25 | CFR 13 - 025 | 42.1 | 5.0 | 211 | 6.3 | 265 | 7.5 | 316 | 9.8 | 413 |
| | | 32 | CFR 13 - 032 | 33.2 | 6.4 | 212 | 8.0 | 266 | 9.6 | 319 | 13.6 | 452 |
| | | 38 | CFR 13 - 038 | 29.3 | 7.6 | 223 | 9.5 | 278 | 11.4 | 334 | 14.6 | 428 |
| | | 44 | CFR 13 - 044 | 24.6 | 8.8 | 216 | 11.0 | 271 | 13.2 | 325 | 18.1 | 445 |
| | | 51 | CFR 13 - 051 | 19.6 | 10.2 | 200 | 12.8 | 251 | 15.3 | 300 | 22.3 | 437 |
| | | 64 | CFR 13 - 064 | 15.0 | 12.8 | 192 | 16.0 | 240 | 19.2 | 288 | 27.3 | 410 |
| | | 76 | CFR 13 - 076 | 13.2 | 15.2 | 201 | 19.0 | 251 | 22.8 | 301 | 33.1 | 437 |
| | | 89 | CFR 13 - 089 | 11.4 | 17.8 | 203 | 22.3 | 254 | 26.7 | 304 | 38.9 | 443 |
| | | 102 | CFR 13 - 102 | 8.4 | 20.4 | 171 | 25.5 | 214 | 30.6 | 257 | 43.8 | 368 |
| | | 305 | CFR 13 - 305 | 2.8 | 61.0 | 171 | 76.3 | 214 | 91.5 | 256 | 139.7 | 391 |
| 2.4 x 1.9 | | | | | | | | | | | | |
| 16 | 8 | 25 | CFR 16 - 025 | 75.7 | 5.0 | 379 | 6.3 | 477 | 7.5 | 568 | 8.4 | 636 |
| | | 32 | CFR 16 - 032 | 52.8 | 6.4 | 338 | 8.0 | 422 | 9.6 | 507 | 10.5 | 554 |
| | | 38 | CFR 16 - 038 | 48.5 | 7.6 | 369 | 9.5 | 461 | 11.4 | 553 | 13.6 | 660 |
| | | 44 | CFR 16 - 044 | 42.8 | 8.8 | 377 | 11.0 | 471 | 13.2 | 565 | 15.9 | 681 |
| | | 51 | CFR 16 - 051 | 37.1 | 10.2 | 378 | 12.8 | 475 | 15.3 | 568 | 18.9 | 701 |
| | | 64 | CFR 16 - 064 | 30.3 | 12.8 | 388 | 16.0 | 485 | 19.2 | 582 | 24.9 | 754 |
| | | 76 | CFR 16 - 076 | 25.7 | 15.2 | 391 | 19.0 | 488 | 22.8 | 586 | 29.2 | 750 |
| | | 89 | CFR 16 - 089 | 21.7 | 17.8 | 386 | 22.3 | 484 | 26.7 | 579 | 34.5 | 749 |
| | | 102 | CFR 16 - 102 | 19.3 | 20.4 | 394 | 25.5 | 492 | 30.6 | 591 | 39.1 | 755 |
| | | 115 | CFR 16 - 115 | 15.7 | 23.0 | 361 | 28.8 | 452 | 34.5 | 542 | 44.0 | 691 |
| | | 305 | CFR 16 - 305 | 7.1 | 61.0 | 433 | 76.3 | 542 | 91.5 | 650 | 103.6 | 736 |
| | | 3.1 x 2.5 | | | | | | | | | | |
| 20 | 10 | 25 | CFR 20 - 025 | 216 | 5.0 | 1080 | 6.3 | 1361 | 7.5 | 1620 | 8.3 | 1793 |
| | | 32 | CFR 20 - 032 | 168 | 6.4 | 1075 | 8.0 | 1344 | 9.6 | 1613 | 10.9 | 1831 |
| | | 38 | CFR 20 - 038 | 129 | 7.6 | 980 | 9.5 | 1226 | 11.4 | 1471 | 12.5 | 1613 |
| | | 44 | CFR 20 - 044 | 112 | 8.8 | 986 | 11.0 | 1232 | 13.2 | 1478 | 15.0 | 1680 |
| | | 51 | CFR 20 - 051 | 94.0 | 10.2 | 959 | 12.8 | 1203 | 15.3 | 1438 | 17.6 | 1654 |
| | | 64 | CFR 20 - 064 | 72.1 | 12.8 | 923 | 16.0 | 1154 | 19.2 | 1384 | 22.6 | 1629 |
| | | 76 | CFR 20 - 076 | 59.7 | 15.2 | 907 | 19.0 | 1134 | 22.8 | 1361 | 27.5 | 1642 |
| | | 89 | CFR 20 - 089 | 50.5 | 17.8 | 899 | 22.3 | 1126 | 26.7 | 1348 | 31.7 | 1601 |
| | | 102 | CFR 20 - 102 | 44.2 | 20.4 | 902 | 25.5 | 1127 | 30.6 | 1353 | 37.5 | 1658 |
| | | 115 | CFR 20 - 115 | 38.4 | 23.0 | 883 | 28.8 | 1106 | 34.5 | 1325 | 42.6 | 1636 |
| | | 127 | CFR 20 - 127 | 34.1 | 25.4 | 866 | 31.8 | 1084 | 38.1 | 1299 | 45.5 | 1552 |
| | | 139 | CFR 20 - 139 | 31.0 | 28.0 | 868 | 35.0 | 1085 | 42.0 | 1302 | 50.1 | 1553 |
| | | 152 | CFR 20 - 152 | 28.2 | 30.4 | 857 | 38.0 | 1072 | 45.6 | 1286 | 55.8 | 1574 |
| | | 305 | CFR 20 - 305 | 15.0 | 61.0 | 915 | 76.3 | 1145 | 91.5 | 1373 | 114.1 | 1712 |
| 4.0 x 3.3 | | | | | | | | | | | | |

| D _H | D _d | L ₀ | N. di catalogo <i>Catalogue No.</i> <i>Bestellnummer</i> <i>N° de catalogue</i> | Rigidità <i>Rate</i> <i>Rigidez</i> <i>Raideur</i> | 20% | | 25% | | 30% | | D | |
|----------------|----------------|----------------|--|---|--|------|--|-------|---|-------|--|-------|
| | | | | |  3.000.000 | N |  1.500.000 | N |  Max. Defl. | N |  Approx. | N |
| b x h | | | | N / mm | mm | N | mm | N | mm | N | mm | N |
| mm | mm | mm | | | | | | | | | | |
| 25 | 12.5 | 25 | CFR 25 - 025 | 375 | 5.0 | 1875 | 6.3 | 2363 | 7.5 | 2813 | 8.5 | 3188 |
| | | 32 | CFR 25 - 032 | 297 | 6.4 | 1901 | 8.0 | 2376 | 9.6 | 2851 | 11.0 | 3267 |
| | | 38 | CFR 25 - 038 | 219 | 7.6 | 1664 | 9.5 | 2081 | 11.4 | 2497 | 12.6 | 2759 |
| | | 44 | CFR 25 - 044 | 187 | 8.8 | 1646 | 11.0 | 2057 | 13.2 | 2468 | 14.8 | 2768 |
| | | 51 | CFR 25 - 051 | 156 | 10.2 | 1591 | 12.8 | 1997 | 15.3 | 2387 | 17.9 | 2792 |
| | | 64 | CFR 25 - 064 | 123 | 12.8 | 1574 | 16.0 | 1968 | 19.2 | 2362 | 23.1 | 2841 |
| | | 76 | CFR 25 - 076 | 99.0 | 15.2 | 1505 | 19.0 | 1881 | 22.8 | 2257 | 26.3 | 2604 |
| | | 89 | CFR 25 - 089 | 84.0 | 17.8 | 1495 | 22.3 | 1873 | 26.7 | 2243 | 30.5 | 2562 |
| | | 102 | CFR 25 - 102 | 73.0 | 20.4 | 1489 | 25.5 | 1862 | 30.6 | 2234 | 37.3 | 2723 |
| | | 115 | CFR 25 - 115 | 65.0 | 23.0 | 1495 | 28.8 | 1872 | 34.5 | 2243 | 41.9 | 2724 |
| | | 127 | CFR 25 - 127 | 57.7 | 25.4 | 1466 | 31.8 | 1835 | 38.1 | 2198 | 46.2 | 2666 |
| | | 139 | CFR 25 - 139 | 52.7 | 28.0 | 1476 | 35.0 | 1845 | 42.0 | 2213 | 49.3 | 2598 |
| | | 152 | CFR 25 - 152 | 47.8 | 30.4 | 1453 | 38.0 | 1816 | 45.6 | 2180 | 55.7 | 2662 |
| 178 | CFR 25 - 178 | 41.0 | 35.6 | 1460 | 44.5 | 1825 | 53.4 | 2189 | 65.1 | 2669 | | |
| 203 | CFR 25 - 203 | 35.8 | 40.6 | 1453 | 50.8 | 1819 | 60.9 | 2180 | 74.5 | 2667 | | |
| 305 | CFR 25 - 305 | 22.9 | 61.0 | 1397 | 76.3 | 1747 | 91.5 | 2095 | 110.2 | 2524 | | |
| 5.5 x 4.2 | | | | | | | | | | | | |
| 32 | 16 | 38 | CFR 32 - 038 | 388 | 7.6 | 2949 | 9.5 | 3686 | 11.4 | 4423 | 12.5 | 4850 |
| | | 44 | CFR 32 - 044 | 324 | 8.8 | 2851 | 11.0 | 3564 | 13.2 | 4277 | 14.9 | 4828 |
| | | 51 | CFR 32 - 051 | 272 | 10.2 | 2774 | 12.8 | 3482 | 15.3 | 4162 | 17.8 | 4842 |
| | | 64 | CFR 32 - 064 | 212 | 12.8 | 2714 | 16.0 | 3392 | 19.2 | 4070 | 22.4 | 4749 |
| | | 76 | CFR 32 - 076 | 172 | 15.2 | 2614 | 19.0 | 3268 | 22.8 | 3922 | 26.1 | 4489 |
| | | 89 | CFR 32 - 089 | 141 | 17.8 | 2510 | 22.3 | 3144 | 26.7 | 3765 | 30.8 | 4343 |
| | | 102 | CFR 32 - 102 | 122 | 20.4 | 2489 | 25.5 | 3111 | 30.6 | 3733 | 36.8 | 4490 |
| | | 115 | CFR 32 - 115 | 107 | 23.0 | 2461 | 28.8 | 3082 | 34.5 | 3692 | 41.4 | 4430 |
| | | 127 | CFR 32 - 127 | 93.0 | 25.4 | 2362 | 31.8 | 2957 | 38.1 | 3543 | 44.4 | 4129 |
| | | 139 | CFR 32 - 139 | 86.0 | 28.0 | 2408 | 35.0 | 3010 | 42.0 | 3612 | 48.5 | 4171 |
| | | 152 | CFR 32 - 152 | 78.0 | 30.4 | 2371 | 38.0 | 2964 | 45.6 | 3557 | 54.8 | 4274 |
| | | 178 | CFR 32 - 178 | 67.2 | 35.6 | 2392 | 44.5 | 2990 | 53.4 | 3588 | 63.6 | 4274 |
| | | 203 | CFR 32 - 203 | 59.1 | 40.6 | 2399 | 50.8 | 3002 | 60.9 | 3599 | 72.5 | 4285 |
| 254 | CFR 32 - 254 | 46.4 | 50.8 | 2357 | 63.5 | 2946 | 76.2 | 3536 | 92.8 | 4306 | | |
| 305 | CFR 32 - 305 | 38.0 | 61.0 | 2318 | 76.3 | 2899 | 91.5 | 3477 | 111.8 | 4248 | | |
| 7.1 x 5.4 | | | | | | | | | | | | |
| 40 | 20 | 51 | CFR 40 - 051 | 350 | 10.2 | 3570 | 12.8 | 4480 | 15.3 | 5355 | 17.0 | 5950 |
| | | 64 | CFR 40 - 064 | 269 | 12.8 | 3443 | 16.0 | 4304 | 19.2 | 5165 | 21.9 | 5891 |
| | | 76 | CFR 40 - 076 | 219 | 15.2 | 3329 | 19.0 | 4161 | 22.8 | 4993 | 26.7 | 5847 |
| | | 89 | CFR 40 - 089 | 190 | 17.8 | 3382 | 22.3 | 4237 | 26.7 | 5073 | 31.3 | 5947 |
| | | 102 | CFR 40 - 102 | 163 | 20.4 | 3325 | 25.5 | 4157 | 30.6 | 4988 | 37.1 | 6047 |
| | | 115 | CFR 40 - 115 | 142 | 23.0 | 3266 | 28.8 | 4090 | 34.5 | 4899 | 41.0 | 5822 |
| | | 127 | CFR 40 - 127 | 128 | 25.4 | 3251 | 31.8 | 4070 | 38.1 | 4877 | 46.5 | 5952 |
| | | 139 | CFR 40 - 139 | 115 | 28.0 | 3220 | 35.0 | 4025 | 42.0 | 4830 | 53.1 | 6107 |
| | | 152 | CFR 40 - 152 | 105 | 30.4 | 3192 | 38.0 | 3990 | 45.6 | 4788 | 56.1 | 5891 |
| | | 178 | CFR 40 - 178 | 89 | 35.6 | 3168 | 44.5 | 3961 | 53.4 | 4753 | 67.4 | 5999 |
| | | 203 | CFR 40 - 203 | 77 | 40.6 | 3126 | 50.8 | 3912 | 60.9 | 4689 | 76.2 | 5867 |
| | | 254 | CFR 40 - 254 | 61 | 50.8 | 3099 | 63.5 | 3874 | 76.2 | 4648 | 96.2 | 5868 |
| | | 305 | CFR 40 - 305 | 51 | 61.0 | 3111 | 76.3 | 3891 | 91.5 | 4667 | 114.8 | 5855 |
| 8.4 x 6.2 | | | | | | | | | | | | |
| 50 | 25 | 64 | CFR 50 - 064 | 413 | 12.8 | 5286 | 16.0 | 6608 | 19.2 | 7930 | 22.4 | 9251 |
| | | 76 | CFR 50 - 076 | 339 | 15.2 | 5153 | 19.0 | 6441 | 22.8 | 7729 | 26.5 | 8984 |
| | | 89 | CFR 50 - 089 | 288 | 17.8 | 5126 | 22.3 | 6422 | 26.7 | 7690 | 31.5 | 9072 |
| | | 102 | CFR 50 - 102 | 245 | 20.4 | 4998 | 25.5 | 6248 | 30.6 | 7497 | 37.6 | 9212 |
| | | 115 | CFR 50 - 115 | 215 | 23.0 | 4945 | 28.8 | 6192 | 34.5 | 7418 | 42.7 | 9181 |
| | | 127 | CFR 50 - 127 | 192 | 25.4 | 4877 | 31.8 | 6106 | 38.1 | 7315 | 47.5 | 9120 |
| | | 139 | CFR 50 - 139 | 168 | 28.0 | 4704 | 35.0 | 5880 | 42.0 | 7056 | 51.8 | 8702 |
| | | 152 | CFR 50 - 152 | 154 | 30.4 | 4682 | 38.0 | 5852 | 45.6 | 7022 | 57.8 | 8901 |
| | | 178 | CFR 50 - 178 | 134 | 35.6 | 4770 | 44.5 | 5963 | 53.4 | 7156 | 68.5 | 9179 |
| | | 203 | CFR 50 - 203 | 117 | 40.6 | 4750 | 50.8 | 5944 | 60.9 | 7125 | 77.6 | 9079 |
| | | 254 | CFR 50 - 254 | 89 | 50.8 | 4521 | 63.5 | 5652 | 76.2 | 6782 | 97.9 | 8713 |
| | | 305 | CFR 50 - 305 | 73 | 61.0 | 4453 | 76.3 | 5570 | 91.5 | 6680 | 120.7 | 8811 |
| | | 11.1 x 7.6 | | | | | | | | | | |
| 63 | 38 | 76 | CFR 63 - 076 | 618 | 15.2 | 9394 | 19.0 | 11742 | 22.8 | 14090 | 24.7 | 15265 |
| | | 89 | CFR 63 - 089 | 515 | 17.8 | 9167 | 22.3 | 11485 | 26.7 | 13751 | 30.0 | 15450 |
| | | 102 | CFR 63 - 102 | 438 | 20.4 | 8935 | 25.5 | 11169 | 30.6 | 13403 | 35.1 | 15374 |
| | | 115 | CFR 63 - 115 | 370 | 23.0 | 8510 | 28.8 | 10656 | 34.5 | 12765 | 37.5 | 13875 |
| | | 127 | CFR 63 - 127 | 333 | 25.4 | 8458 | 31.8 | 10589 | 38.1 | 12687 | 45.9 | 15285 |
| | | 152 | CFR 63 - 152 | 269 | 30.4 | 8178 | 38.0 | 10222 | 45.6 | 12266 | 56.5 | 15199 |
| | | 178 | CFR 63 - 178 | 226 | 35.6 | 8046 | 44.5 | 10057 | 53.4 | 12068 | 66.8 | 15097 |
| | | 203 | CFR 63 - 203 | 198 | 40.6 | 8039 | 50.8 | 10058 | 60.9 | 12058 | 78.8 | 15602 |
| | | 254 | CFR 63 - 254 | 155 | 50.8 | 7874 | 63.5 | 9843 | 76.2 | 11811 | 101.7 | 15763 |
| | | 305 | CFR 63 - 305 | 128 | 61.0 | 7808 | 76.3 | 9766 | 91.5 | 11712 | 122.4 | 15667 |
| 11.6 x 12.3 | | | | | | | | | | | | |



Molle carico extra-forte
Extra heavy load springs
Codice/Code CXF
Giallo/Yellow

Compatibile con/Similar to

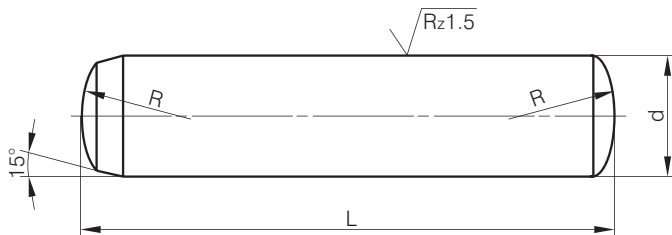
E1545

ISO 10243

| D _H | D _d | L ₀ | N. di catalogo Catalogue No. Bestellnummer N° de catalogue | Rigidità Rate Rigidez Raideur | 17% | | 20% | | 25% | | D | |
|----------------|----------------|----------------|---|--|-----------|-----------|------------|---------|------|------|-------|------|
| | | | | | 3.000.000 | 1.500.000 | Max. Defl. | Approx. | | | | |
| b x h | | | | N / mm | mm | N | mm | N | mm | N | mm | N |
| mm | mm | mm | | | | | | | | | | |
| 10 | 5 | 25 | CXF 10 - 025 | 36.8 | 4.3 | 158 | 5.0 | 184 | 6.3 | 232 | 7.7 | 283 |
| | | 32 | CXF 10 - 032 | 27.9 | 5.4 | 151 | 6.4 | 179 | 8.0 | 223 | 10.6 | 296 |
| | | 38 | CXF 10 - 038 | 23.7 | 6.5 | 154 | 7.6 | 180 | 9.5 | 225 | 12.6 | 299 |
| | | 44 | CXF 10 - 044 | 19.2 | 7.5 | 144 | 8.8 | 169 | 11.0 | 211 | 13.8 | 265 |
| | | 51 | CXF 10 - 051 | 16.5 | 8.7 | 144 | 10.2 | 168 | 12.8 | 211 | 16.2 | 267 |
| | | 64 | CXF 10 - 064 | 13.2 | 10.9 | 144 | 12.8 | 169 | 16.0 | 211 | 20.4 | 269 |
| | | 76 | CXF 10 - 076 | 10.9 | 12.9 | 141 | 15.2 | 166 | 19.0 | 207 | 25.2 | 275 |
| | | 305 | CXF 10 - 305 | 2.6 | 51.9 | 135 | 61.0 | 159 | 76.3 | 198 | 110.8 | 288 |
| 1.9 x 1.6 | | | | | | | | | | | | |
| 12.5 | 6.3 | 25 | CXF 13 - 025 | 58.5 | 4.3 | 252 | 5.0 | 293 | 6.3 | 369 | 8.1 | 474 |
| | | 32 | CXF 13 - 032 | 43.9 | 5.4 | 237 | 6.4 | 281 | 8.0 | 351 | 9.9 | 435 |
| | | 38 | CXF 13 - 038 | 36.0 | 6.5 | 234 | 7.6 | 274 | 9.5 | 342 | 12.9 | 464 |
| | | 44 | CXF 13 - 044 | 30.3 | 7.5 | 227 | 8.8 | 267 | 11.0 | 333 | 14.1 | 427 |
| | | 51 | CXF 13 - 051 | 26.2 | 8.7 | 228 | 10.2 | 267 | 12.8 | 335 | 17.4 | 456 |
| | | 64 | CXF 13 - 064 | 21.2 | 10.9 | 231 | 12.8 | 271 | 16.0 | 339 | 21.0 | 445 |
| | | 76 | CXF 13 - 076 | 17.1 | 12.9 | 221 | 15.2 | 260 | 19.0 | 325 | 26.4 | 451 |
| | | 89 | CXF 13 - 089 | 14.5 | 15.1 | 219 | 17.8 | 258 | 22.3 | 323 | 31.5 | 457 |
| | | 102 | CXF 13 - 102 | 12.7 | 17.3 | 220 | 20.4 | 259 | 25.5 | 324 | 36.0 | 457 |
| | | 305 | CXF 13 - 305 | 4.3 | 51.9 | 223 | 61.0 | 262 | 76.3 | 328 | 111.3 | 479 |
| 2.6 x 2.0 | | | | | | | | | | | | |
| 16 | 8 | 25 | CXF 16 - 025 | 118 | 4.3 | 507 | 5.0 | 590 | 6.3 | 743 | 8.5 | 1003 |
| | | 32 | CXF 16 - 032 | 89.0 | 5.4 | 481 | 6.4 | 570 | 8.0 | 712 | 11.0 | 979 |
| | | 38 | CXF 16 - 038 | 72.1 | 6.5 | 469 | 7.6 | 548 | 9.5 | 685 | 13.2 | 952 |
| | | 44 | CXF 16 - 044 | 60.9 | 7.5 | 457 | 8.8 | 536 | 11.0 | 670 | 14.7 | 895 |
| | | 51 | CXF 16 - 051 | 52.3 | 8.7 | 455 | 10.2 | 533 | 12.8 | 669 | 17.7 | 926 |
| | | 64 | CXF 16 - 064 | 41.2 | 10.9 | 449 | 12.8 | 527 | 16.0 | 659 | 21.9 | 902 |
| | | 76 | CXF 16 - 076 | 34.1 | 12.9 | 440 | 15.2 | 518 | 19.0 | 648 | 27.8 | 948 |
| | | 89 | CXF 16 - 089 | 29.5 | 15.1 | 445 | 17.8 | 525 | 22.3 | 658 | 31.2 | 920 |
| | | 102 | CXF 16 - 102 | 25.6 | 17.3 | 443 | 20.4 | 522 | 25.5 | 653 | 37.9 | 970 |
| | | 115 | CXF 16 - 115 | 22.4 | 19.6 | 439 | 23.0 | 515 | 28.8 | 645 | 44.5 | 997 |
| | | 305 | CXF 16 - 305 | 8.4 | 51.9 | 436 | 61.0 | 512 | 76.3 | 641 | 113.5 | 953 |
| | | 3.2 x 2.9 | | | | | | | | | | |
| 20 | 10 | 25 | CXF 20 - 025 | 293 | 4.3 | 1260 | 5.0 | 1465 | 6.3 | 1846 | 6.9 | 2022 |
| | | 32 | CXF 20 - 032 | 224 | 5.4 | 1210 | 6.4 | 1434 | 8.0 | 1792 | 9.4 | 2106 |
| | | 38 | CXF 20 - 038 | 177 | 6.5 | 1151 | 7.6 | 1345 | 9.5 | 1682 | 12.0 | 2124 |
| | | 44 | CXF 20 - 044 | 149 | 7.5 | 1118 | 8.8 | 1311 | 11.0 | 1639 | 13.5 | 2012 |
| | | 51 | CXF 20 - 051 | 128 | 8.7 | 1114 | 10.2 | 1306 | 12.8 | 1638 | 16.2 | 2074 |
| | | 64 | CXF 20 - 064 | 99.0 | 10.9 | 1079 | 12.8 | 1267 | 16.0 | 1584 | 21.2 | 2099 |
| | | 76 | CXF 20 - 076 | 81.7 | 12.9 | 1054 | 15.2 | 1242 | 19.0 | 1552 | 24.7 | 2018 |
| | | 89 | CXF 20 - 089 | 69.5 | 15.1 | 1049 | 17.8 | 1237 | 22.3 | 1550 | 28.8 | 2002 |
| | | 102 | CXF 20 - 102 | 60.6 | 17.3 | 1048 | 20.4 | 1236 | 25.5 | 1545 | 34.8 | 2109 |
| | | 115 | CXF 20 - 115 | 53.0 | 19.6 | 1039 | 23.0 | 1219 | 28.8 | 1526 | 39.0 | 2067 |
| | | 127 | CXF 20 - 127 | 47.5 | 21.6 | 1026 | 25.4 | 1207 | 31.8 | 1511 | 43.0 | 2043 |
| | | 139 | CXF 20 - 139 | 43.0 | 23.8 | 1023 | 28.0 | 1204 | 35.0 | 1505 | 45.3 | 1948 |
| | | 152 | CXF 20 - 152 | 39.0 | 25.8 | 1006 | 30.4 | 1186 | 38.0 | 1482 | 50.4 | 1966 |
| | | 305 | CXF 20 - 305 | 21.2 | 51.9 | 1100 | 61.0 | 1293 | 76.3 | 1618 | 103.5 | 2194 |
| 4.1 x 3.8 | | | | | | | | | | | | |

| D_H | D_d | L₀ | N. di catalogo Catalogue No. Bestellnummer N° de catalogue | Rigidità Rate Rigidez Raideur | 17% | | 20% | | 25% | | D | | | |
|----------------------|----------------------|----------------------|---|--|------------------|----------|------------------|----------|-------------------|----------|----------------|----------|------|-------|
| | | | | | 3.000.000 | | 1.500.000 | | Max. Defl. | | Approx. | | | |
| b x h | | | | N / mm | mm | N | mm | N | mm | N | mm | N | | |
| mm | mm | mm | | | | | | | | | | | | |
| 25 | 12.5 | 25 | CXF 25 - 025 | 459.0 | 4.3 | 1974 | 5.0 | 2295 | 6.3 | 2892 | 7.3 | 3351 | | |
| | | 32 | CXF 25 - 032 | 374.4 | 5.4 | 2022 | 6.4 | 2396 | 8.0 | 2995 | 10.7 | 4006 | | |
| | | 38 | CXF 25 - 038 | 346.0 | 6.5 | 2249 | 7.6 | 2630 | 9.5 | 3287 | 12.0 | 4152 | | |
| | | 44 | CXF 25 - 044 | 244.0 | 7.5 | 1830 | 8.8 | 2147 | 11.0 | 2684 | 14.4 | 3514 | | |
| | | 51 | CXF 25 - 051 | 207.5 | 8.7 | 1805 | 10.2 | 2117 | 12.8 | 2656 | 17.4 | 3611 | | |
| | | 64 | CXF 25 - 064 | 161.0 | 10.9 | 1755 | 12.8 | 2061 | 16.0 | 2576 | 21.4 | 3445 | | |
| | | 76 | CXF 25 - 076 | 130.8 | 12.9 | 1687 | 15.2 | 1988 | 19.0 | 2485 | 26.9 | 3519 | | |
| | | 89 | CXF 25 - 089 | 110.5 | 15.1 | 1669 | 17.8 | 1967 | 22.3 | 2464 | 30.9 | 3414 | | |
| | | 102 | CXF 25 - 102 | 96.3 | 17.3 | 1666 | 20.4 | 1965 | 25.5 | 2456 | 36.7 | 3534 | | |
| | | 115 | CXF 25 - 115 | 85.7 | 19.6 | 1680 | 23.0 | 1971 | 28.8 | 2468 | 40.3 | 3454 | | |
| | | 127 | CXF 25 - 127 | 76.3 | 21.6 | 1648 | 25.4 | 1938 | 31.8 | 2426 | 45.1 | 3441 | | |
| | | 139 | CXF 25 - 139 | 68.9 | 23.8 | 1640 | 28.0 | 1929 | 35.0 | 2412 | 47.6 | 3280 | | |
| | | 152 | CXF 25 - 152 | 63.5 | 25.8 | 1638 | 30.4 | 1930 | 38.0 | 2413 | 53.5 | 3397 | | |
| | | 178 | CXF 25 - 178 | 53.9 | 30.3 | 1633 | 35.6 | 1919 | 44.5 | 2399 | 63.9 | 3444 | | |
| 203 | CXF 25 - 203 | 47.0 | 34.5 | 1622 | 40.6 | 1908 | 50.8 | 2388 | 70.2 | 3299 | | | | |
| 305 | CXF 25 - 305 | 30.9 | 51.9 | 1604 | 61.0 | 1885 | 76.3 | 2358 | 110.1 | 3402 | | | | |
| 5.4 x 4.6 | | | | | | | | | | | | | | |
| 32 | 16 | 38 | CXF 32 - 038 | 528.2 | 6.5 | 3433 | 7.6 | 4014 | 9.5 | 5018 | 11.4 | 6021 | | |
| | | 44 | CXF 32 - 044 | 424.4 | 7.5 | 3183 | 8.8 | 3735 | 11.0 | 4668 | 13.7 | 5814 | | |
| | | 51 | CXF 32 - 051 | 353.0 | 8.7 | 3071 | 10.2 | 3601 | 12.8 | 4518 | 15.6 | 5507 | | |
| | | 64 | CXF 32 - 064 | 269.2 | 10.9 | 2934 | 12.8 | 3446 | 16.0 | 4307 | 20.0 | 5384 | | |
| | | 76 | CXF 32 - 076 | 218.5 | 12.9 | 2819 | 15.2 | 3321 | 19.0 | 4152 | 24.4 | 5331 | | |
| | | 89 | CXF 32 - 089 | 180.3 | 15.1 | 2723 | 17.8 | 3209 | 22.3 | 4021 | 29.7 | 5355 | | |
| | | 102 | CXF 32 - 102 | 155.0 | 17.3 | 2682 | 20.4 | 3162 | 25.5 | 3953 | 35.1 | 5441 | | |
| | | 115 | CXF 32 - 115 | 140.0 | 19.6 | 2744 | 23.0 | 3220 | 28.8 | 4032 | 39.0 | 5460 | | |
| | | 127 | CXF 32 - 127 | 124.0 | 21.6 | 2678 | 25.4 | 3150 | 31.8 | 3943 | 42.8 | 5307 | | |
| | | 139 | CXF 32 - 139 | 112.3 | 23.8 | 2673 | 28.0 | 3144 | 35.0 | 3931 | 48.6 | 5458 | | |
| | | 152 | CXF 32 - 152 | 102.0 | 25.8 | 2632 | 30.4 | 3101 | 38.0 | 3876 | 52.4 | 5345 | | |
| | | 178 | CXF 32 - 178 | 88.2 | 30.3 | 2672 | 35.6 | 3140 | 44.5 | 3925 | 60.9 | 5371 | | |
| | | 203 | CXF 32 - 203 | 76.0 | 34.5 | 2622 | 40.6 | 3086 | 50.8 | 3861 | 69.2 | 5259 | | |
| | | 254 | CXF 32 - 254 | 60.8 | 43.2 | 2627 | 50.8 | 3089 | 63.5 | 3861 | 88.1 | 5356 | | |
| 305 | CXF 32 - 305 | 49.0 | 51.9 | 2543 | 61.0 | 2989 | 76.3 | 3739 | 104.2 | 5106 | | | | |
| 7.3 x 5.9 | | | | | | | | | | | | | | |
| 40 | 20 | 51 | CXF 40 - 051 | 628 | 8.7 | 5464 | 10.2 | 6406 | 12.8 | 8038 | 15.0 | 9420 | | |
| | | 64 | CXF 40 - 064 | 487 | 10.9 | 5308 | 12.8 | 6234 | 16.0 | 7792 | 19.5 | 9497 | | |
| | | 76 | CXF 40 - 076 | 379 | 12.9 | 4889 | 15.2 | 5761 | 19.0 | 7201 | 23.3 | 8831 | | |
| | | 89 | CXF 40 - 089 | 321 | 15.1 | 4847 | 17.8 | 5714 | 22.3 | 7158 | 26.7 | 8571 | | |
| | | 102 | CXF 40 - 102 | 281 | 17.3 | 4861 | 20.4 | 5732 | 25.5 | 7166 | 33.8 | 9498 | | |
| | | 115 | CXF 40 - 115 | 245 | 19.6 | 4802 | 23.0 | 5635 | 28.8 | 7056 | 36.2 | 8869 | | |
| | | 127 | CXF 40 - 127 | 221 | 21.6 | 4774 | 25.4 | 5613 | 31.8 | 7028 | 40.7 | 8995 | | |
| | | 139 | CXF 40 - 139 | 190 | 23.8 | 4522 | 28.0 | 5320 | 35.0 | 6650 | 44.5 | 8455 | | |
| | | 152 | CXF 40 - 152 | 168 | 25.8 | 4334 | 30.4 | 5107 | 38.0 | 6384 | 49.6 | 8333 | | |
| | | 178 | CXF 40 - 178 | 146 | 30.3 | 4424 | 35.6 | 5198 | 44.5 | 6497 | 59.9 | 8745 | | |
| | | 203 | CXF 40 - 203 | 132 | 34.5 | 4554 | 40.6 | 5359 | 50.8 | 6706 | 67.1 | 8857 | | |
| | | 254 | CXF 40 - 254 | 107 | 43.2 | 4622 | 50.8 | 5436 | 63.5 | 6795 | 86.3 | 9234 | | |
| | | 305 | CXF 40 - 305 | 87.8 | 51.9 | 4557 | 61.0 | 5356 | 76.3 | 6699 | 103.6 | 9096 | | |
| | | 8.4 x 7.5 | | | | | | | | | | | | |
| 50 | 25 | 64 | CXF 50 - 064 | 709 | 10.9 | 7728 | 12.8 | 9075 | 16.0 | 11344 | 19.3 | 13684 | | |
| | | 76 | CXF 50 - 076 | 572 | 12.9 | 7379 | 15.2 | 8694 | 19.0 | 10868 | 24.2 | 13842 | | |
| | | 89 | CXF 50 - 089 | 475 | 15.1 | 7173 | 17.8 | 8455 | 22.3 | 10593 | 28.0 | 13300 | | |
| | | 102 | CXF 50 - 102 | 405 | 17.3 | 7007 | 20.4 | 8262 | 25.5 | 10328 | 33.5 | 13568 | | |
| | | 115 | CXF 50 - 115 | 352 | 19.6 | 6899 | 23.0 | 8096 | 28.8 | 10138 | 38.6 | 13587 | | |
| | | 127 | CXF 50 - 127 | 316 | 21.6 | 6826 | 25.4 | 8026 | 31.8 | 10049 | 41.4 | 13082 | | |
| | | 139 | CXF 50 - 139 | 274 | 23.8 | 6521 | 28.0 | 7672 | 35.0 | 9590 | 47.3 | 12960 | | |
| | | 152 | CXF 50 - 152 | 239 | 25.8 | 6166 | 30.4 | 7266 | 38.0 | 9082 | 50.2 | 11998 | | |
| | | 178 | CXF 50 - 178 | 215 | 30.3 | 6515 | 35.6 | 7654 | 44.5 | 9568 | 61.1 | 13137 | | |
| | | 203 | CXF 50 - 203 | 187 | 34.5 | 6452 | 40.6 | 7592 | 50.8 | 9500 | 67.7 | 12660 | | |
| | | 254 | CXF 50 - 254 | 153 | 43.2 | 6610 | 50.8 | 7772 | 63.5 | 9716 | 87.0 | 13311 | | |
| | | 305 | CXF 50 - 305 | 127 | 51.9 | 6591 | 61.0 | 7747 | 76.3 | 9690 | 103.4 | 13132 | | |
| | | 11.5 x 9.0 | | | | | | | | | | | | |
| | | 63 | 38 | 76 | CXF 63 - 076 | 952 | 12.9 | 12280 | 15.2 | 14470 | * | * | 15.5 | 14756 |
| 89 | CXF 63 - 089 | | | 819 | 15.1 | 12360 | 17.8 | 14580 | * | * | 20.0 | 19040 | | |
| 102 | CXF 63 - 102 | | | 700 | 17.3 | 12110 | 20.4 | 14280 | 25.5 | 17850 | 30.7 | 21449 | | |
| 115 | CXF 63 - 115 | | | 620 | 19.6 | 12152 | 23.0 | 14260 | 28.8 | 17860 | 34.9 | 21640 | | |
| 127 | CXF 63 - 127 | | | 565 | 21.6 | 12204 | 25.4 | 14351 | 31.8 | 17967 | 38.0 | 21470 | | |
| 152 | CXF 63 - 152 | | | 458 | 25.8 | 11816 | 30.4 | 13923 | 38.0 | 17404 | 47.2 | 21618 | | |
| 178 | CXF 63 - 178 | | | 384 | 30.3 | 11635 | 35.6 | 13670 | 44.5 | 17088 | 55.8 | 21427 | | |
| 203 | CXF 63 - 203 | | | 337 | 34.5 | 11627 | 40.6 | 13682 | 50.8 | 17120 | 64.8 | 21838 | | |
| 254 | CXF 63 - 254 | | | 263 | 43.2 | 11362 | 50.8 | 13360 | 63.5 | 16701 | 86.7 | 22802 | | |
| 305 | CXF 63 - 305 | | | 218 | 51.9 | 11314 | 61.0 | 13298 | 76.3 | 16633 | 105.7 | 23043 | | |
| 11.6 x 14.9 | | | | | | | | | | | | | | |

* Max. deflection = 20% L₀



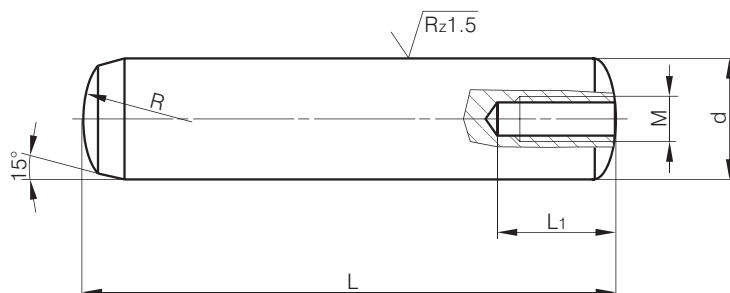
Spine cilindriche di precisione DIN 6325
Precision dowel pins DIN 6325

Tolleranza m.6/Tolerance m.6
Codice/Code SM
Tolleranza h.6/Tolerance h.6
Codice/Code SH

Compatibile con/Similar to
E1300 M6; E1301 H6; ESP-1; Z25

Materiale/Material
Acciaio per utensili/Tool steel 60±2 HRC

| L \ d | 2 | 3 | 4 | 5 | 6 | 8 | 10 | 12 | 14 | 16 | 18 | 20 |
|-------|---|---|---|---|---|---|----|----|----|----|----|----|
| 10 | • | • | • | • | • | | | | | | | |
| 12 | • | • | • | • | • | | | | | | | |
| 14 | • | • | • | • | • | | | | | | | |
| 16 | • | • | • | • | • | • | • | | | | | |
| 18 | • | • | • | • | • | • | • | | | | | |
| 20 | • | • | • | • | • | • | • | • | | | | |
| 24 | | • | • | • | • | • | • | • | | | | |
| 28 | | • | • | • | • | • | • | • | • | | | |
| 30 | | • | • | • | • | • | • | • | • | • | | |
| 32 | | • | • | • | • | • | • | • | • | • | | |
| 36 | | • | • | • | • | • | • | • | • | • | | |
| 40 | | • | • | • | • | • | • | • | • | • | • | |
| 45 | | | • | • | • | • | • | • | • | • | • | • |
| 50 | | | • | • | • | • | • | • | • | • | • | • |
| 55 | | | • | • | • | • | • | • | • | • | • | • |
| 60 | | | • | • | • | • | • | • | • | • | • | • |
| 70 | | | | • | • | • | • | • | • | • | • | • |
| 80 | | | | • | • | • | • | • | • | • | • | • |
| 90 | | | | | • | • | • | • | • | • | • | • |
| 100 | | | | | • | • | • | • | • | • | • | • |
| 120 | | | | | | • | • | • | • | • | • | • |
| 130 | | | | | | | • | • | • | • | • | • |
| 140 | | | | | | | • | • | • | • | • | • |
| 150 | | | | | | | • | • | • | • | • | • |



Spine cilindriche con foro filettato DIN 7979

Precision dowel pins with tapped hole DIN 7979

Tolleranza m.6/Tolerance m.6

Codice/Code SFM

Tolleranza h.6/Tolerance h.6

Codice/Code SFH

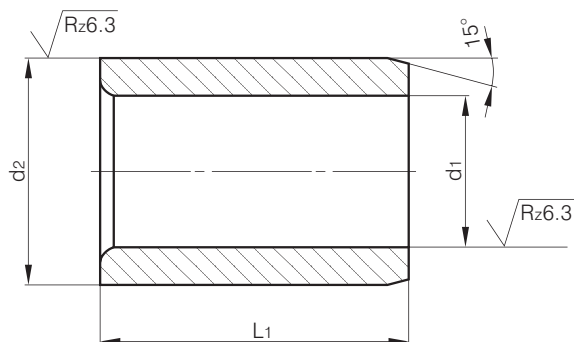
Compatibile con/Similar to

E1302; E1303; Z26; SN1975; ESP-2

Materiale/Material

Acciaio per utensili/Tool steel 60±2 HRC

| d | 6x4MA | 8x5MA | 10x6MA | 12x6MA | 14x8MA | 16x8MA | 18x10MA | 20x10MA |
|--------------------|-------|-------|--------|--------|--------|--------|---------|---------|
| L \ L ₁ | 10 | 12 | 16 | 16 | 20 | 20 | 22 | 25 |
| 20 | • | • | • | • | | | | |
| 22 | • | • | • | • | | | | |
| 25 | • | • | • | • | | | | |
| 28 | • | • | • | • | | | | |
| 30 | • | • | • | • | • | | | |
| 32 | • | • | • | • | • | • | | |
| 35 | • | • | • | • | • | • | | |
| 38 | • | • | • | • | • | • | | |
| 40 | • | • | • | • | • | • | • | • |
| 45 | • | • | • | • | • | • | • | • |
| 50 | • | • | • | • | • | • | • | • |
| 55 | • | • | • | • | • | • | • | • |
| 60 | • | • | • | • | • | • | • | • |
| 70 | • | • | • | • | • | • | • | • |
| 80 | • | • | • | • | • | • | • | • |
| 90 | • | • | • | • | • | • | • | • |
| 100 | • | • | • | • | • | • | • | • |
| 110 | | • | • | • | • | • | • | • |
| 120 | | • | • | • | • | • | • | • |
| 130 | | | • | • | • | • | • | • |
| 140 | | | • | • | • | • | • | • |
| 150 | | | • | • | • | • | • | • |
| 160 | | | | | • | • | • | • |



Bussole di mascheraggio DIN 179
Drill bushes DIN 179

Codice lunga/Code long BML
Codice corta/Code short BMC

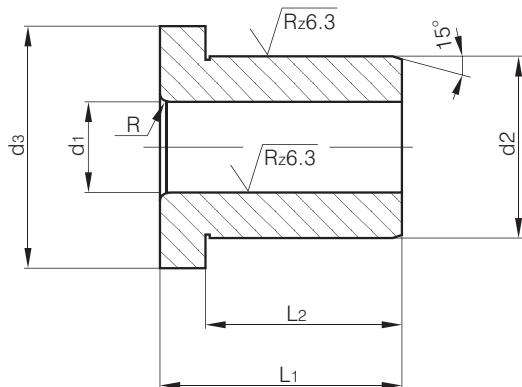
Compatibile con/Similar to

E5704

Materiale/Material

Acciaio 88 MN V8/Steel 88 MN V8
60-62 HRC

| d ₁ F7 | d ₂ N6 | CORTA BMC | | LUNGA BML | |
|-------------------|-------------------|----------------|---|----------------|---|
| | | L ₁ | | L ₁ | |
| 2 - 2,6 | 5 | 6 | • | 9 | • |
| 2,7 - 3,3 | 6 | 8 | • | 12 | • |
| 3,4 - 4,0 | 7 | | • | | • |
| 4,1 - 5,0 | 8 | | • | | • |
| 5,1 - 6,0 | 10 | 10 | • | 16 | • |
| 6,1 - 8,0 | 12 | | • | | • |
| 8,1 - 10 | 15 | 12 | • | 20 | • |
| 10,1 - 12 | 18 | | • | | • |
| 12,1 - 15 | 22 | 16 | • | 28 | • |
| 15,25 - 18 | 26 | | • | | • |
| 18,25 - 22 | 30 | 20 | • | 36 | • |
| 22,25 - 26 | 35 | | • | | • |
| 26,25 - 30 | 42 | | • | | • |
| 30,25 - 35 | 48 | 25 | • | 45 | • |
| 35,5 - 42 | 55 | | • | | • |
| 42,5 - 48 | 62 | 30 | • | 56 | • |
| 48,5 - 55 | 70 | | • | | • |
| 56 - 62 | 78 | | • | | • |



Bussole di mascheraggio DIN 172
Drill bushes DIN 172

Codice lunga/Code long BMT
Codice corta/Code short BMC

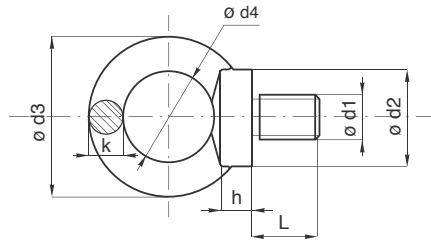
Compatibile con/Similar to

E5700

Materiale/Material

Acciaio 88 MN V8/Steel 88 MN V8
60-62 HRC

| d ₁ F7 | d ₂ N6 | d ₃ | CORTA BMC | | | | LUNGA BML | | | |
|-------------------|-------------------|----------------|----------------|---|----------------|---|----------------|---|----------------|---|
| | | | L ₁ | | L ₂ | | L ₁ | | L ₂ | |
| 2 - 2,6 | 5 | 8 | 6 | • | 4 | • | 9 | • | 7 | • |
| 2,7 - 3,3 | 6 | 9 | 8 | • | 6 | • | 12 | • | 9 | • |
| 3,4 - 4,0 | 7 | 10 | | • | | • | | | | |
| 4,1 - 5,0 | 8 | 11 | | • | | • | | | | |
| 5,1 - 6,0 | 10 | 13 | 10 | • | 7 | • | 16 | • | 13 | • |
| 6,1 - 8,0 | 12 | 15 | | • | | • | | | | |
| 8,1 - 10 | 15 | 18 | | • | | • | | | | |
| 10,1 - 12 | 18 | 22 | 12 | • | 8 | • | 20 | • | 16 | • |
| 12,1 - 15 | 22 | 26 | | • | | • | | | | |
| 15,25 - 18 | 26 | 30 | | • | | • | | | | |
| 18,25 - 22 | 30 | 34 | 16 | • | 12 | • | 28 | • | 24 | • |
| 22,25 - 26 | 35 | 39 | | • | | • | | | | |
| 26,25 - 30 | 42 | 46 | | • | | • | | | | |
| 30,25 - 35 | 48 | 52 | 20 | • | 15 | • | 36 | • | 31 | • |
| 35,5 - 42 | 55 | 59 | | • | | • | | | | |
| 42,5 - 48 | 62 | 66 | | • | | • | | | | |
| 48,5 - 55 | 70 | 74 | 25 | • | 20 | • | 45 | • | 40 | • |
| 56 - 62 | 78 | 82 | | • | | • | | | | |
| | | | | • | | • | | | | |
| | | | 30 | • | 24 | • | 56 | • | 50 | • |
| | | | | • | | • | | | | |
| | | | | • | | • | | | | |
| | | | 35 | • | 29 | • | 72 | • | 66 | • |
| | | | | • | | • | | | | |
| | | | | • | | • | | | | |



Golfari maschi DIN 580

Eye bolt male DIN 580

Codice/Code **GO**

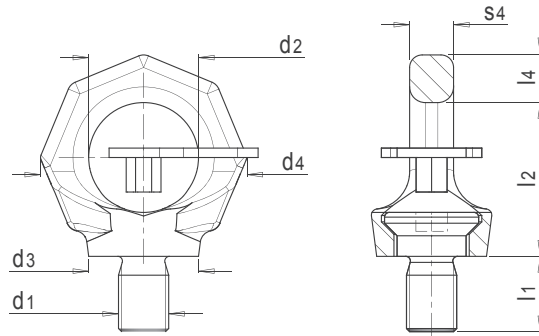
Compatibile con/Similar to

E1270; Z710; Z4038; EGM

Materiale/Material

Acciaio Fe stampato/Fe printed steel

| d1 | L | d2 | d3 | d4 | h | k | Carico di lavoro dritto/ Charge of direct work | Carico di lavoro 45°/ Charge of work 45° | Peso gr./ Weight gr. | | | | | | |
|---------|-----|-----|-----|-----|----|----|---|---|-------------------------|---|--|--|-------|---------|-------|
| M6 | 11 | 14 | 26 | 13 | 6 | 6 | 50 | 2x25 | 36 | • | | | | | |
| M8 | 13 | 20 | 36 | 20 | 6 | 8 | 140 | 2x95 | 60 | • | | | | | |
| M10 | 17 | 25 | 45 | 25 | 8 | 10 | 230 | 2x170 | 110 | • | | | | | |
| M12 | 20 | 30 | 54 | 30 | 10 | 12 | 340 | 2x240 | 195 | • | | | | | |
| M14 | 27 | 35 | 63 | 35 | 10 | 14 | 440 | 2x305 | 205 | • | | | | | |
| M16 | | | | | 12 | | 700 | 2x500 | 325 | • | | | | | |
| M18 | 30 | 40 | 72 | 40 | 12 | 16 | 800 | 2x565 | 335 | • | | | | | |
| M20 | | | | | 14 | | 1200 | 2x830 | 505 | • | | | | | |
| M22 | 36 | 50 | 90 | 50 | 14 | 20 | 1400 | 2x930 | 520 | • | | | | | |
| M24 | | | | | 18 | | 1800 | 2x1270 | 1020 | • | | | | | |
| M27 | 45 | 65 | 108 | 60 | 20 | 24 | 2700 | 2x1900 | 1705 | • | | | | | |
| M30 | | | | | 22 | | 3600 | 2x2600 | 1850 | • | | | | | |
| M33 | 54 | 75 | 126 | 70 | 22 | 28 | 4300 | 2x3000 | 2675 | • | | | | | |
| M36X3 | | | | | 26 | | 5100 | 2x3700 | 2700 | • | | | | | |
| M36X4 | | | | | | | | | | | | | | • | |
| M39X3 | 63 | 85 | 144 | 80 | 30 | 32 | 6000 | 2x4250 | 3920 | • | | | | | |
| M39X4 | | | | | | | | | | | | | | • | |
| M42X3 | | | | | | | | | | | | | | | • |
| M42X4,5 | | | | | | | 7000 | 2x5000 | 4000 | • | | | | | |
| M45X3 | 68 | 100 | 166 | 90 | 35 | 38 | 7600 | 2x5400 | 6290 | • | | | | | |
| M45X4,5 | | | | | | | | | | | | | | • | |
| M48X3 | | | | | | | | | | | | | | | • |
| M48X5 | | | | | | | | | | | | | 8600 | 2x6100 | 6380 |
| M52X3 | 78 | 110 | 184 | 100 | 38 | 42 | 9800 | 2x7000 | 8700 | • | | | | | |
| M52X5 | | | | | | | | | | | | | | • | |
| M56X4 | | | | | | | | | | | | | | | • |
| M56X5,5 | | | | | | | | | | | | | 11500 | 2x8300 | 8800 |
| M60X4 | 90 | 120 | 206 | 110 | 42 | 48 | 13000 | 2x9600 | 12300 | • | | | | | |
| M60X5,5 | | | | | | | | | | | | | | • | |
| M64X4 | | | | | | | | | | | | | | | • |
| M64X6 | | | | | | | | | | | | | 16000 | 2x11000 | 12400 |
| M72X4 | 100 | 150 | 260 | 140 | 50 | 60 | 21000 | 2x15000 | 23300 | • | | | | | |
| M72X6 | | | | | | | | | | | | | | • | |
| M80X4 | | | | | | | | | | | | | | | • |
| M80X6 | 112 | 170 | 296 | 160 | 55 | 68 | 23000 | 2x20000 | 34200 | • | | | | | |
| M100X4 | 130 | 190 | 330 | 180 | 60 | 75 | 38000 | 2x27000 | 49100 | • | | | | | |
| M100X6 | | | | | | | | | | | | | | • | |



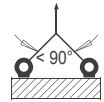
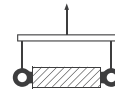
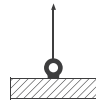
Compatibile con/Similar to

VRS-F; E1272

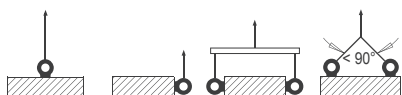
Materiale/Material

1.6541

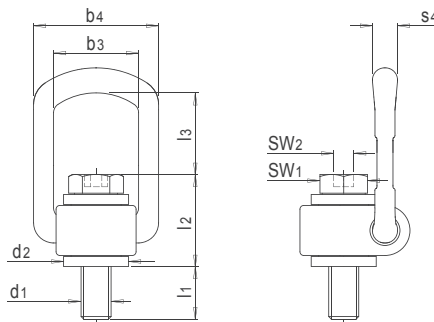
| l1 | l2 | l4 | d2 | d3 | d4 | s4 | d1 | |
|----|-----|----|----|----|-----|----|------------|---|
| 15 | 34 | 11 | 25 | 25 | 47 | 9 | M10 | • |
| 18 | 42 | 13 | 30 | 30 | 56 | 10 | M12 | • |
| 24 | 49 | 15 | 35 | 35 | 65 | 14 | M16 | • |
| 30 | 57 | 17 | 40 | 40 | 75 | 16 | M20 | • |
| 36 | 69 | 21 | 48 | 48 | 90 | 19 | M24 | • |
| 45 | 86 | 26 | 60 | 60 | 112 | 24 | M30 | • |
| 54 | 103 | 32 | 72 | 75 | 135 | 29 | M36 | • |



| d1 | max. kg | max. kg | max. kg | max. kg |
|------------|---------|---------|---------|---------|
| M10 | 1000 | 400 | 800 | 560 |
| M12 | 2000 | 750 | 1500 | 1000 |
| M16 | 4000 | 1500 | 3000 | 2100 |
| M20 | 6000 | 2300 | 4600 | 3200 |
| M24 | 8000 | 3200 | 6400 | 4500 |
| M30 | 12000 | 4500 | 9000 | 6300 |
| M36 | 16000 | 7000 | 14000 | 9800 |



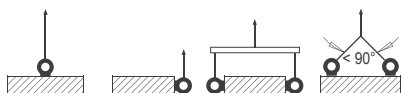
| d1 | max. kg | max. kg | max. kg | max. kg |
|------------|---------|---------|---------|---------|
| M10 | 630 | 630 | 1260 | 880 |
| M12 | 1000 | 1000 | 2000 | 1400 |
| M16 | 1500 | 1500 | 3000 | 2100 |
| M20 | 2500 | 2500 | 5000 | 3500 |
| M24 | 4000 | 4000 | 8000 | 5600 |
| M30 | 5000 | 5000 | 10000 | 7000 |



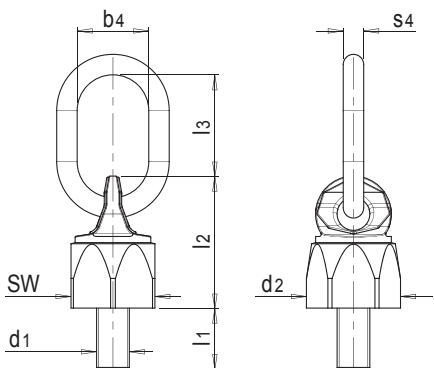
Compatibile con/Similar to

VLBG; E1275

| SW | b4 | l1 | l2 | l3 | d2 | s4 | d1 | |
|----|----|----|-----|----|----|----|------------|---|
| 30 | 29 | 17 | 45 | 33 | 36 | 8 | M10 | • |
| 36 | 35 | 21 | 54 | 51 | 42 | 10 | M12 | • |
| 41 | 38 | 25 | 65 | 47 | 48 | 13 | M16 | • |
| 55 | 35 | 33 | 79 | 56 | 64 | 13 | M20 | • |
| 70 | 40 | 40 | 104 | 68 | 81 | 18 | M24 | • |
| 85 | 50 | 50 | 127 | 93 | 99 | 22 | M30 | • |



| d1 | max. kg | max. kg | max. kg | max. kg |
|------------|---------|---------|---------|---------|
| M10 | 900 | 450 | 900 | 630 |
| M12 | 1200 | 600 | 1200 | 840 |
| M16 | 2600 | 1300 | 2600 | 1820 |
| M20 | 4000 | 2000 | 4000 | 2800 |
| M24 | 7000 | 3500 | 7000 | 4900 |
| M30 | 10000 | 5000 | 10000 | 7000 |

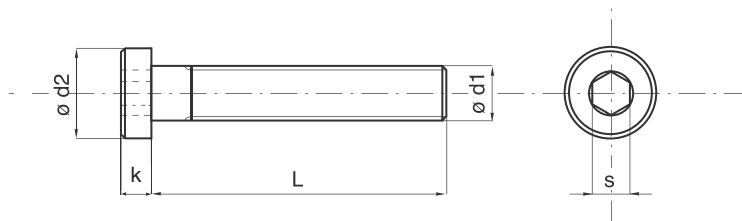


Golfari
Eyebolts
Code/Code NVWBG

Compatibile con/Similar to

VWBG; E1274

| SW | SW1 | b3 | b4 | d2 | l1 | l2 | l3 | s4 | d1 | |
|----|-----|----|-----|----|----|----|----|------|------------|---|
| 17 | 6 | 34 | 54 | 24 | 16 | 36 | 39 | 8 | M10 | • |
| 19 | 8 | 34 | 54 | 26 | 21 | 37 | 38 | 10 | M12 | • |
| 24 | 10 | 36 | 56 | 30 | 24 | 46 | 39 | 13,5 | M16 | • |
| 30 | 12 | 54 | 82 | 45 | 32 | 55 | 55 | 13,5 | M20 | • |
| 36 | 14 | 54 | 82 | 45 | 37 | 58 | 67 | 18 | M24 | • |
| 46 | 17 | 65 | 103 | 60 | 49 | 80 | 67 | 22,5 | M30 | • |



**Viti a testa cilindrica bassa
con esagono incassato
UNI 9327, DIN 7984**
Cylindrical low head screws - hex
socket UNI 9327, DIN 7984
Codice/Code CKB

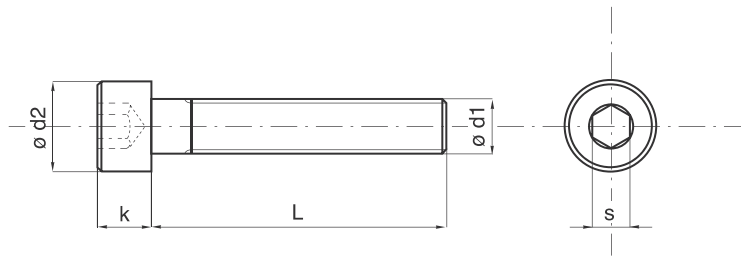
Compatibili con/Similar to

E1226; Z32; SN3540

Materiale/Material

Acciaio UNI EN 20898; Classe 8.8
Steel UNI EN 20898; Class 8.8

| d1 | M3 | M4 | M5 | M6 | M8 | M10 | M12 | M16 | M20 |
|-----|--------|-----|-----|----|----|-----|-----|-----|-----|
| K | 2 | 2,8 | 3,5 | 4 | 5 | 6 | 7 | 9 | 11 |
| d2 | 5,5 | 7 | 8,5 | 10 | 13 | 16 | 18 | 24 | 30 |
| S | 2 | 2,5 | 3 | 4 | 5 | 7 | 8 | 12 | 14 |
| L | M (d1) | | | | | | | | |
| | M3 | M4 | M5 | M6 | M8 | M10 | M12 | M16 | M20 |
| 4 | • | | | | | | | | |
| 5 | • | | | | | | | | |
| 6 | • | • | • | | | | | | |
| 8 | • | • | • | • | | | | | |
| 10 | • | • | • | • | • | | | | |
| 12 | • | • | • | • | • | | | | |
| 14 | • | • | • | • | | | | | |
| 16 | • | • | • | • | • | • | • | | |
| 18 | • | • | • | • | • | • | • | | |
| 20 | • | • | • | • | • | • | • | | |
| 25 | • | • | • | • | • | • | • | • | |
| 30 | • | • | • | • | • | • | • | • | • |
| 35 | | • | • | • | • | • | • | • | • |
| 40 | | • | • | • | • | • | • | • | • |
| 45 | | | • | • | • | • | • | • | • |
| 50 | | | • | • | • | • | • | • | • |
| 55 | | | | • | • | • | • | • | • |
| 60 | | | | • | • | • | • | • | • |
| 65 | | | | | • | • | • | • | • |
| 70 | | | | • | • | • | • | • | • |
| 75 | | | | | • | • | • | | |
| 80 | | | | • | • | • | • | • | • |
| 90 | | | | | • | • | • | | |
| 100 | | | | | • | • | • | | |



**Viti a testa cilindrica
con esagono incassato DIN 912**
Socket head cap screws DIN 912
Codice/Code CK

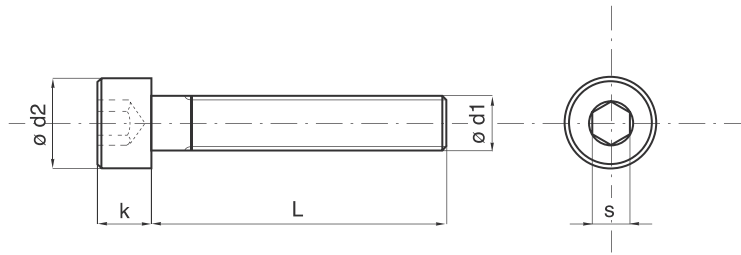
Compatibili con/Similar to

E1200; Z31; SN3500; EV-1

Materiale/Material

Classe 12.9/Class 12.9

| d1 | M2 | M2,5 | M2,6 | M3 | M3,5 | M4 | M5 | M6 | M8 | M10 | M12 | M14 | M16 | M18 | M20 | M22 | M24 | M27 | M30 | M33 | M36 | M39 | M42 |
|-----|-----|------|------|-----|------|----|-----|----|----|-----|-----|-----|-----|-----|-----|-----|-----|-----|-----|-----|-----|-----|-----|
| K | 2 | 2,5 | 2,6 | 3 | 3,5 | 4 | 5 | 6 | 8 | 10 | 12 | 14 | 16 | 18 | 20 | 22 | 24 | 27 | 30 | 33 | 36 | 39 | 42 |
| d2 | 3,8 | 4,5 | 4,5 | 5,5 | 6 | 7 | 8,5 | 10 | 13 | 16 | 18 | 21 | 24 | 27 | 30 | 33 | 36 | 40 | 45 | 50 | 54 | 58 | 63 |
| S | 1,5 | 2 | 2 | 2,5 | 2,5 | 3 | 4 | 5 | 6 | 8 | 10 | 12 | 14 | 14 | 17 | 17 | 19 | 19 | 22 | 24 | 27 | 27 | 32 |
| L | M | | | | | | | | | | | | | | | | | | | | | | |
| | M2 | M2,5 | M2,6 | M3 | M3,5 | M4 | M5 | M6 | M8 | M10 | M12 | M14 | M16 | M18 | M20 | M22 | M24 | M27 | M30 | M33 | M36 | M39 | M42 |
| 3 | • | • | | | • | | | | | | | | | | | | | | | | | | |
| 4 | • | • | • | • | | • | | | | | | | | | | | | | | | | | |
| 5 | • | • | • | • | | • | • | | | | | | | | | | | | | | | | |
| 6 | • | • | • | • | • | • | • | • | | | | | | | | | | | | | | | |
| 8 | • | • | • | • | • | • | • | • | • | | | | | | | | | | | | | | |
| 10 | • | • | • | • | • | • | • | • | • | • | | | | | | | | | | | | | |
| 12 | • | • | • | • | • | • | • | • | • | • | • | | | | | | | | | | | | |
| 14 | | | | • | • | • | • | • | • | • | • | | | | | | | | | | | | |
| 16 | • | • | • | • | • | • | • | • | • | • | • | | | | | | | | | | | | |
| 18 | | | | • | • | • | • | • | • | • | • | | | | | | | | | | | | |
| 20 | • | • | | • | • | • | • | • | • | • | • | • | | | | | | | | | | | |
| 22 | | | | • | • | • | • | • | • | • | • | • | | | | | | | | | | | |
| 25 | | • | | • | • | • | • | • | • | • | • | • | • | | | | | | | | | | |
| 30 | | • | | • | • | • | • | • | • | • | • | • | • | • | | | | | | | | | |
| 35 | | | | • | • | • | • | • | • | • | • | • | • | • | • | | | | | | | | |
| 40 | | | | • | | • | • | • | • | • | • | • | • | • | • | • | | | | | | | |
| 45 | | | | • | | • | • | • | • | • | • | • | • | • | • | • | • | | | | | | |
| 50 | | | | • | | • | • | • | • | • | • | • | • | • | • | • | • | • | | | | | |
| 55 | | | | • | | • | • | • | • | • | • | • | • | • | • | • | • | • | • | | | | |
| 60 | | | | • | | • | • | • | • | • | • | • | • | • | • | • | • | • | • | • | | | |
| 65 | | | | • | | • | • | • | • | • | • | • | • | • | • | • | • | • | • | • | • | | |
| 70 | | | | • | | • | • | • | • | • | • | • | • | • | • | • | • | • | • | • | • | • | |
| 75 | | | | | | • | • | • | • | • | • | • | • | • | • | • | • | • | • | • | • | • | |
| 80 | | | | • | | • | • | • | • | • | • | • | • | • | • | • | • | • | • | • | • | • | |
| 85 | | | | | | • | • | • | • | • | • | • | • | • | • | • | • | • | • | • | • | • | |
| 90 | | | | | | • | • | • | • | • | • | • | • | • | • | • | • | • | • | • | • | • | |
| 95 | | | | | | • | • | • | • | • | • | • | • | • | • | • | • | • | • | • | • | • | |
| 100 | | | | | | • | • | • | • | • | • | • | • | • | • | • | • | • | • | • | • | • | |
| 105 | | | | | | • | • | • | • | • | • | • | • | • | • | • | • | • | • | • | • | • | |
| 110 | | | | | | • | • | • | • | • | • | • | • | • | • | • | • | • | • | • | • | • | |
| 115 | | | | | | • | • | • | • | • | • | • | • | • | • | • | • | • | • | • | • | • | |
| 120 | | | | | | • | • | • | • | • | • | • | • | • | • | • | • | • | • | • | • | • | |
| 125 | | | | | | • | • | • | • | • | • | • | • | • | • | • | • | • | • | • | • | • | |
| 130 | | | | | | • | • | • | • | • | • | • | • | • | • | • | • | • | • | • | • | • | |



**Viti a testa cilindrica
con esagono incassato DIN 912**
Socket head cap screws DIN 912
Codice/Code CK

Compatibili con/Similar to

E1200; Z31; SN3500; EV-1

Materiale/Material

Classe 12.9/Class 12.9

| L | M | | | | | | | | | | | | | | | | | | | | | | | |
|-----|----|------|------|----|------|----|----|----|----|-----|-----|-----|-----|-----|-----|-----|-----|-----|-----|-----|-----|-----|-----|---|
| | M2 | M2,5 | M2,6 | M3 | M3,5 | M4 | M5 | M6 | M8 | M10 | M12 | M14 | M16 | M18 | M20 | M22 | M24 | M27 | M30 | M33 | M36 | M39 | M42 | |
| 135 | | | | | | | • | • | • | • | • | | | | | | | | | | | | | |
| 140 | | | | | | | • | • | • | • | • | • | • | • | • | • | • | • | • | • | • | • | • | • |
| 145 | | | | | | | • | • | • | • | • | | | | | | | | | | | | | |
| 150 | | | | | | | • | • | • | • | • | • | • | • | • | • | • | • | • | • | • | • | • | • |
| 155 | | | | | | | • | • | • | • | • | | | | | | | | | | | | | |
| 160 | | | | | | | • | • | • | • | • | • | • | • | • | • | • | • | • | • | • | • | • | • |
| 165 | | | | | | | • | • | • | • | • | | | | | | | | | | | | | |
| 170 | | | | | | | • | • | • | • | • | • | • | • | • | • | • | • | • | • | • | • | • | • |
| 175 | | | | | | | • | • | • | • | • | | | | | | | | | | | | | |
| 180 | | | | | | | • | • | • | • | • | • | • | • | • | • | • | • | • | • | • | • | • | • |
| 190 | | | | | | | • | • | • | • | • | • | • | • | • | • | • | • | • | • | • | • | • | • |
| 200 | | | | | | | • | • | • | • | • | • | • | • | • | • | • | • | • | • | • | • | • | • |
| 210 | | | | | | | • | • | • | • | • | • | • | • | • | • | • | • | • | • | • | • | • | • |
| 220 | | | | | | | • | • | • | • | • | • | • | • | • | • | • | • | • | • | • | • | • | • |
| 230 | | | | | | | • | • | • | • | • | • | • | • | • | • | • | • | • | • | • | • | • | • |
| 240 | | | | | | | • | • | • | • | • | • | • | • | • | • | • | • | • | • | • | • | • | • |
| 250 | | | | | | | | • | • | • | • | • | • | • | • | • | • | • | • | • | • | • | • | • |
| 260 | | | | | | | • | • | • | • | • | • | • | • | • | • | • | • | • | • | • | • | • | • |
| 270 | | | | | | | | • | • | • | • | • | • | • | • | • | • | • | • | • | • | • | • | • |
| 275 | | | | | | | | | | | | | | | • | | | | | | | | | |
| 280 | | | | | | | • | • | • | • | • | • | • | • | • | • | • | • | • | • | • | • | • | • |
| 290 | | | | | | | | • | • | • | • | • | • | • | • | • | • | • | • | • | • | • | • | • |
| 300 | | | | | | | • | • | • | • | • | • | • | • | • | • | • | • | • | • | • | • | • | • |
| 310 | | | | | | | | | | | | | | | | | | | | | | | | |
| 320 | | | | | | | | | | | • | • | • | • | • | • | • | • | • | • | • | • | • | • |
| 330 | | | | | | | | | | | | | • | • | | | | | | | | | | |
| 340 | | | | | | | | | | | | • | • | • | • | • | • | • | • | • | • | • | • | • |
| 350 | | | | | | | | | | | | | • | | | | | | | | | | | • |
| 360 | | | | | | | | | | | | • | • | • | • | • | • | • | • | • | • | • | • | • |
| 380 | | | | | | | | | | | | | • | • | • | • | • | • | • | • | • | • | • | • |
| 400 | | | | | | | | | | | | | • | • | • | • | • | • | • | • | • | • | • | • |
| 420 | | | | | | | | | | | | | | • | | | | | | | | | | |
| 440 | | | | | | | | | | | | | | • | | | | | | | | | | |
| 450 | | | | | | | | | | | | | | | • | | | | | | | | | |
| 460 | | | | | | | | | | | | | | • | • | | | | | | | | | |
| 480 | | | | | | | | | | | | | | • | • | | | | | | | | | |
| 500 | | | | | | | | | | | | | | • | | | | | | | | | | |
| 580 | | | | | | | | | | | | | | | | | | | | | | | | • |
| 600 | | | | | | | | | | | | | | | | | | | | | | | | |

Compatibili con/Similar to

E1250; Z37; Z3154; EGF

Materiale/Material

Acciaio classe 5.8/5.8 class steel

Sfera completamente temprata lucida

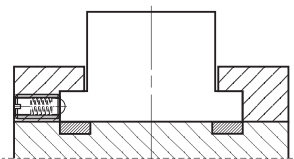
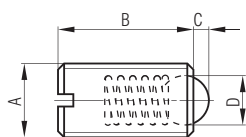
Acciaio inox, lucido/

Sphere fully hardened polished

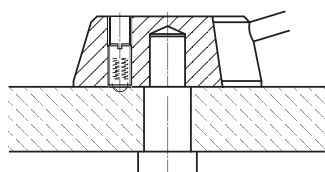
Stainless steel, polished

Trattamento superficiale/Finishing

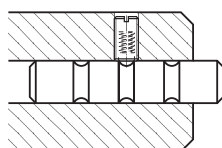
Brunito/Burnished



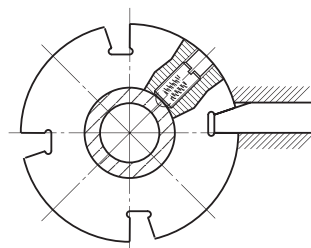
Pressore a molla come riferimento innestabile a spinta



Pressore a molla come riferimento innestabile a mezzo leva

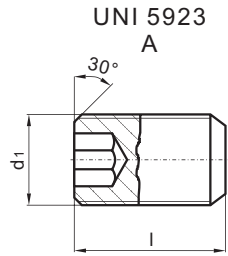


Pressore a molla come posizionamento su albero scanalato



Pressore a molla come arresto supplementare su divisore

| A | B | C | D | Forze iniziali N | Forze finali N | |
|-----|----|-----|-----|---------------------|-------------------|---|
| M4 | 9 | 0,8 | 2,5 | 6 | 12 | • |
| M5 | 12 | 0,9 | 3 | 7 | 13 | • |
| M6 | 14 | 1,0 | 3,5 | 9 | 15 | • |
| M8 | 16 | 1,5 | 5 | 20 | 35 | • |
| M10 | 19 | 2,0 | 6 | 25 | 45 | • |
| M12 | 22 | 2,5 | 8 | 35 | 60 | • |
| M16 | 24 | 3,5 | 10 | 65 | 110 | • |



UNI 5923
A
Con punta piatta
With flat point



UNI 5927
C
Con punta conica
With conical point

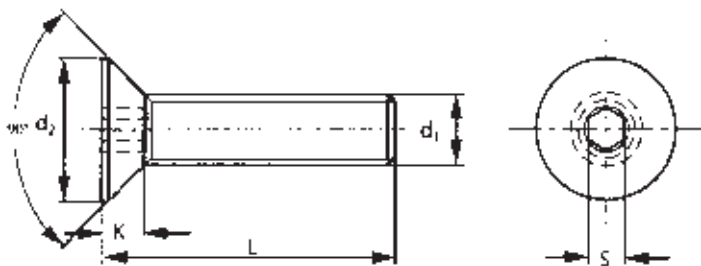
Grani tipo A
Socket set screws type A
Codice/Code GA

Grani tipo C
Socket set screws type C
Codice/Code GC

Compatibili con/Similar to
E1230; Z35; SN3600; EGR

Materiale/Material
Classe 12.9/Class 12.9

| d ₁ | M3 | M4 | M5 | M6 | M8 | M10 | M12 | M14 | M16 | M18 | M20 | M22 | M24 |
|----------------|-----|----|-----|----|----|-----|-----|-----|-----|-----|-----|-----|-----|
| S | 1,5 | 2 | 2,5 | 3 | 4 | 5 | 6 | 6 | 8 | 8 | 10 | 12 | 12 |
| L | | | | | | | | | | | | | |
| 3 | • | | | | | | | | | | | | |
| 4 | • | • | | | | | | | | | | | |
| 5 | • | • | • | | | | | | | | | | |
| 6 | • | • | • | • | | | | | | | | | |
| 8 | • | • | • | • | • | | | | | | | | |
| 10 | • | • | • | • | • | • | | | | | | | |
| 12 | • | • | • | • | • | • | • | | | | | | |
| 14 | • | • | • | • | • | • | • | • | | | | | |
| 16 | • | • | • | • | • | • | • | • | • | | | | |
| 18 | • | • | • | • | • | • | • | • | • | • | | | |
| 20 | • | • | • | • | • | • | • | • | • | • | • | | |
| 25 | • | • | • | • | • | • | • | • | • | • | • | • | |
| 30 | • | • | • | • | • | • | • | • | • | • | • | • | • |
| 35 | | • | • | • | • | • | • | • | • | • | • | • | • |
| 40 | | • | • | • | • | • | • | • | • | • | • | • | • |
| 45 | | | • | • | • | • | • | • | • | • | • | • | • |
| 50 | | | • | • | • | • | • | • | • | • | • | • | • |
| 60 | | | | | • | • | • | • | • | • | • | • | • |
| 70 | | | | | • | • | • | • | • | • | • | • | • |

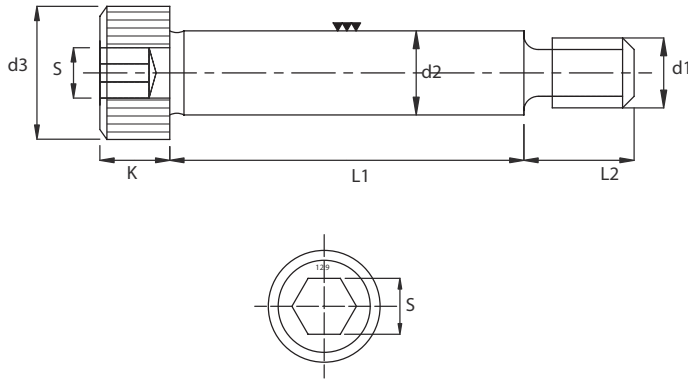


**Viti testa svasata cava
esagonale TSCE DIN 7991**
Socket flat head cap screws
TSCE DIN 7991
Codice/Code TS

Compatibili con/Similar to
E1220; Z33; SN3550; EV-1

Materiale/Material
Classe 10.9 / Class 10.9

| d ₁ | M3 | M4 | M5 | M6 | M8 | M10 | M12 | M14 | M16 | M18 | M20 |
|----------------|-----|-----|-----|-----|-----|-----|-----|-----|-----|-----|-----|
| d ₂ | 6 | 8 | 10 | 12 | 16 | 20 | 24 | 27 | 30 | 36 | 36 |
| K | 1,7 | 2,3 | 2,8 | 3,3 | 4,4 | 5,5 | 6,5 | 7 | 7,5 | 8,5 | 8,5 |
| S | 2 | 2,5 | 3 | 4 | 5 | 6 | 8 | 10 | 10 | 12 | 12 |
| L | | | | | | | | | | | |
| 6 | • | | | | | | | | | | |
| 8 | • | • | • | | | | | | | | |
| 10 | • | • | • | • | | | | | | | |
| 12 | • | • | • | • | • | | | | | | |
| 14 | • | • | • | • | • | | | | | | |
| 16 | • | • | • | • | • | • | | | | | |
| 18 | • | • | • | • | • | • | • | | | | |
| 20 | • | • | • | • | • | • | • | | | | |
| 25 | • | • | • | • | • | • | • | | | | |
| 30 | • | • | • | • | • | • | • | • | • | | |
| 35 | | • | • | • | • | • | • | • | • | | |
| 40 | | • | • | • | • | • | • | • | • | • | |
| 45 | | | • | • | • | • | • | • | • | • | • |
| 50 | | | • | • | • | • | • | • | • | • | • |
| 55 | | | | • | • | • | • | • | • | • | • |
| 60 | | | | • | • | • | • | • | • | • | • |
| 70 | | | | | | | | • | • | • | • |



**Viti a testa cilindrica
con gambo rettificato esagono
incassato**

Shouldered screws

Codice/Code CO

Compatibili con/Similar to

E1242; Z38; Z148; EVR-1

Materiale/Material

Acciaio per viteria / Steel fasteners

Resistenza alla rottura/Breaking strength

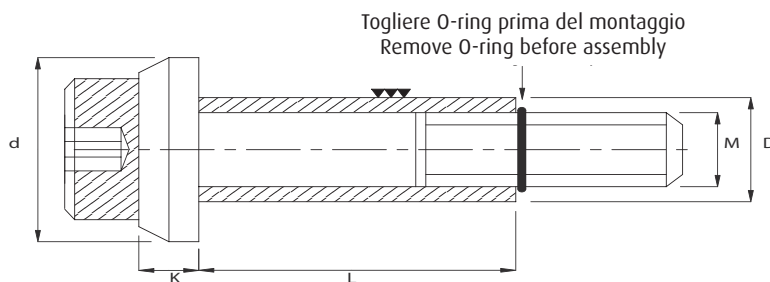
110-120 Kg/mm²

Limite di elasticità/Limit of elasticity

90 Kg/mm² min. Allungamento 9% min.

90 Kg/mm² min. Stretching 9% min.

| d₂h8 | 5 | 6 | 8 | 10 | 12 | 16 | 20 | 24 |
|----------------------------|----------------------------|----------|----------|-----------|-----------|-----------|-----------|-----------|
| d₁ | 4x0,75 | 5x0,8 | 6x1 | 8x1,25 | 10x1,5 | 12x1,75 | 16x2 | 20x2,5 |
| d₃ | 8 | 10 | 13 | 16 | 18 | 24 | 30 | 36 |
| k | 4 | 4,5 | 5,5 | 7 | 8 | 10 | 14 | 16 |
| L₂ | 8 | 9,5 | 11 | 13 | 16 | 18 | 22 | 27 |
| S=esagono kg/mm | 2,5 | 3 | 4 | 5 | 6 | 8 | 10 | 12 |
| L₁ | L₁ - h11 | | | | | | | |
| 10 | • | • | • | | | | | |
| 12 | • | • | • | | | | | |
| 16 | • | • | • | • | | | | |
| 20 | • | • | • | • | • | | | |
| 25 | • | • | • | • | • | | | |
| 30 | • | • | • | • | • | • | | |
| 35 | • | • | • | • | • | • | • | |
| 40 | • | • | • | • | • | • | • | • |
| 45 | • | • | • | • | • | • | • | • |
| 50 | • | • | • | • | • | • | • | • |
| 55 | | • | • | • | • | • | • | • |
| 60 | | • | • | • | • | • | • | • |
| 65 | | • | • | • | • | • | • | • |
| 70 | | • | • | • | • | • | • | • |
| 80 | | • | • | • | • | • | • | • |
| 90 | | | • | • | • | • | • | • |
| 100 | | | • | • | • | • | • | • |
| 120 | | | | • | • | • | • | • |
| 140 | | | | | • | • | • | • |
| 160 | | | | | | • | • | • |
| 200 | | | | | | • | • | • |

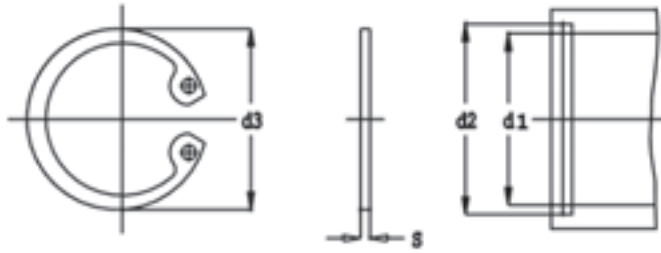


**Viti a colletto con distanziale
tipo KRT DIN 912**
Shouldered screws with ground
spacer KRT DIN 912
Codice/Code KR

Compatibili con/Similar to
E1561

Materiale tubetto/Tube material
Acciaio 16 CR Ni4/Steel 16 CR Ni4
60-62 HRC

| M = filetto | 6 MA | 8MA | 10MA | 12MA | 16MA |
|-------------------|------|------|------|------|------|
| D = Ø distanziale | 10 | 12,5 | 15 | 17,5 | 23 |
| d = Ø rondella | 15 | 19 | 23 | 27 | 34 |
| K = h testa | 6 | 6,5 | 7 | 9 | 11 |
| E = h distanziale | | | | | |
| 15 mm | • | | | | |
| 20 mm | • | • | • | | |
| 25 mm | • | • | • | | |
| 30 mm | • | • | • | • | |
| 35 mm | • | • | • | • | |
| 40 mm | • | • | • | • | • |
| 45 mm | • | • | • | • | • |
| 50 mm | • | • | • | • | • |
| 55 mm | • | • | • | • | • |
| 60 mm | • | • | • | • | • |
| 65 mm | • | • | • | • | • |
| 70 mm | • | • | • | • | • |
| 80 mm | • | • | • | • | • |
| 90 mm | • | • | • | • | • |
| 100 mm | • | • | • | • | • |
| 110 mm | • | • | • | • | • |
| 120 mm | | • | • | • | • |
| 140 mm | | • | • | • | • |
| 150 mm | | | • | • | • |
| 160 mm | | | • | • | • |
| 180 mm | | | • | • | • |
| 200 mm | | | • | • | • |
| 220 mm | | | | • | • |
| 230 mm | | | | | • |



Seeger per fori DIN 472
Seeger Ring - Internal Circlip
Code/Code N1570

Compatibile con/Similar to

E1570; Z68; R053

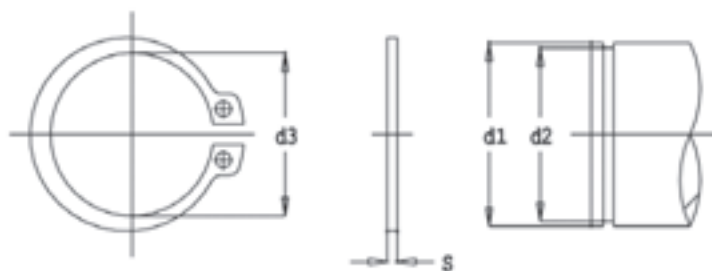
Materiale/Material

Acciaio per molle/Steel for springs

| d1 | d2 | d3 | s | |
|----|------|------|------|---|
| 8 | 8,4 | 8,7 | 0,8 | • |
| 9 | 9,4 | 9,8 | | • |
| 10 | 10,4 | 10,8 | 1 | • |
| 11 | 11,4 | 11,8 | | • |
| 12 | 12,5 | 13 | | • |
| 13 | 13,6 | 14,1 | | • |
| 14 | 14,6 | 15,1 | | • |
| 15 | 15,7 | 16,2 | | • |
| 16 | 16,8 | 17,3 | | • |
| 17 | 17,8 | 18,3 | | • |
| 18 | 19 | 19,5 | | • |
| 19 | 20 | 20,5 | | • |
| 20 | 21 | 21,5 | 1,2 | • |
| 21 | 22 | 22,5 | | • |
| 22 | 23 | 23,5 | | • |
| 23 | 24,1 | 24,6 | | • |
| 24 | 25,2 | 25,9 | | • |
| 25 | 26,2 | 26,9 | | • |
| 26 | 27,2 | 27,9 | | • |
| 27 | 28,4 | 29,1 | | • |
| 28 | 29,4 | 30,1 | | • |
| 29 | 30,4 | 31,1 | | • |
| 30 | 31,4 | 32,1 | 1,5 | • |
| 31 | 32,7 | 33,4 | | • |
| 32 | 33,7 | 34,4 | | • |
| 33 | 34,7 | 35,5 | | • |
| 34 | 35,7 | 36,5 | | • |
| 35 | 37 | 37,8 | | • |
| 36 | 38 | 38,8 | | • |
| 37 | 39 | 39,8 | | • |
| 38 | 40 | 40,8 | | • |
| 39 | 41 | 42 | | • |
| 40 | 42,5 | 43,5 | 1,75 | • |
| 41 | 43,5 | 44,5 | | • |
| 42 | 44,5 | 45,5 | | • |
| 43 | 45,5 | 46,5 | | • |
| 44 | 46,5 | 47,5 | | • |

| d1 | d2 | d3 | s | |
|-----|-------|-------|------|-----|
| 45 | 47,5 | 48,5 | 1,75 | • |
| 46 | 48,5 | 49,5 | | • |
| 47 | 49,5 | 50,5 | | • |
| 48 | 50,5 | 51,5 | | • |
| 49 | 51,5 | 52,5 | | • |
| 50 | 53 | 54,5 | | • |
| 51 | 54 | 55,2 | 2 | • |
| 52 | 55 | 56,2 | | • |
| 53 | 56 | 57,2 | | • |
| 54 | 57 | 58,2 | | • |
| 55 | 58 | 59,2 | | • |
| 56 | 59 | 60,2 | | • |
| 57 | 60 | 61,2 | | • |
| 58 | 61 | 62,2 | | • |
| 60 | 63 | 64,2 | | • |
| 62 | 65 | 66,2 | | 2,5 |
| 63 | 66 | 67,2 | • | |
| 64 | 67 | 68,2 | • | |
| 65 | 68 | 69,2 | • | |
| 67 | 70 | 71,5 | • | |
| 68 | 71 | 72,5 | • | |
| 70 | 73 | 74,5 | • | |
| 72 | 75 | 76,5 | • | |
| 75 | 78 | 79,5 | • | |
| 77 | 80 | 81,5 | • | |
| 78 | 81 | 82,5 | 3 | • |
| 80 | 83,5 | 85,5 | | • |
| 82 | 85,5 | 87,5 | | • |
| 85 | 88,5 | 90,5 | | • |
| 87 | 90,5 | 92,5 | | • |
| 88 | 91,5 | 93,5 | | • |
| 90 | 93,5 | 95,5 | | • |
| 92 | 95,5 | 97,5 | | • |
| 95 | 98,5 | 100,5 | | • |
| 97 | 100,5 | 102,5 | | • |
| 98 | 101,5 | 103,5 | 5 | • |
| 100 | 103,5 | 105,5 | | • |

| d1 | d2 | d3 | s | |
|-----|-----|-------|---|---|
| 102 | 106 | 108 | 4 | • |
| 105 | 109 | 112 | | • |
| 107 | 111 | 114 | | • |
| 108 | 112 | 115 | | • |
| 110 | 114 | 117 | | • |
| 112 | 116 | 119 | | • |
| 115 | 119 | 122 | | • |
| 117 | 121 | 124 | | • |
| 118 | 122 | 125 | | • |
| 120 | 124 | 127 | | • |
| 122 | 126 | 129 | 5 | • |
| 125 | 129 | 132 | | • |
| 127 | 131 | 134 | | • |
| 128 | 132 | 135 | | • |
| 130 | 134 | 137 | | • |
| 132 | 136 | 139 | | • |
| 135 | 139 | 142 | | • |
| 137 | 141 | 144 | | • |
| 138 | 142 | 145 | | • |
| 140 | 144 | 147 | | • |
| 142 | 146 | 149 | 5 | • |
| 145 | 149 | 152 | | • |
| 147 | 151 | 154 | | • |
| 148 | 152 | 155 | | • |
| 150 | 155 | 158 | | • |
| 155 | 160 | 164 | | • |
| 160 | 165 | 169 | | • |
| 165 | 170 | 174,5 | | • |
| 170 | 175 | 179,5 | | • |
| 175 | 180 | 184,5 | | • |
| 180 | 185 | 189,5 | 5 | • |
| 185 | 190 | 194,5 | | • |
| 190 | 195 | 199,5 | | • |
| 195 | 200 | 204,5 | | • |
| 200 | 205 | 209,5 | | • |
| 250 | 256 | 262 | | 5 |
| 260 | 268 | 275 | • | |



Seeger per albero DIN 471
Seeger Ring - External Circlip
Code/Code N1575

Compatibile con/Similar to

E1575; Z67; R53

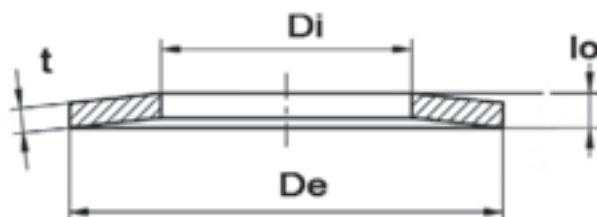
Materiale/Material

Acciaio per molle/Steel for springs

| d1 | d2 | d3 | s | |
|----|------|------|-----|------|
| 3 | 2,8 | 2,7 | 0,4 | • |
| 4 | 3,8 | 3,7 | | • |
| 5 | 4,8 | 4,7 | 0,6 | • |
| 6 | 5,7 | 5,6 | 0,7 | • |
| 7 | 6,7 | 6,5 | 0,8 | • |
| 8 | 7,6 | 7,4 | | • |
| 9 | 8,6 | 8,4 | 1 | • |
| 10 | 9,6 | 9,3 | | • |
| 11 | 10,5 | 10,2 | | • |
| 12 | 11,5 | 11 | | • |
| 13 | 12,4 | 11,9 | | • |
| 14 | 13,4 | 12,9 | | • |
| 15 | 14,3 | 13,8 | | • |
| 16 | 15,2 | 14,7 | | • |
| 17 | 16,2 | 15,7 | | • |
| 18 | 17 | 16,5 | | 1,2 |
| 19 | 18 | 17,5 | • | |
| 20 | 19 | 18,5 | • | |
| 21 | 20 | 19,5 | • | |
| 22 | 21 | 20,5 | • | |
| 23 | 22 | 21,5 | • | |
| 24 | 22,9 | 22,2 | • | |
| 25 | 23,9 | 23,2 | • | |
| 26 | 24,9 | 24,2 | • | |
| 27 | 25,6 | 24,9 | • | |
| 28 | 26,6 | 25,9 | 1,5 | • |
| 29 | 27,6 | 26,9 | | • |
| 30 | 28,6 | 27,9 | | • |
| 31 | 29,3 | 28,6 | | • |
| 32 | 30,3 | 29,6 | | • |
| 33 | 31,3 | 30,5 | | • |
| 34 | 32,3 | 31,5 | | • |
| 35 | 33 | 32,2 | | • |
| 36 | 34 | 33,2 | | • |
| 37 | 35 | 34,2 | | 1,75 |
| 38 | 36 | 35,2 | • | |
| 39 | 37 | 36 | • | |

| d1 | d2 | d3 | s | | |
|-----|------|------|------|---|---|
| 40 | 37,5 | 36,5 | 1,75 | • | |
| 41 | 38,5 | 37,5 | | • | |
| 42 | 39,5 | 38,5 | | • | |
| 44 | 41,5 | 40,5 | | • | |
| 45 | 42,5 | 41,5 | | • | |
| 46 | 43,5 | 42,5 | | • | |
| 47 | 44,5 | 43,5 | | • | |
| 48 | 45,5 | 44,5 | | • | |
| 50 | 47 | 45,8 | | 2 | • |
| 52 | 49 | 47,8 | | | • |
| 54 | 51 | 49,8 | • | | |
| 55 | 52 | 50,8 | • | | |
| 56 | 53 | 51,8 | • | | |
| 57 | 54 | 52,8 | • | | |
| 58 | 55 | 53,8 | • | | |
| 60 | 57 | 55,8 | 2,5 | | • |
| 62 | 59 | 57,8 | | | • |
| 63 | 60 | 58,8 | | | • |
| 65 | 62 | 60,8 | | • | |
| 67 | 64 | 62,5 | | • | |
| 68 | 65 | 63,5 | | • | |
| 70 | 67 | 65,5 | | • | |
| 72 | 69 | 67,5 | | • | |
| 75 | 72 | 70,5 | | 3 | • |
| 77 | 74 | 72,5 | | | • |
| 78 | 75 | 73,5 | • | | |
| 80 | 76,5 | 74,5 | • | | |
| 82 | 78,5 | 76,5 | • | | |
| 85 | 81,5 | 79,5 | • | | |
| 87 | 83,5 | 81,5 | • | | |
| 88 | 84,5 | 82,5 | • | | |
| 90 | 86,5 | 84,5 | • | | |
| 92 | 88,5 | 86,5 | • | | |
| 95 | 91,5 | 89,5 | 3 | • | |
| 97 | 93,5 | 91,5 | | • | |
| 98 | 94,5 | 92,5 | | • | |
| 100 | 96,5 | 94,5 | | • | |

| d1 | d2 | d3 | s | | |
|-----|-----|-------|---|---|---|
| 102 | 98 | 95 | 4 | • | |
| 105 | 101 | 98 | | • | |
| 107 | 103 | 100 | | • | |
| 108 | 104 | 101 | | • | |
| 110 | 106 | 103 | | • | |
| 112 | 108 | 105 | | • | |
| 115 | 111 | 108 | | • | |
| 117 | 113 | 110 | | • | |
| 118 | 114 | 111 | | • | |
| 120 | 116 | 113 | | • | |
| 122 | 118 | 115 | 4 | • | |
| 125 | 121 | 118 | | • | |
| 127 | 123 | 120 | | • | |
| 128 | 124 | 121 | | • | |
| 130 | 126 | 123 | | • | |
| 132 | 128 | 125 | | • | |
| 135 | 131 | 128 | | • | |
| 137 | 133 | 130 | | • | |
| 138 | 134 | 131 | | • | |
| 140 | 136 | 134 | | • | |
| 142 | 138 | 135 | 4 | • | |
| 145 | 141 | 138 | | • | |
| 147 | 143 | 140 | | • | |
| 148 | 144 | 141 | | • | |
| 150 | 145 | 142 | | • | |
| 155 | 150 | 146 | | • | |
| 160 | 155 | 151 | | • | |
| 165 | 160 | 155,5 | | • | |
| 170 | 165 | 160,5 | | • | |
| 175 | 170 | 165,5 | | • | |
| 180 | 175 | 170,5 | 4 | • | |
| 185 | 180 | 175,5 | | • | |
| 190 | 185 | 180,5 | | • | |
| 195 | 190 | 185,5 | | • | |
| 200 | 195 | 190,5 | | • | |
| 230 | 224 | 218 | | 5 | • |
| 380 | | | | 6 | • |



Compatibile con/Similar to

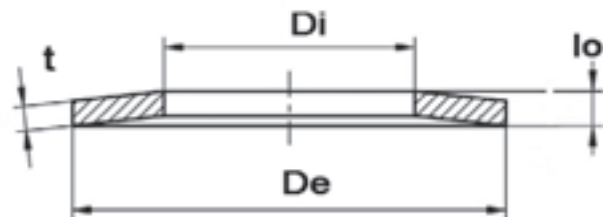
E1550

Materiale/Material

Acciaio per molle
Steel for springs

| De | Di | t | lo | descrizione | |
|-------|------|------|---------------|--------------|---|
| 6,00 | | 0,30 | 0,45 | 6x3,2x0,3 | • |
| 8,00 | 3,20 | 0,20 | 0,40 | 8x3,2x0,2 | • |
| | | 0,30 | 0,55 | 8x3,2x0,3 | • |
| | | 0,40 | 0,60 | 8x3,2x0,4 | • |
| | | 0,50 | 0,70 | 8x3,2x0,5 | • |
| | 4,20 | 0,20 | 0,45 | 8x4,2x0,2 | • |
| | | 0,30 | 0,55 | 8x4,2x0,3 | • |
| 10,00 | 3,20 | 0,40 | 0,60 | 8x4,2x0,4 | • |
| | | 0,30 | 0,65 | 10x3,2x0,3 | • |
| | | 0,40 | 0,70 | 10x3,2x0,4 | • |
| | 4,20 | 0,50 | 0,75 | 10x3,2x0,5 | • |
| | | 0,40 | 0,70 | 10x4,2x0,4 | • |
| | | 0,50 | 0,75 | 10x4,2x0,5 | • |
| | | 0,60 | 0,85 | 10x4,2x0,6 | • |
| | 5,20 | 0,25 | 0,55 | 10x5,2x0,25 | • |
| | | 0,40 | 0,70 | 10x5,2x0,4 | • |
| 0,50 | | 0,75 | 10x5,2x0,5 | • | |
| 11,00 | 6,20 | 0,30 | 0,70 | 11x6,2x0,3 | • |
| | | 0,60 | 0,80 | 11x6,2x0,6 | • |
| 12,00 | 4,20 | 0,40 | 0,80 | 12x4,2x0,4 | • |
| | | 0,50 | 0,85 | 12x4,2x0,5 | • |
| | | 0,60 | 1,00 | 12x4,2x0,6 | • |
| | | 0,40 | 0,80 | 12x4,2x0,4 | • |
| | 5,20 | 0,50 | 0,90 | 12x5,2x0,5 | • |
| | | 0,60 | 0,95 | 12x5,2x0,6 | • |
| 12,50 | 6,20 | 0,50 | 0,85 | 12x6,2x0,5 | • |
| | | 0,60 | 0,95 | 12x6,2x0,6 | • |
| | | 0,50 | 0,85 | 12,5x5,2x0,5 | • |
| | 0,35 | 0,80 | 12,5x6,2x0,35 | • | |
| 14,00 | 7,20 | 0,50 | 0,85 | 12,5x6,2x0,5 | • |
| | | 0,70 | 1,00 | 12,5x6,2x0,7 | • |
| | | 0,35 | 0,80 | 14x7,2x0,35 | • |
| | | 0,50 | 0,90 | 14x7,2x0,5 | • |
| 15,00 | 5,20 | 0,80 | 1,10 | 14x7,2x0,8 | • |
| | | 0,40 | 0,95 | 15x5,2x0,4 | • |
| | | 0,50 | 1,00 | 15x5,2x0,5 | • |
| | | 0,60 | 1,05 | 15x5,2x0,6 | • |
| | | 0,70 | 1,10 | 15x5,2x0,7 | • |
| | | 0,50 | 1,00 | 15x6,2x0,5 | • |
| | 6,20 | 0,60 | 1,05 | 15x6,2x0,6 | • |
| | | 0,70 | 1,10 | 15x6,2x0,7 | • |
| | | 0,60 | 1,05 | 15x6,2x0,6 | • |
| | | 0,70 | 1,10 | 15x8,2x0,7 | • |

| De | Di | t | lo | descrizione | |
|-------|-------|------|------|----------------|---|
| 15,00 | 8,20 | 0,80 | 1,20 | 15x8,2x0,8 | • |
| 16,00 | 8,20 | 0,40 | 0,90 | 16x8,2x0,4 | • |
| | | 0,60 | 1,05 | 16x8,2x0,6 | • |
| | | 0,70 | 1,15 | 16x8,2x0,7 | • |
| | | 0,80 | 1,20 | 16x8,2x0,8 | • |
| | | 0,90 | 1,25 | 16x8,2x0,9 | • |
| | | 0,40 | 1,00 | 18x6,2x0,4 | • |
| 18,00 | 6,20 | 0,50 | 1,10 | 18x6,2x0,5 | • |
| | | 0,60 | 1,20 | 18x6,2x0,6 | • |
| | | 0,70 | 1,25 | 18x6,2x0,7 | • |
| | | 0,80 | 1,30 | 18x6,2x0,8 | • |
| | 8,20 | 0,50 | 1,10 | 18x8,2x0,5 | • |
| | | 0,70 | 1,25 | 18x8,2x0,7 | • |
| | | 0,80 | 1,30 | 18x8,2x0,8 | • |
| | | 1,00 | 1,40 | 18x8,2x1 | • |
| | 9,20 | 0,45 | 1,05 | 18x9,2x0,45 | • |
| | | 0,70 | 1,20 | 18x9,2x0,7 | • |
| | | 1,00 | 1,40 | 18x9,2x1 | • |
| | | 0,50 | 1,15 | 20x8,2x0,5 | • |
| 20,00 | 8,20 | 0,60 | 1,30 | 20x8,2x0,6 | • |
| | | 0,70 | 1,35 | 20x8,2x0,7 | • |
| | | 0,80 | 1,40 | 20x8,2x0,8 | • |
| | | 0,90 | 1,45 | 20x8,2x0,9 | • |
| | | 1,00 | 1,55 | 20x8,2x1 | • |
| | | 0,40 | 0,90 | 20x10,2x0,4 | • |
| | | 0,50 | 1,15 | 20x10,2x0,5 | • |
| | | 0,80 | 1,35 | 20x10,2x0,8 | • |
| | 10,20 | 0,90 | 1,45 | 20x10,2x0,9 | • |
| | | 1,00 | 1,55 | 20x10,2x1 | • |
| | | 1,10 | 1,55 | 20x10,2x1,1 | • |
| | | 1,20 | 1,55 | 20x10,2x1,2 | • |
| | | 1,50 | 1,80 | 20x10,2x1,5 | • |
| | | 0,60 | 1,40 | 22,5x11,2x0,6 | • |
| | | 0,80 | 1,45 | 22,5x11,2x0,8 | • |
| | | 1,25 | 1,75 | 22,5x11,2x1,25 | • |
| 22,50 | 11,20 | 0,70 | 1,50 | 23x8,2x0,7 | • |
| | | 0,80 | 1,55 | 23x8,2x0,8 | • |
| | | 0,90 | 1,60 | 23x8,2x0,9 | • |
| 23,00 | 8,20 | 1,00 | 1,70 | 23x8,2x1 | • |
| | | 0,90 | 1,65 | 23x10,2x0,9 | • |
| | | 1,00 | 1,70 | 23x10,2x1 | • |
| | 10,20 | 0,90 | 1,65 | 23x10,2x0,9 | • |
| | | 1,00 | 1,70 | 23x10,2x1 | • |



Compatibile con/Similar to

E1550

Materiale/Material

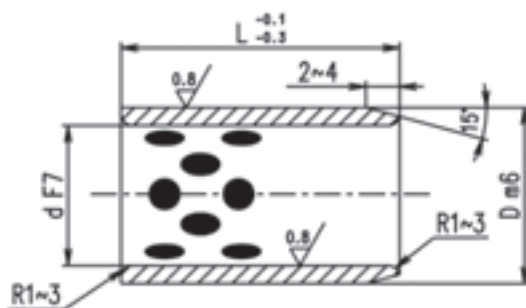
Acciaio per molle
Steel for springs

| De | Di | t | lo | descrizione | | | |
|--------------|-------|--------------|-----------|----------------|----------------|--------------|---|
| 23,00 | 10,20 | 1,25 | 1,90 | 23x10,2x1,25 | • | | |
| | 12,20 | 1,00 | 1,60 | 23x12,2x1 | • | | |
| | | 1,25 | 1,85 | 23x12,2x1,25 | • | | |
| | | 1,50 | 2,10 | 23x12,2x1,5 | • | | |
| 25,00 | 10,20 | 1,00 | 1,75 | 25x10,2x1 | • | | |
| | 12,20 | 0,70 | 1,60 | 25x12,2x0,7 | • | | |
| | | 0,90 | 1,60 | 25x12,2x0,9 | • | | |
| | | 1,00 | 1,80 | 25x12,2x1 | • | | |
| | | 1,25 | 1,95 | 25x12,2x1,25 | • | | |
| | | 1,50 | 2,05 | 25x12,2x1,5 | • | | |
| | | 28,00 | 10,20 | 0,80 | 1,75 | 28x10,2x0,8 | • |
| 1,00 | 1,90 | | | 28x10,2x1 | • | | |
| 1,25 | 2,05 | | | 28x10,2x1,25 | • | | |
| 1,50 | 2,20 | | | 28x10,2x1,5 | • | | |
| 12,20 | 1,00 | | 1,95 | 28x12,2x1 | • | | |
| | 1,25 | | 2,10 | 28x12,2x1,25 | • | | |
| | 1,50 | | 2,25 | 28x12,2x1,50 | • | | |
| | 14,20 | | 0,80 | 1,80 | 28x14,2x0,8 | • | |
| | | | 1,00 | 1,80 | 28x14,2x1 | • | |
| 1,25 | | | 2,10 | 28x14,2x1,25 | • | | |
| 31,5 | 12,20 | | 1,00 | 2,10 | 31,5x12,2x1 | • | |
| | | | 1,25 | 2,20 | 31,5x12,2x1,25 | • | |
| | | | 1,50 | 2,35 | 31,5x12,2x1,5 | • | |
| | 16,30 | 0,80 | 1,85 | 31,5x16,3x0,8 | • | | |
| | | 1,25 | 2,15 | 31,5x16,3x1,25 | • | | |
| | | 1,50 | 2,40 | 31,5x16,3x1,5 | • | | |
| | | 1,75 | 2,45 | 31,5x16,3x1,75 | • | | |
| | | 2,00 | 2,75 | 31,5x16,3x2 | • | | |
| | | 34,00 | 12,20 | 1,00 | 2,25 | 34x12,2x1 | • |
| | | | | 1,25 | 2,35 | 34x12,2x1,25 | • |
| 1,50 | 2,50 | | | 34x12,2x1,5 | • | | |
| 14,30 | 1,25 | | 2,40 | 34x14,3x1,25 | • | | |
| | 1,50 | | 2,55 | 34x14,3x1,5 | • | | |
| | 16,30 | | 1,50 | 2,55 | 34x16,3x1,5 | • | |
| 2,00 | | 2,85 | 34x16,3x2 | • | | | |
| 35,50 | 18,30 | 0,90 | 2,05 | 35,5x18,3x0,9 | • | | |
| | | 1,25 | 2,25 | 35,5x18,3x1,25 | • | | |
| | | 2,00 | 2,80 | 35,5x18,3x2 | • | | |
| 40,00 | 14,20 | 1,25 | 2,65 | 40x14,2x1,25 | • | | |
| | | 1,50 | 2,75 | 40x14,2x1,5 | • | | |

| De | Di | t | lo | descrizione | | | |
|--------------|--------------|--------------|--------------|--------------|--------------|--------------|---|
| 40,00 | 14,20 | 2,00 | 3,05 | 40x14,2x2 | • | | |
| | 16,30 | 1,50 | 2,80 | 40x16,3x1,5 | • | | |
| | | 2,00 | 3,10 | 40x16,3x2 | • | | |
| | 18,30 | 2,00 | 3,15 | 40x18,3x2 | • | | |
| | 20,40 | 1,00 | 2,30 | 40x20,4x1 | • | | |
| | | 1,50 | 2,65 | 40x20,4x1,5 | • | | |
| | | 2,00 | 3,10 | 40x20,4x2 | • | | |
| | | 2,25 | 3,15 | 40x20,4x2,25 | • | | |
| 2,50 | | 3,45 | 40x20,4x2,5 | • | | | |
| 1,25 | | 2,85 | 45x22,4x1,25 | • | | | |
| 45,00 | 22,40 | 1,75 | 3,05 | 45x22,4x1,75 | • | | |
| | | 2,50 | 3,50 | 45x22,4x2,5 | • | | |
| | | 50,00 | 18,30 | 1,25 | 2,85 | 50x18,3x1,25 | • |
| 1,50 | 3,30 | | | 50x18,3x1,5 | • | | |
| 2,00 | 3,50 | | | 50x18,3x2 | • | | |
| 2,50 | 3,85 | | | 50x18,3x2,5 | • | | |
| 20,40 | 2,00 | | 3,50 | 50x20,4x2 | • | | |
| | 2,50 | | 3,85 | 50x20,4x2,5 | • | | |
| | 22,40 | | 2,00 | 3,60 | 50x22,4x2 | • | |
| 2,50 | | | 3,90 | 50x22,4x2,5 | • | | |
| 25,40 | | | 1,25 | 2,85 | 50x25,4x1,25 | • | |
| | 1,50 | | 3,10 | 50x25,4x1,5 | • | | |
| | 2,00 | 3,40 | 50x25,4x2 | • | | | |
| | 2,25 | 3,75 | 50x25,4x2,25 | • | | | |
| | 2,50 | 3,90 | 50x25,4x2,5 | • | | | |
| | 3,00 | 4,10 | 50x25,4x3 | • | | | |
| | 56,00 | 28,50 | 1,50 | 3,45 | 56x28,5x1,5 | • | |
| | | | 1,60 | 3,50 | 56x28,5x1,6 | • | |
| 2,00 | | | 3,60 | 56x28,5x2 | • | | |
| 2,50 | | | 4,20 | 56x28,5x2,5 | • | | |
| 20,40 | | 3,00 | 4,30 | 56x28,5x3 | • | | |
| | | 60,00 | 25,50 | 2,00 | 4,10 | 60x20,4x2 | • |
| | | | | 2,50 | 4,30 | 60x20,4x2,5 | • |
| 3,00 | 4,70 | | | 60x20,4x3 | • | | |
| 30,50 | 2,50 | | 4,40 | 60x25,5x2,5 | • | | |
| | 3,00 | | 4,65 | 60x25,5x3 | • | | |
| | 2,50 | | 4,50 | 60x30,5x2,5 | • | | |
| | 2,75 | 4,75 | 60x30,5x2,75 | • | | | |
| 3,00 | 4,70 | 60x30,5x3 | • | | | | |
| | 3,50 | 5,00 | 60x30,5x3,5 | • | | | |

Bronzo Grafite

 **NTS Tech**
normalizzati tecnici per stampi



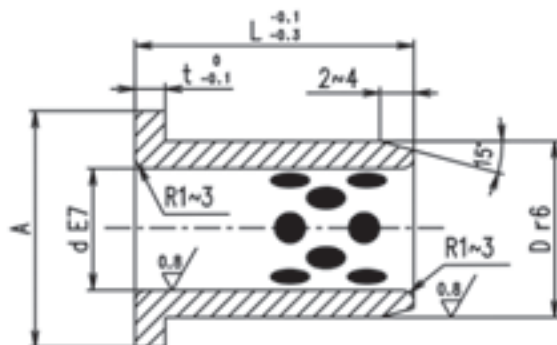
Compatibile con/Similar to

2052.70; SOB; E5156

Materiale/Material

lega bronzo con lubrificante solido grafite
bronze alloy with solid graphite lubricant

| d | D | L (lunghezza/ length) | | | | | | | | | | | | | | | | | | | | | | | |
|------|----------|-----------------------|----|----|----|----|----|----|----|----|----|----|----|----|----|----|----|----|----|-----|-----|-----|-----|-----|---|
| | | 8 | 10 | 12 | 15 | 16 | 20 | 25 | 30 | 35 | 37 | 40 | 47 | 50 | 60 | 70 | 77 | 80 | 95 | 100 | 120 | 130 | 140 | 150 | |
| 8 | 12 | • | • | • | • | | | | | | | | | | | | | | | | | | | | |
| 10 | 14/15 | • | • | • | • | | • | | | | | | | | | | | | | | | | | | |
| 12 | 18 | | • | • | • | • | • | • | • | | | | | | | | | | | | | | | | |
| 13 | 19 | | • | | • | • | • | | | | | | | | | | | | | | | | | | |
| 14 | 20 | | • | • | • | | • | • | • | | | | | | | | | | | | | | | | |
| 15 | 21 | | • | • | • | • | • | • | • | | | | | | | | | | | | | | | | |
| 16 | 22 | | • | • | • | • | • | • | • | | • | | | | | | | | | | | | | | |
| 18 | 24 | | | | • | • | • | • | • | | • | | | | | | | | | | | | | | |
| 19 | 25 | | | | | | | | | • | | | | | | | | | | | | | | | |
| 20 | 28/30 | | | | • | • | • | • | • | • | • | | | • | | | | | | | | | | | |
| 24 | 32 | | | | | | | | | | | • | | | | | | | | | | | | | |
| 25 | 32/33/35 | | | | | • | • | • | • | • | | • | • | • | • | | | | | | | | | | |
| 28 | 38 | | | | | | | | | • | | • | | | | | | | | | | | | | |
| 30 | 38/40 | | | | | | • | • | • | • | | • | | • | • | | | | | | | | | | |
| 31,5 | 40 | | | | | | | | | • | | • | | | | | | | | | | | | | |
| 32 | 42 | | | | | | | | | • | | • | | | • | | | | | | | | | | |
| 35 | 44/45 | | | | | | • | • | • | • | | • | | • | • | | | | | | | | | | |
| 38 | 48 | | | | | | | | | • | | • | | | | | | • | | | | | | | |
| 40 | 50/55 | | | | | | • | • | • | • | | • | | • | • | • | • | • | | | | | | | |
| 45 | 55/56/60 | | | | | | | | | • | • | | • | | • | • | • | • | | • | | | | | |
| 50 | 60/62/65 | | | | | | | | | • | • | | • | | • | • | • | • | • | • | | | | | |
| 55 | 70 | | | | | | | | | | • | | • | | • | • | • | | | | | | | | |
| 60 | 74/75 | | | | | | | | | • | • | | • | | • | • | • | • | • | | • | | | | |
| 63 | 75 | | | | | | | | | | | | | | • | • | • | • | • | | | • | | | |
| 65 | 80 | | | | | | | | | | | | | | • | • | • | • | • | • | | | | | |
| 70 | 85/90 | | | | | | | | | • | | • | | • | • | • | • | • | • | • | | • | | | |
| 75 | 90/95 | | | | | | | | | | | | | | • | • | • | • | • | • | • | | | | |
| 80 | 96/100 | | | | | | | | | | • | | • | | • | • | • | • | • | • | • | • | | • | |
| 85 | 100 | | | | | | | | | | | | | | | | | | | • | | | | | |
| 90 | 110 | | | | | | | | | | | | | | • | • | • | • | • | • | • | | • | • | |
| 100 | 120 | | | | | | | | | | | | | | • | • | • | • | • | • | • | • | | • | |
| 110 | 130 | | | | | | | | | | | | | | | | | | | • | • | • | | • | |
| 120 | 140 | | | | | | | | | | | | | | | | | | | • | • | • | | • | |
| 125 | 145 | | | | | | | | | | | | | | | | | | | | • | • | | • | |
| 130 | 150 | | | | | | | | | | | | | | | | | | | | • | • | • | | |
| 140 | 160 | | | | | | | | | | | | | | | | | | | | | • | • | | • |
| 150 | 170 | | | | | | | | | | | | | | | | | | | | | | • | • | • |
| 160 | 180 | | | | | | | | | | | | | | | | | | | | | | | • | • |



Bussole guida bronzo grafite
Bronze graphite guide bush
Codice/Code N2085.71

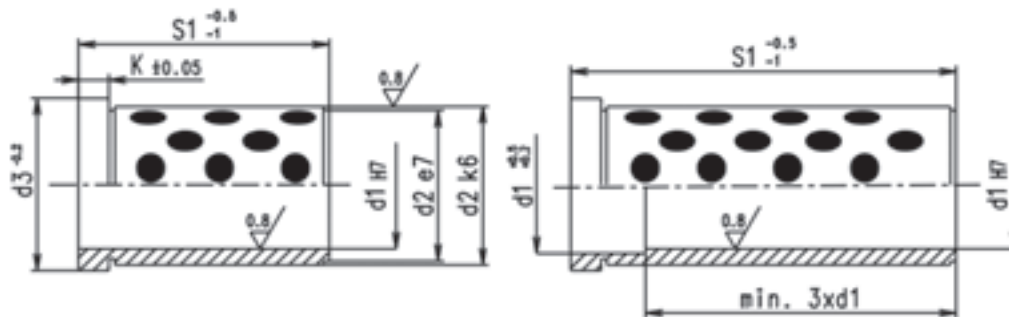
Compatibile con/Similar to

2085.71; SOBF

Materiale/Material

lega bronzo con lubrificante solido grafite
bronze alloy with solid graphite lubricant

| d | D | A | t | L | | | | | | | | | | | | |
|------|-----|-----|-----|----|----|----|----|----|----|----|----|----|-----|---|---|--|
| | | | | 15 | 20 | 25 | 30 | 35 | 40 | 50 | 60 | 80 | 100 | | | |
| 10 | 14 | 22 | 2 | • | • | | | | | | | | | | | |
| 12 | 18 | 25 | 3 | • | • | | | | | | | | | | | |
| 13 | 19 | 26 | 3 | • | • | | | | | | | | | | | |
| 14 | 20 | 27 | 3 | • | • | | | | | | | | | | | |
| 15 | 21 | 28 | 3 | • | • | • | • | | | | | | | | | |
| 16 | 22 | 29 | 3 | • | • | • | • | | | | | | | | | |
| 20 | 30 | 40 | 5 | • | • | • | • | | • | | | | | | | |
| 25 | 35 | 45 | 5 | • | • | • | • | | • | | | | | | | |
| 30 | 40 | 50 | 5 | | • | • | • | • | • | • | | | | | | |
| 31,5 | 40 | 50 | 5 | | • | | | • | | | | | | | | |
| 35 | 45 | 60 | 5 | | • | | • | | • | • | | | | | | |
| 40 | 50 | 65 | 5 | | • | | • | | • | • | | | | | | |
| 45 | 55 | 70 | 5 | | | | • | | • | • | • | | | | | |
| 50 | 60 | 75 | 5 | | | | • | | • | • | • | | | | | |
| 55 | 65 | 80 | 5 | | | | | | • | | • | | | | | |
| 60 | 75 | 90 | 7,5 | | | | | | • | • | | • | | | | |
| 63 | 75 | 85 | 7,5 | | | | | | | | | | • | | | |
| 70 | 85 | 105 | 7,5 | | | | | | | • | | | | • | | |
| 75 | 90 | 110 | 7,5 | | | | | | | | | • | | | | |
| 80 | 100 | 120 | 10 | | | | | | | | | • | • | | • | |
| 90 | 110 | 130 | 10 | | | | | | | | | • | • | | | |
| 100 | 120 | 150 | 10 | | | | | | | | | | • | • | | |
| 120 | 140 | 170 | 10 | | | | | | | | | | • | • | | |



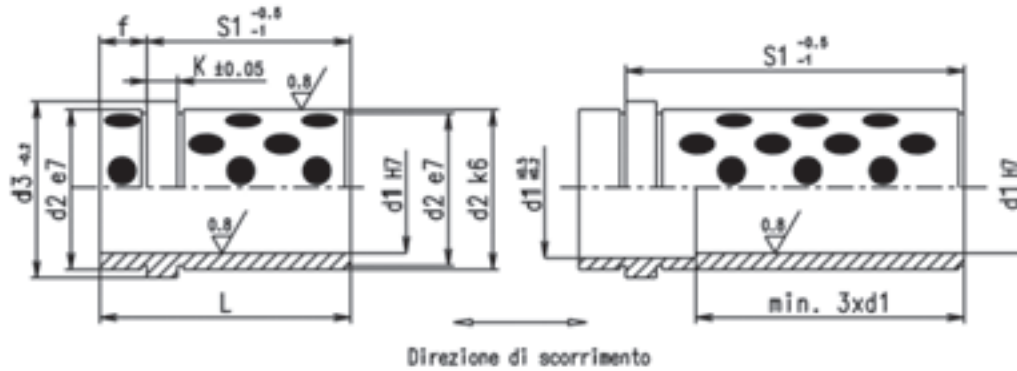
Compatibile con/Similar to

2087.72; SOST; E1115; Z1100W

Materiale/Material

lega bronzo con lubrificante solido grafite
bronze alloy with solid graphite lubricant

| d1 | 9/10 | 12 | 14/15 | 16 | 18/20 | 22/24 | 25 | 30/32 | 40/42 | 50 | 60 |
|-----|------|----|-------|----|-------|-------|----|-------|-------|----|----|
| d2 | 14 | 18 | 20 | 22 | 26 | 30 | 32 | 42 | 54 | 66 | 80 |
| d3 | 16 | 23 | 25 | 27 | 31 | 35 | 38 | 47 | 60 | 72 | 86 |
| K | 3 | 6 | 6 | 6 | 6 | 6 | 6 | 6 | 10 | 10 | 20 |
| S1 | 12 | • | | | | | | | | | |
| | 17 | • | • | • | • | • | • | | | | |
| | 22 | • | • | • | • | • | • | | | | |
| | 27 | • | • | • | • | • | • | | | | |
| | 36 | • | • | • | • | • | • | | | | |
| | 46 | | | • | • | • | • | • | | | |
| | 56 | | | • | • | • | • | • | • | | |
| | 66 | | | | | • | • | • | • | | |
| | 76 | | | | | | • | • | • | • | |
| | 86 | | | | | | • | • | • | • | • |
| | 96 | | | | | | | | • | • | • |
| | 116 | | | | | | | | • | • | • |
| | 136 | | | | | | | | | • | • |
| 156 | | | | | | | | | • | • | |
| 196 | | | | | | | | | | • | |



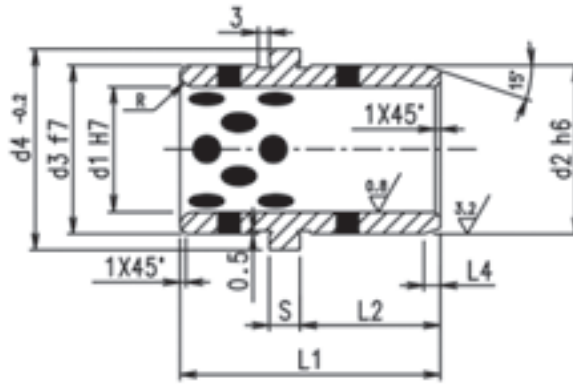
Compatibile con/Similar to

2087.70; S05G; E1105; Z1000W

Materiale/Material

lega bronzo con lubrificante solido grafite
bronze alloy with solid graphite lubricant

| d1 | | 9/10 | 14/15 | 18/20 | 22/24 | 30/32 | 40/42 | |
|-----|-----|------|-------|-------|-------|-------|-------|---|
| d2 | | 14 | 20 | 26 | 30 | 42 | 54 | |
| d3 | | 16 | 25 | 31 | 35 | 47 | 60 | |
| K | | 3 | 6 | 6 | 6 | 6 | 10 | |
| f | | 3 | 6 | 8 | 8 | 8 | 12 | |
| L | S1 | 15 | 12 | • | | | | |
| | | 20 | 17 | • | | | | |
| | | 23 | 17 | | • | | | |
| | | 25 | 17 | | | • | | |
| | | 25 | 22 | • | | | | |
| | | 28 | 22 | | • | | | |
| | | 30 | 22 | | | • | | |
| | | 30 | 27 | • | | | | |
| | | 33 | 27 | | • | | | |
| | | 35 | 27 | | | • | • | |
| | | 39 | 36 | • | | | | |
| | | 42 | 36 | | • | | | |
| | | 44 | 36 | | | • | • | |
| | | 52 | 46 | • | • | | | |
| | | 54 | 46 | | | • | • | |
| | | 58 | 46 | | | | | • |
| | | 62 | 56 | • | • | | | |
| | | 64 | 56 | | | • | • | |
| | | 68 | 56 | | • | | | • |
| | | 74 | 66 | | | • | • | • |
| | | 78 | 66 | | • | | | • |
| | | 84 | 76 | | | | • | • |
| | | 88 | 76 | | • | | | • |
| | | 94 | 86 | | | | • | • |
| 98 | 86 | | | | | • | | |
| 104 | 96 | | | | • | • | | |
| 108 | 96 | | | | | • | | |
| 124 | 116 | | | | • | • | | |
| 128 | 116 | | | | | • | | |
| 148 | 136 | | | | | • | | |
| 168 | 156 | | | | | • | | |
| 208 | 196 | | | | | • | | |



Bussole guida bronzo grafite
Bronze graphite guide bush
Codice/Code N2087.73

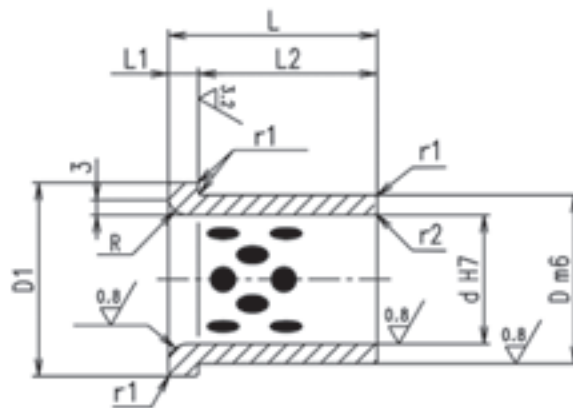
Compatibile con/Similar to

2087.73; TSOEG

Materiale/Material

lega bronzo con lubrificante solido grafite
bronze alloy with solid graphite lubricant

| d1 | d2-d3 | d4 | R | S | L2 | L1 | |
|----|-------|----|---|-----|----------------|------------|---|
| 25 | 35 | 40 | 3 | 7,5 | 24 | 43 | • |
| 30 | 42 | 47 | 3 | 7,5 | 24 | 43 | • |
| 40 | 50 | 60 | 4 | 6 | 35,5/39,5 | 60/64 | • |
| 50 | 63 | 72 | 4 | 8 | 44,5/55,5 | 77/92 | • |
| 60 | 80 | 86 | 3 | 7,5 | 49 | 78 | • |
| 63 | 80 | 90 | 4 | 8 | 55,5/62,5/62,5 | 95/100/108 | • |



Bussole guida bronzo grafite
Bronze graphite guide bush
Codice/Code N2085.72

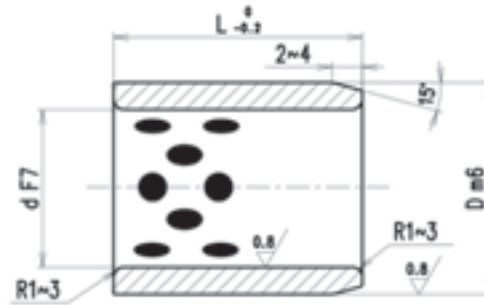
Compatibile con/Similar to

2085.72; SEFW

Materiale/Material

lega bronzo con lubrificante solido grafite
bronze alloy with solid graphite lubricant

| d | D | D1 | L | L1 | L2 | R | r1 | r2 | |
|-----|-----|-----|-----|----|-----|----|----|----|---|
| 25 | 35 | 45 | 40 | 7 | 33 | 10 | 1 | 2 | • |
| 30 | 40 | 50 | 50 | 10 | 40 | 20 | 1 | 2 | • |
| 40 | 55 | 65 | 70 | 10 | 60 | 20 | 2 | 2 | • |
| 50 | 65 | 75 | 80 | 10 | 70 | 20 | 2 | 2 | • |
| 60 | 75 | 85 | 80 | 10 | 70 | 20 | 2 | 2 | • |
| 65 | 80 | 90 | 80 | 10 | 70 | 20 | 2 | 2 | • |
| 65 | 80 | 90 | 120 | 10 | 110 | 20 | 2 | 2 | • |
| 80 | 100 | 110 | 100 | 10 | 90 | 20 | 2 | 3 | • |
| 80 | 100 | 110 | 140 | 10 | 130 | 20 | 2 | 3 | • |
| 100 | 120 | 130 | 100 | 10 | 90 | 20 | 2 | 3 | • |
| 100 | 120 | 130 | 140 | 10 | 130 | 20 | 2 | 3 | • |



Bussole guida bronzo grafite
Bronze graphite guide bush
Codice/Code NSOBC

Compatibile con/Similar to

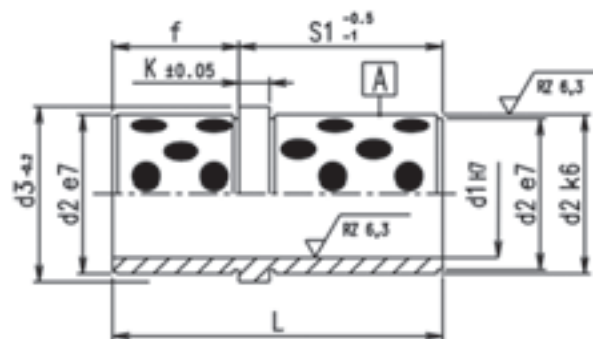
SOBC

Materiale/Material

lega bronzo con lubrificante solido grafite
bronze alloy with solid graphite lubricant

| d F7 | D m6 | L -0,1/-0,2 | |
|------|------|-------------|---|
| 20 | 30 | 20/25/30 | • |
| 25 | 35 | 20/30/40 | • |
| 30 | 40 | 25/30/40 | • |
| 30 | 42 | 25/30/40 | • |
| 32 | 42 | 30/40 | • |
| 32 | 45 | 30/40 | • |
| 35 | 45 | 30/40 | • |
| 35 | 48 | 30/40/50 | • |
| 40 | 50 | 30/40/50 | • |
| 40 | 55 | 30/40/50 | • |
| 45 | 55 | 40/50 | • |
| 45 | 60 | 40/50 | • |
| 50 | 60 | 40/50/60 | • |
| 50 | 65 | 40/50/60 | • |
| 55 | 70 | 50/60 | • |

| d F7 | D m6 | L -0,1/-0,2 | |
|------|------|-------------|---|
| 60 | 75 | 50/60/80 | • |
| 60 | 80 | 50/60/80 | • |
| 65 | 80 | 60/80 | • |
| 65 | 85 | 60/80 | • |
| 70 | 85 | 60/80 | • |
| 70 | 90 | 60/80 | • |
| 75 | 90 | 60/80 | • |
| 75 | 95 | 60/80 | • |
| 80 | 95 | 80/100 | • |
| 80 | 100 | 80/100 | • |
| 85 | 100 | 80/100 | • |
| 85 | 105 | 80/100 | • |
| 90 | 110 | 80/100 | • |
| 90 | 115 | 80/100 | • |
| 100 | 120 | 80/100/120 | • |
| 100 | 125 | 80/100/120 | • |



Bussole guida bronzo grafite
Bronze graphite guide bush
Codice/Code N2087.71

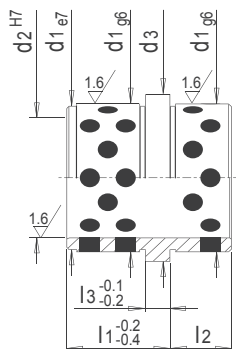
Compatibile con/Similar to

2087.71; Z13W; SOVM

Materiale/Material

lega bronzo con lubrificante solido grafite
bronze alloy with solid graphite lubricant

| d1 | d2 | d3 | K | f | S1 | L | |
|-------|----|----|---|----|----|----|---|
| 14/15 | 20 | 25 | 6 | 9 | 17 | 26 | • |
| 18/20 | 26 | 31 | 6 | 17 | 22 | 39 | • |
| 22/24 | 30 | 35 | 6 | 22 | 27 | 49 | • |
| 30/32 | 42 | 47 | 6 | 27 | 36 | 63 | • |



**Bussola di guida
autolubrificante, per tavolino
di estrazione**

Guide bush with centering collar,
self-lubricating

Codice/Code N1125

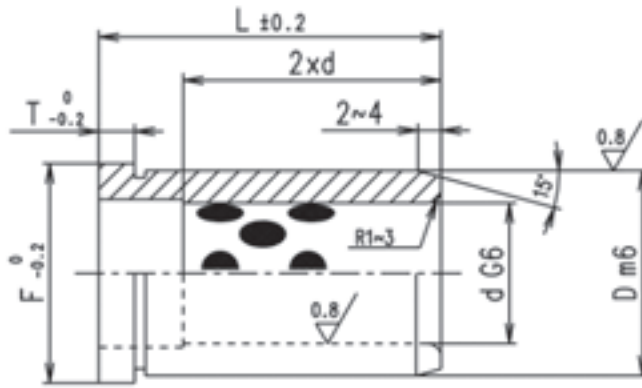
Compatibile con/Similar to

E1125

Materiale/Material

lega bronzo con lubrificante solido grafite
bronze alloy with solid graphite lubricant

| d2 | d3 | d1 | l2 | l1 | |
|----|----|----|----|----|---|
| 10 | 17 | 14 | 9 | 12 | • |
| | | | | 17 | • |
| 12 | 19 | 16 | 9 | 17 | • |
| | | | 12 | • | |
| 14 | 21 | 18 | 12 | 17 | • |
| | | | 17 | 22 | • |
| 18 | 27 | 24 | 12 | 17 | • |
| | | | 17 | 22 | • |
| | | | 22 | 27 | • |
| 20 | 29 | 26 | 17 | 22 | • |
| | | | 22 | 27 | • |
| 22 | 31 | 28 | 17 | 22 | • |
| | | | 22 | 27 | • |
| 24 | 33 | 30 | 17 | 22 | • |
| | | | 22 | 27 | • |
| | | | 27 | 36 | • |
| 30 | 41 | 38 | 22 | 27 | • |
| | | | 27 | 36 | • |
| | | | 36 | 46 | • |
| 40 | 51 | 48 | 36 | 46 | • |



Bussole guida bronzo grafite
Bronze graphite guide bush
Codice/Code NRGBF

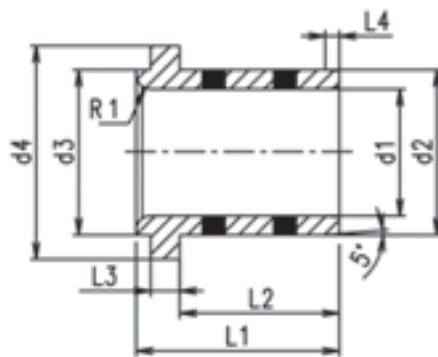
Compatibile con/Similar to

RGBF

Materiale/Material

lega bronzo con lubrificante solido grafite
bronze alloy with solid graphite lubricant

| d | 12 | 13 | 16 | 20 | 25 | 30 | 35 | 40 | 50 | 60 | 70 | 80 |
|-----|-----|----|----|----|----|----|----|----|----|----|----|-----|
| D | 18 | 20 | 25 | 30 | 35 | 42 | 48 | 55 | 70 | 80 | 90 | 100 |
| F | 25 | 25 | 30 | 35 | 40 | 47 | 54 | 61 | 76 | 86 | 96 | 108 |
| T | 4 | 5 | 6 | 8 | 8 | 10 | 10 | 12 | 15 | 15 | 15 | 15 |
| L | 19 | • | • | • | • | | | | | | | |
| | 24 | • | • | • | • | • | | | | | | |
| | 29 | • | • | • | • | • | • | | | | | |
| | 34 | • | • | • | • | • | • | | | | | |
| | 39 | | • | • | • | • | • | • | | | | |
| | 49 | | | • | • | • | • | • | • | | | |
| | 59 | | | | • | • | • | • | • | • | | |
| | 69 | | | | | • | • | • | • | • | | |
| | 79 | | | | | | • | • | • | • | | |
| | 89 | | | | | | | • | • | • | | |
| | 99 | | | | | | | | • | • | • | • |
| | 109 | | | | | | | | | • | • | • |
| | 119 | | | | | | | | | | • | • |
| 129 | | | | | | | | | | | • | |
| 149 | | | | | | | | | | | | • |



Bussole guida bronzo grafite
Bronze graphite guide bush
Codice/Code N2082.71

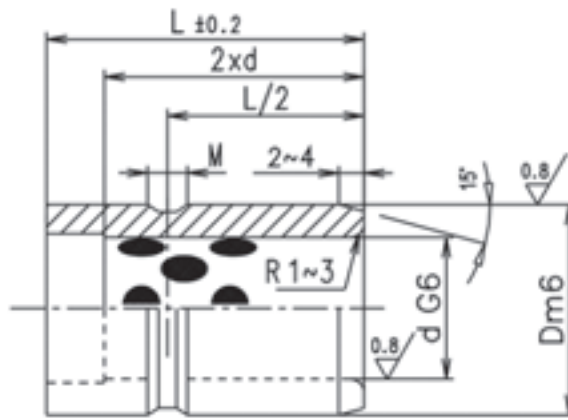
Compatibile con/Similar to

2082.71; DIN9834; E5130

Materiale/Material

lega bronzo con lubrificante solido grafite
bronze alloy with solid graphite lubricant

| d1 g6 | 32 | 40 | 50 | 63 | 80 | 100 | 125 | |
|---------------|----|-----|-----|----|-----|------|-----|---|
| d2 h6 | | | | | | | | • |
| d3 +0,0/-0,25 | 40 | 50 | 63 | 80 | 100 | 125 | 160 | • |
| d4 +0,0/-0,8 | | | | 90 | 112 | 140 | 180 | • |
| L1 +0,0/-1,6 | 50 | 63 | 71 | 80 | 100 | 125 | 160 | • |
| L2 +0,0/-1,0 | 40 | 50 | 56 | 63 | 80 | 106 | 132 | • |
| L3 +1,0/-0,0 | | 6,3 | | | | 10 | | • |
| L4 = 1 | 4 | 5 | 6,3 | 8 | 10 | 12,5 | 16 | • |
| R1 | 3 | | 5 | 6 | 8 | 10 | 12 | • |



Bussole guida bronzo grafite
Bronze graphite guide bush
Codice/Code NRGB

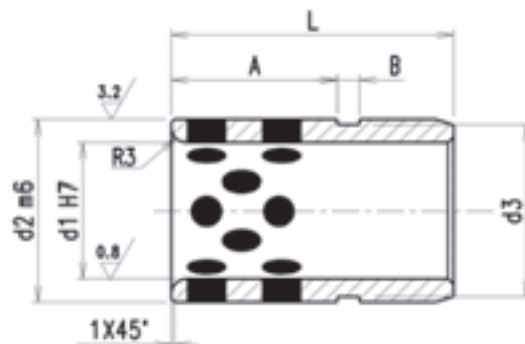
Compatibile con/Similar to

RGB

Materiale/Material

lega bronzo con lubrificante solido grafite
bronze alloy with solid graphite lubricant

| d | 12 | 13 | 16 | 20 | 25 | 30 | 35 | 40 | 50 | 60 | 70 | 80 |
|-----|-----|----|----|----|----|----|----|----|----|----|----|-----|
| D | 18 | 20 | 25 | 30 | 35 | 42 | 48 | 55 | 70 | 80 | 90 | 100 |
| M | 4 | 4 | 6 | 4 | 6 | 4 | 6 | 8 | 8 | 10 | 10 | 10 |
| L | 14 | • | • | | • | • | | | | | | |
| | 19 | • | • | | • | • | | | | | | |
| | 24 | • | | • | • | • | • | | | | | |
| | 29 | | | • | • | • | • | • | | | | |
| | 34 | | | • | • | • | • | • | | | | |
| | 39 | | | | • | • | • | • | • | | | |
| | 49 | | | | | • | • | • | • | • | | |
| | 59 | | | | | | • | • | • | • | • | |
| | 69 | | | | | | | • | • | • | • | • |
| | 79 | | | | | | | | • | • | • | • |
| | 89 | | | | | | | | | • | • | • |
| | 99 | | | | | | | | | | • | • |
| | 109 | | | | | | | | | | | • |
| 119 | | | | | | | | | | | | • |



Bussole guida bronzo grafite
Bronze graphite guide bush
Codice/Code NSOEG

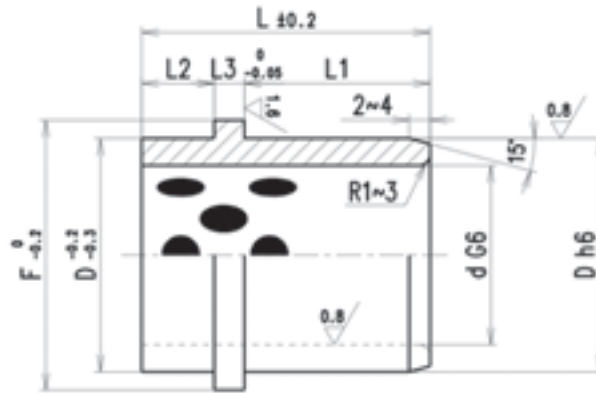
Compatibile con/Similar to

SOEG

Materiale/Material

lega bronzo con lubrificante solido grafite
bronze alloy with solid graphite lubricant

| d1 H7 | d2 m6 | d3 | L | A | B | |
|----------|----------|----|----|----|-----|---|
| 30 | 38 | 36 | 40 | 24 | 1,9 | • |
| 40 | 50 | 47 | 45 | 29 | 2,2 | • |
| 50 | 62 | 59 | 55 | 34 | | • |
| 60 | 74 | 69 | 65 | 39 | 2,7 | • |



Bussole guida bronzo grafite
Bronze graphite guide bush
Code/Code NSEGB

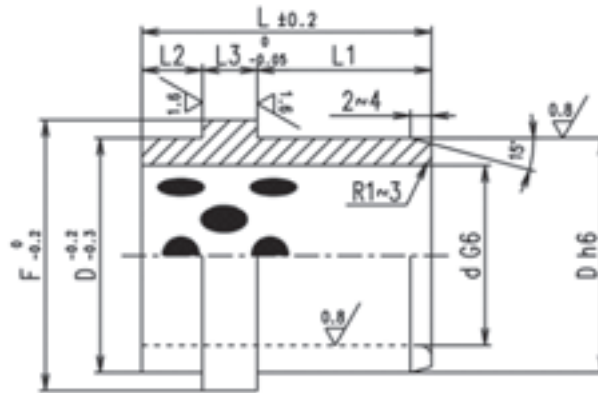
Compatibile con/Similar to

SEGB

Materiale/Material

lega bronzo con lubrificante solido grafite
bronze alloy with solid graphite lubricant

| d G6 | D h6 | F | L | L1 | L2 | L3 | |
|------|------|----|-------------|-------------|----|----|---|
| 10 | 16 | 21 | 24/28 | 10/14 | 10 | 4 | • |
| 12 | 18 | 21 | 26/28 | 12/14 | 10 | 4 | • |
| 13 | 22 | 25 | 26/28/33/38 | 12/14/19/24 | 10 | 4 | • |
| 16 | 25 | 30 | 26/28/33/38 | 12/14/19/24 | 10 | 4 | • |
| 20 | 30 | 35 | 26/28/33/38 | 12/14/19/24 | 10 | 4 | • |
| 25 | 35 | 40 | 26/28/33/38 | 12/14/19/24 | 10 | 4 | • |
| 30 | 40 | 45 | 33/38/43 | 14/19/24 | 15 | 4 | • |
| 32 | 42 | 47 | 38/43/48 | 19/24/29 | 15 | 4 | • |
| 35 | 46 | 50 | 38/43/48 | 19/24/29 | 15 | 4 | • |
| 40 | 52 | 57 | 48/53 | 24/29 | 20 | 4 | • |
| 50 | 62 | 67 | 48/53 | 24/29 | 20 | 4 | • |



Bussole guida bronzo grafite
Bronze graphite guide bush
Code/Code NSEGB-K

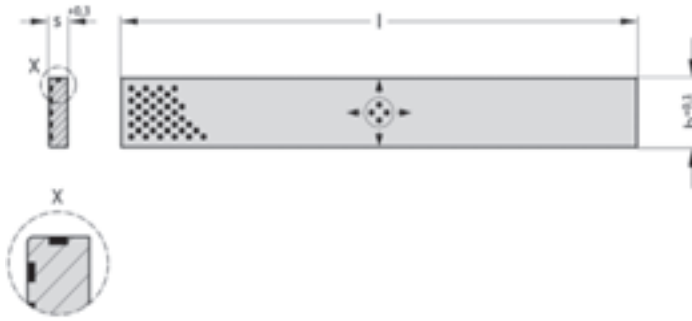
Compatibile con/Similar to

SEGB-K

Materiale/Material

lega bronzo con lubrificante solido grafite
bronze alloy with solid graphite lubricant

| d | | 30 | 40 | 50 | 60 |
|----|----|----|----|----|----|
| D | | 42 | 50 | 55 | 62 |
| F | | 47 | 55 | 60 | 67 |
| L3 | | 8 | 8 | 8 | 8 |
| L | L1 | L2 | | | |
| 37 | 14 | 15 | • | | |
| 42 | 19 | 15 | • | | |
| 47 | 24 | 15 | • | | |
| 52 | 29 | 15 | • | | |
| 53 | 20 | 25 | | • | |
| 57 | 24 | 25 | | • | |
| 60 | 32 | 20 | • | | |
| 67 | 29 | 30 | | • | |
| 70 | 42 | 20 | • | | • |
| 87 | 39 | 40 | | • | • |



Elemento di scorrimento piatto

Flat guide bar

Codice/Code N2961.73

Compatibile con/Similar to

2961.73; SOVP

Materiale/Material

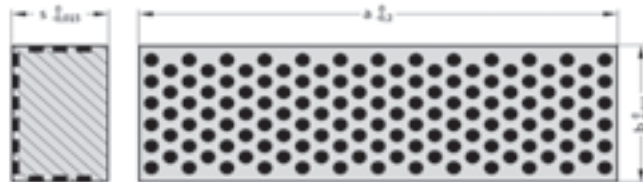
lega bronzo con lubrificante solido grafite
bronze alloy with solid graphite lubricant

| b | s | 305 | 605 |
|-----|----|-----|-----|
| 25 | 5 | • | |
| 30 | 6 | • | |
| 40 | 8 | | • |
| 35 | 10 | | • |
| 50 | 10 | | • |
| 40 | 12 | | • |
| 80 | 12 | | • |
| 60 | 16 | | • |
| 80 | 20 | | • |
| 100 | 20 | | • |

Elemento di scorrimento piatto

Flat guide bar

Codice/Code N2962.80



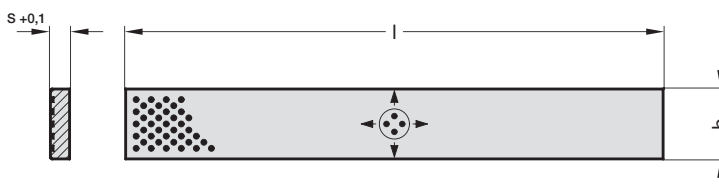
Compatibile con/Similar to

2962.80; E3150

Materiale/Material

lega bronzo con lubrificante solido grafite
bronze alloy with solid graphite lubricant

| b | s | a | |
|----|----|-----|---|
| 25 | 16 | 80 | • |
| 25 | 16 | 100 | • |
| 25 | 16 | 125 | • |
| 40 | 25 | 125 | • |
| 40 | 25 | 160 | • |
| 40 | 25 | 200 | • |
| 63 | 40 | 200 | • |
| 63 | 40 | 250 | • |
| 63 | 40 | 315 | • |



Guide bronzo grafite
Bronze graphite guide
Codice/Code N2961.71

Compatibile con/Similar to

2961.71; FL

Materiale/Material

lega bronzo con lubrificante solido grafite
bronze alloy with solid graphite lubricant

| b | S | l | | |
|-----|----|-----|-----|------|
| | | 305 | 605 | 1005 |
| 20 | 4 | • | | |
| 30 | 4 | • | | |
| 25 | 5 | • | | |
| 40 | 5 | • | • | |
| 30 | 6 | • | • | |
| 40 | 6 | • | • | |
| 30 | 8 | • | • | |
| 40 | 8 | • | • | • |
| 30 | 10 | • | • | • |
| 35 | 10 | • | • | • |
| 40 | 10 | • | • | • |
| 50 | 10 | • | • | • |
| 80 | 10 | • | • | • |
| 30 | 12 | • | • | • |
| 40 | 12 | | • | • |
| 50 | 12 | | • | • |
| 60 | 12 | | • | • |
| 80 | 12 | | • | • |
| 40 | 16 | | • | • |
| 60 | 16 | | • | • |
| 80 | 16 | | • | • |
| 100 | 16 | | • | • |
| 50 | 20 | | • | • |
| 80 | 20 | | • | • |
| 100 | 20 | | • | • |
| 125 | 20 | | • | • |
| 80 | 25 | | • | • |
| 100 | 25 | | • | • |
| 125 | 25 | | • | • |
| 160 | 25 | | • | • |



Listello di scorrimento a "T"

T guide bar

Codice/Code N2964.77

Compatibile con/Similar to

2964.77

Materiale/Material

lega bronzo con lubrificante solido grafite
bronze alloy with solid graphite lubricant

| a | b | c | h | l | |
|----|----|----|----|-----|---|
| 12 | 18 | 8 | 5 | 350 | • |
| 25 | 22 | 12 | 15 | | • |
| 35 | 28 | 18 | 20 | | • |



Listello di scorrimento a "T"

T guide bar

Codice/Code N2964.78

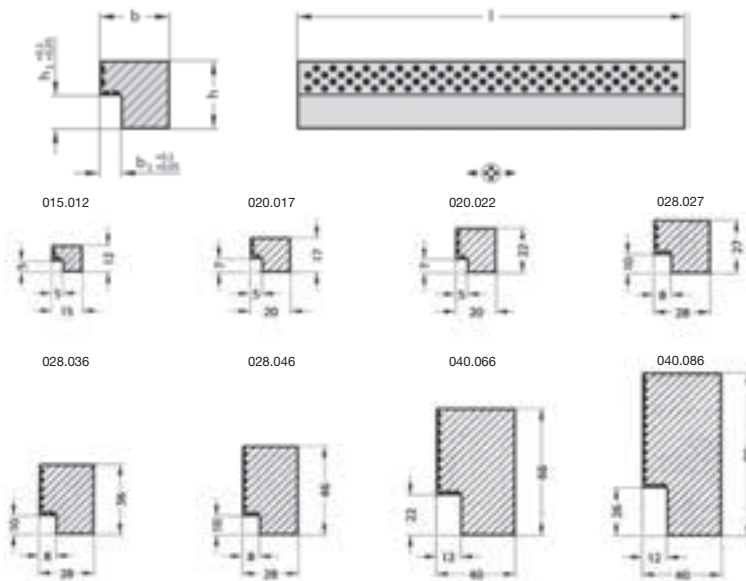
Compatibile con/Similar to

2964.78

Materiale/Material

lega bronzo con lubrificante solido grafite
bronze alloy with solid graphite lubricant

| a | b | c | h | l | |
|----|----|----|----|-----|---|
| 12 | 18 | 8 | 5 | 350 | • |
| 25 | 22 | 12 | 15 | | • |
| 35 | 28 | 18 | 20 | | • |



Elemento di scorrimento angolare

Angled guide gib

Codice/Code N2962.72

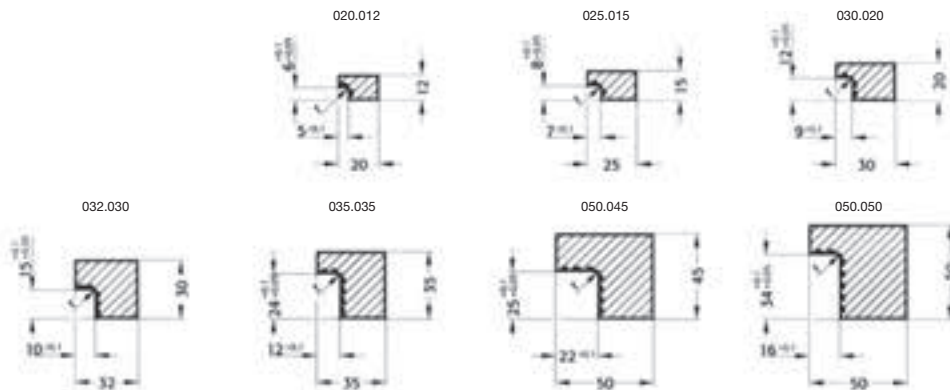
Compatibile con/Similar to

2962.72; SOVL

Materiale/Material

lega bronzo con lubrificante solido grafite
bronze alloy with solid graphite lubricant

| Dimensioni Dimensions | Lunghezza/Length | | |
|--------------------------|------------------|-----|-----|
| | 205 | 320 | 605 |
| 015.012 | • | | |
| 020.017 | • | • | |
| 020.022 | • | • | |
| 028.027 | • | • | • |
| 028.036 | • | • | • |
| 028.046 | • | • | • |
| 040.066 | • | • | • |
| 040.086 | • | • | • |



Elemento di scorrimento angolare

Angled guide gib

Codice/Code N2962.71

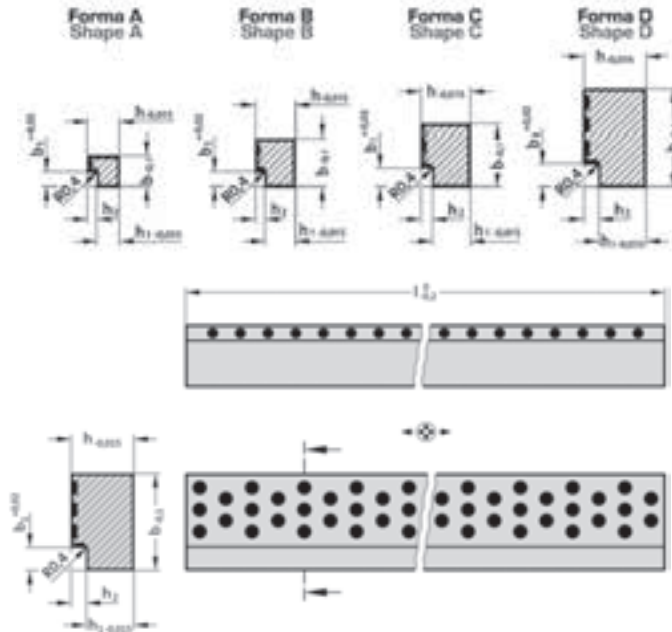
Compatibile con/Similar to

2962.71; SOL-1-7

Materiale/Material

lega bronzo con lubrificante solido grafite
bronze alloy with solid graphite lubricant

| Dimensioni Dimensions | Lunghezza/Length | | |
|--------------------------|------------------|-----|------|
| | 305 | 605 | 1005 |
| 020.012 | • | | |
| 025.015 | • | | |
| 030.020 | • | | |
| 032.030 | | • | • |
| 035.035 | | • | • |
| 050.045 | | • | • |
| 050.050 | | • | • |



Elemento di scorrimento angolare

Angled guide gib

Codice/Code N2962.81

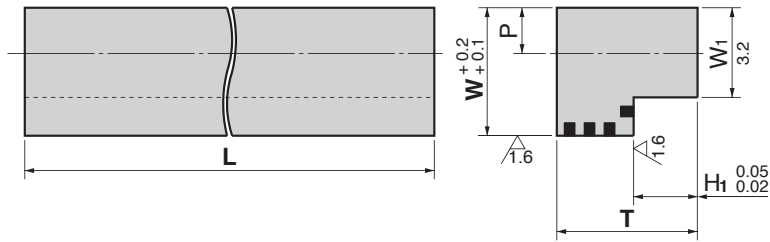
Compatibile con/Similar to

2962.81; MVT-2

Materiale/Material

lega bronzo con lubrificante solido grafite
bronze alloy with solid graphite lubricant

| h | b | l | h1 | h2 | b1 | Forma/Shape | |
|----|------|-----|----|----|----|-------------|---|
| 16 | 11,5 | 40 | 12 | 4 | 6 | A | • |
| | | 50 | | | | | • |
| | | 63 | | | | | • |
| | | 80 | | | | | • |
| | 15,5 | 50 | 11 | | | | • |
| | | 63 | | | | | • |
| | | 80 | | | | | • |
| | | 100 | | | | | • |
| 20 | 19,5 | 63 | 15 | 5 | 8 | B | • |
| | | 80 | | | | | • |
| | | 100 | | | | | • |
| | | 125 | | | | | • |
| | 24,5 | 80 | | | | | • |
| | | 100 | | | | | • |
| | | 125 | | | | | • |
| | | 160 | | | | | • |
| 25 | 31,5 | 100 | 19 | 6 | 10 | C | • |
| | | 125 | | | | | • |
| | | 160 | | | | | • |
| | | 200 | | | | | • |
| | 39,5 | 125 | | | | | • |
| | | 160 | | | | | • |
| | | 200 | | | | | • |
| | | 250 | | | | | • |
| 32 | 49,5 | 160 | 24 | 8 | 12 | D | • |
| | | 200 | | | | | • |
| | | 250 | | | | | • |
| | | 315 | | | | | • |



Guide bronzo grafite
Bronze graphite guide
Code/Code NSGLX

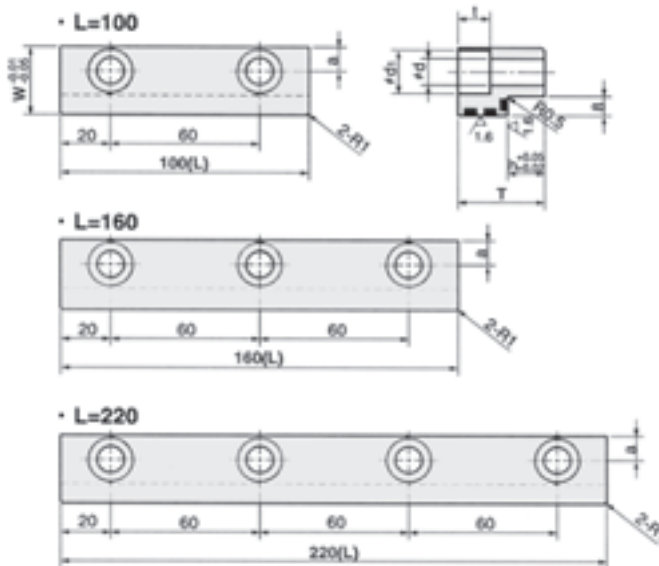
Compatibile con/Similar to

SGLX

Materiale/Material

lega bronzo con lubrificante solido grafite
bronze alloy with solid graphite lubricant

| L | T | | | W | W1 | H1 | Fori consigliati Recommended holes | | |
|-----|----|----|----|----|------|----|---------------------------------------|-----------|----|
| | | | | | | | P | Tipo/Type | |
| 320 | 15 | 20 | 25 | 20 | 14,5 | 5 | 8 | M8 | • |
| | 23 | | 28 | | | 8 | | | • |
| | 28 | 33 | 43 | | | 10 | | | • |
| | 38 | 43 | 53 | 30 | 19 | 15 | 10 | M10 | • |
| | 43 | | 53 | 35 | 23 | | | | • |
| | | 63 | | 40 | 28 | 20 | 12 | M10 | • |
| | 45 | 55 | 65 | | | | | | 14 |



Guide bronzo grafite
Bronze graphite guide
Code/Code NSGL

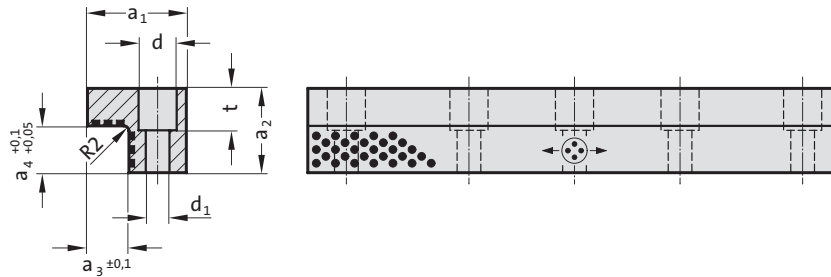
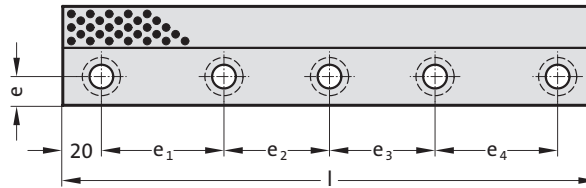
Compatibile con/Similar to

SGLDW

Materiale/Material

lega bronzo con lubrificante solido grafite
bronze alloy with solid graphite lubricant

| L | | | T | W | h | a | d1 | d | t | |
|-----|-----|-----|----|----|----|-----|----|----|----|---|
| 100 | 160 | 220 | 30 | 23 | 15 | 7,5 | 11 | 7 | 7 | • |
| | | | 41 | | 26 | | | | | • |
| | | | 25 | | 10 | | | | | • |
| | | | 35 | 28 | 15 | 10 | 18 | 11 | 13 | • |
| | | | 56 | | 26 | • | | | | |



Compatibile con/Similar to

2962.70; SOL

Materiale/Material

lega bronzo con lubrificante solido grafite
bronze alloy with solid graphite lubricant

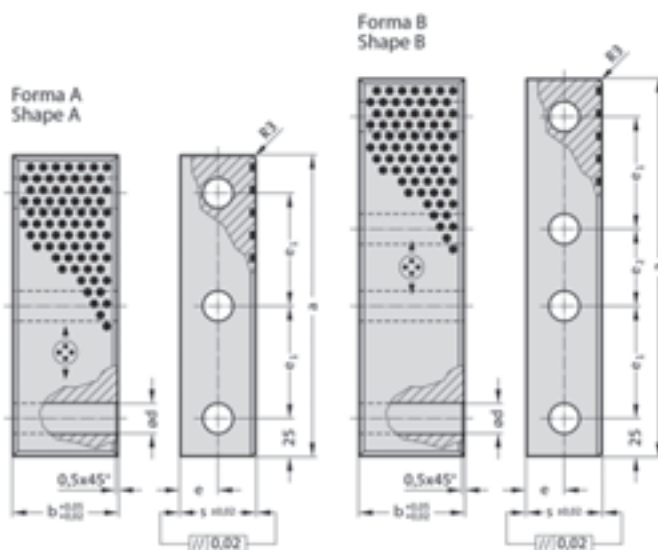
| a1 | a2 | l | a3 | a4 | e | e1 | e2 | e3 | e4 | d | d1 | t | Numero fori Holes n. | |
|----|----|-----|----|----|----|----|----|----|----|----|----|-----|-------------------------|---|
| 26 | 20 | 100 | 8 | 10 | 9 | 60 | - | - | - | 15 | 9 | 9.6 | 2 | • |
| 26 | 20 | 150 | 8 | 10 | 9 | 55 | 55 | - | - | 15 | 9 | 9.6 | 3 | • |
| 26 | 20 | 200 | 8 | 10 | 9 | 55 | 50 | 55 | - | 15 | 9 | 9.6 | 4 | • |
| 32 | 30 | 100 | 10 | 15 | 11 | 60 | - | - | - | - | 11 | - | 2 | • |
| 32 | 30 | 150 | 10 | 15 | 11 | 55 | 55 | - | - | - | 11 | - | 3 | • |
| 32 | 30 | 200 | 10 | 15 | 11 | 55 | 50 | 55 | - | - | 11 | - | 4 | • |
| 32 | 30 | 250 | 10 | 15 | 11 | 70 | 70 | 70 | - | - | 11 | - | 4 | • |
| 50 | 45 | 200 | 22 | 25 | 14 | 55 | 50 | 55 | - | 18 | 11 | 25 | 4 | • |
| 50 | 45 | 250 | 22 | 25 | 14 | 70 | 70 | 70 | - | 18 | 11 | 25 | 4 | • |
| 50 | 45 | 300 | 22 | 25 | 14 | 65 | 65 | 65 | 65 | 18 | 11 | 25 | 5 | • |
| 50 | 45 | 350 | 22 | 25 | 14 | 80 | 75 | 75 | 80 | 18 | 11 | 25 | 5 | • |

Elemento di guida piatto con una superficie di scorrimento
Guide bar with one sliding surface

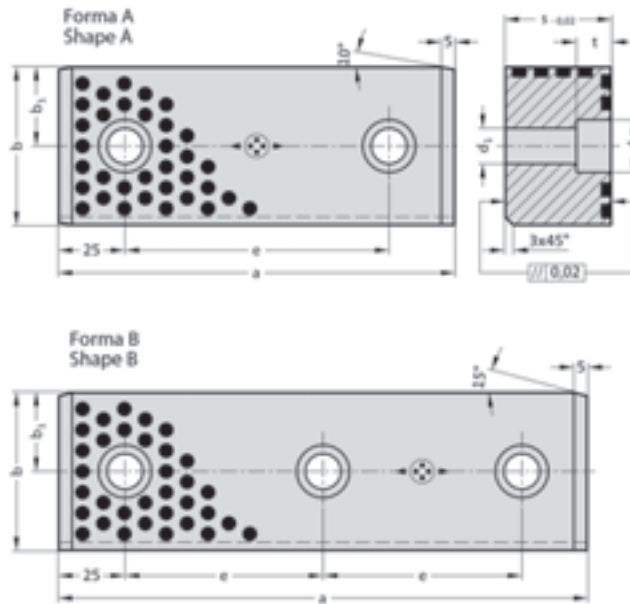
Codice/Code N2962.79

Compatibile con/Similar to
2962.79

Materiale/Material
lega bronzo con lubrificante solido grafite
bronze alloy with solid graphite lubricant



| b | s | a | e | e1 | e2 | d | Numero fori Holes n. | Forma/Shape | |
|-----|-----|-----|----|----|----|----|-------------------------|-------------|---|
| 30 | 40 | 150 | 20 | 50 | - | 14 | 3 | A | • |
| | | 200 | | 75 | - | | 3 | A | • |
| | | 250 | | 75 | 50 | | 4 | B | • |
| 150 | | 50 | | - | 3 | | A | • | |
| 40 | | 200 | | 75 | - | | 3 | A | • |
| | | 250 | | 75 | 50 | | 4 | B | • |
| | 150 | 50 | - | 3 | A | • | | | |
| 45 | 50 | 200 | 25 | 75 | - | 18 | 3 | A | • |
| | | 250 | | 75 | 50 | | 4 | B | • |
| | | 150 | | 50 | - | | 3 | A | • |
| 55 | | 200 | | 75 | - | | 3 | A | • |
| | | 250 | | 75 | 50 | | 4 | B | • |
| | | 150 | | 50 | - | | 3 | A | • |
| 60 | 200 | 75 | - | 3 | A | • | | | |
| | 250 | 75 | 50 | 4 | B | • | | | |
| | 150 | 50 | - | 3 | A | • | | | |
| 70 | 200 | 75 | - | 3 | A | • | | | |
| | 250 | 75 | 50 | 4 | B | • | | | |
| | 150 | 50 | - | 3 | A | • | | | |



Elemento di guida piatto, VDI 3357 con due superfici di scorrimento

Guide bar, VDI 3357 with two sliding surfaces

Codice/Code N2962.75

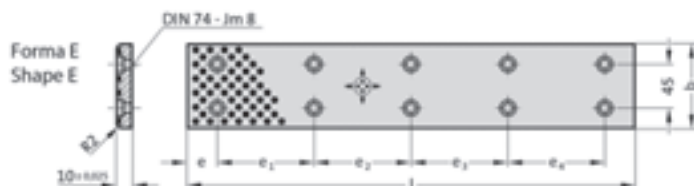
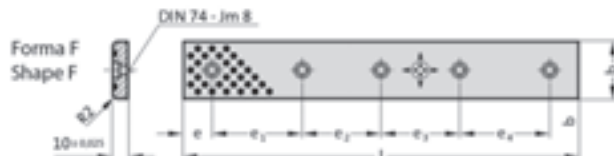
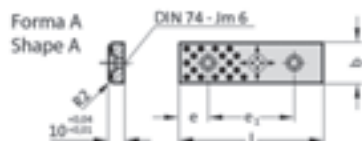
Compatibile con/Similar to

2962.75; 2GLF

Materiale/Material

lega bronzo con lubrificante solido grafite
bronze alloy with solid graphite lubricant

| a | b | s | b1 | e | d | d1 | t | Numero fori Holes n. | Forma Shape | |
|-----|----|-----|------|-----|----|------|-----|----------------------|-------------|---|
| 110 | 25 | 12 | 12,5 | 60 | 15 | 9 | 8,5 | 2 | A | • |
| 120 | | | | 70 | | | | | | • |
| 110 | | 15 | | 60 | 18 | 11 | | | | • |
| 120 | | | | 70 | | | | | | • |
| 125 | 60 | 30 | 30 | 75 | 20 | 13,5 | 13 | 3 | B | • |
| 150 | | | | 100 | | | | | | • |
| 160 | | | | 110 | | | | | | • |
| 200 | | 40 | | 75 | | | | 2 | A | • |
| 125 | | | | 75 | | | | | | • |
| 150 | | | | 100 | | | | | | • |
| 160 | 75 | 110 | 3 | B | • | | | | | |
| 200 | | 75 | | | • | | | | | |



Elemento di scorrimento piatto

Flat guide bar

Codice/Code **N2961.70**

Compatibile con/Similar to

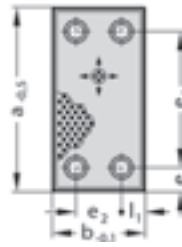
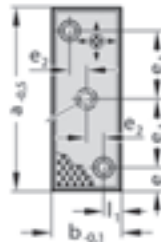
2961.70; SOLP

Materiale/Material

lega bronzo con lubrificante solido grafite
bronze alloy with solid graphite lubricant

| Forma Shape | b | l | e | e1 | e2 | e3 | e4 | Vite DIN7984 Screw DIN7984 | Numero fori Holes number | | | | |
|-------------|----|-----|-----|-----|----|----|----|----------------------------|--------------------------|-----|-----|-----|---|
| A | 18 | 75 | 25 | 45 | - | - | - | M 6x20 | 2 | • | | | |
| | | 100 | | 50 | | | | | | • | | | |
| | | 125 | | 75 | | | | | | • | | | |
| | | 150 | | 100 | | | | | | • | | | |
| | 28 | 75 | 15 | 45 | | | | | | • | | | |
| | | 100 | 25 | 50 | | | | | | • | | | |
| | | 125 | 75 | • | | | | | | | | | |
| | | 150 | 100 | • | | | | | | | | | |
| F | 35 | 100 | 20 | 60 | 55 | 55 | 65 | M 8x20 | 3 | • | | | |
| | | 150 | | 55 | | | | | | 50 | 55 | • | |
| | | 200 | | 70 | | | | | | 70 | 70 | • | |
| | | 250 | | 65 | | | | | | 65 | 65 | 65 | • |
| | | 300 | | 80 | | | | | | 75 | 75 | 80 | • |
| | | 350 | | 80 | | | | | | 75 | 75 | 80 | • |
| A | 38 | 75 | 25 | 45 | - | - | - | M 6x20 | 2 | • | | | |
| | | 100 | | 50 | | | | | | • | | | |
| | | 125 | | 75 | | | | | | • | | | |
| | | 150 | | 100 | | | | | | • | | | |
| | 48 | 75 | 15 | 45 | | | | | | • | | | |
| | | 100 | 25 | 50 | | | | | | • | | | |
| | | 125 | 75 | • | | | | | | | | | |
| | | 150 | 100 | • | | | | | | | | | |
| F | 50 | 100 | 20 | 60 | 55 | 55 | 65 | M 8x20 | 3 | • | | | |
| | | 150 | | 55 | | | | | | 50 | 55 | • | |
| | | 200 | | 70 | | | | | | 70 | 70 | • | |
| | | 250 | | 65 | | | | | | 65 | 65 | 65 | • |
| | | 300 | | 80 | | | | | | 75 | 75 | 80 | • |
| | | 350 | | 90 | | | | | | 90 | 90 | 90 | • |
| | | 400 | | 90 | | | | | | 90 | 90 | 90 | • |
| E | 75 | 150 | - | 110 | - | - | - | M 8x20 | 4 | • | | | |
| | | 200 | | 80 | | | | | | 80 | • | | |
| | | 250 | | 105 | | | | | | 105 | • | | |
| | | 300 | | 85 | | | | | | 90 | 85 | • | |
| | | 400 | | 120 | | | | | | 120 | 120 | • | |
| | | 500 | | 115 | | | | | | 115 | 115 | 115 | • |

Forma A
Shape A
Forma B
Shape B

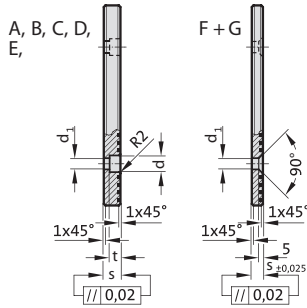
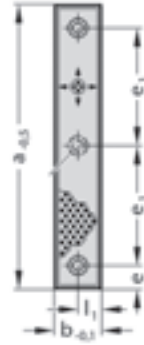
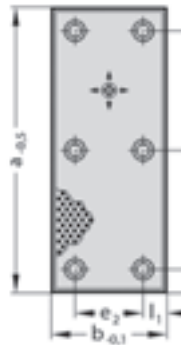
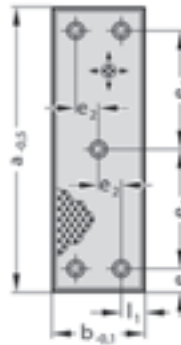


Forma C
Shape C

Forma D
Shape D

Forma E
Shape E

Forma F
Shape F
Forma G
Shape G



Piastra di scorrimento
Sliding pad
Codice/Code N2962.78

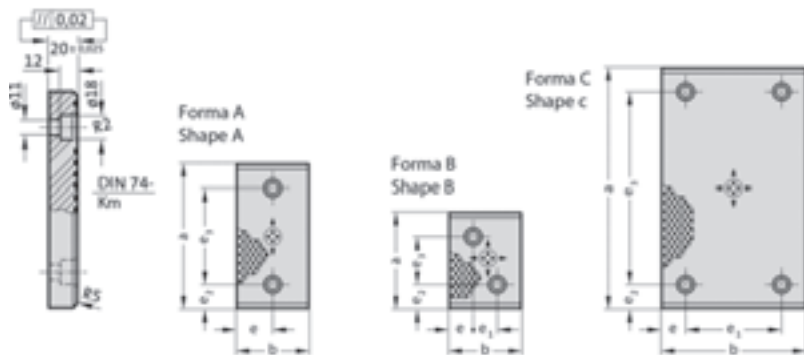
Compatibile con/Similar to

2962.78

Materiale/Material

lega bronzo con lubrificante solido grafite
bronze alloy with solid graphite lubricant

| Forma Shape | b | s | a | l1 | e1 | e2 | Numero fori Holes number | d1 | |
|-------------|-----|----|-----|----|----|-----|--------------------------|------|---|
| A | 30 | 12 | 100 | 15 | 60 | | 2 | M-8 | • |
| B | | | 160 | | | | 3 | | • |
| B | | | 250 | | | | | | • |
| F | 40 | 8 | 100 | 20 | 60 | | 2 | M-8 | • |
| G | | | 160 | | | | 3 | | • |
| G | | | 250 | | | | | | • |
| A | 40 | 12 | 100 | 20 | 60 | | 2 | M-8 | • |
| B | | | 160 | | | | 3 | | • |
| B | | | 250 | | | | | | • |
| A | 50 | 20 | 100 | 15 | 60 | 20 | 2 | M-12 | • |
| B | | | 160 | | | 10 | 3 | | • |
| B | | | 250 | | | | • | | |
| A | 60 | 16 | 100 | 20 | 60 | 30 | 2 | M-10 | • |
| B | | | 160 | | | 15 | 3 | | • |
| B | | | 250 | | | | • | | |
| A | 80 | 12 | 100 | 20 | 60 | 40 | 2 | M-8 | • |
| C | | | 160 | | | 120 | 4 | | • |
| D | | | 250 | | | 105 | 5 | | • |
| A | 100 | 20 | 100 | 20 | 60 | 40 | 2 | M-12 | • |
| C | | | 160 | | | 120 | 4 | | • |
| D | | | 250 | | | 105 | 5 | | • |
| A | 100 | 16 | 100 | 20 | 60 | 60 | 2 | M-10 | • |
| C | | | 160 | | | 120 | 4 | | • |
| E | | | 250 | | | 105 | 6 | | • |
| C | 125 | 20 | 100 | 20 | 60 | 85 | 4 | M-12 | • |
| C | | | 160 | | | | 120 | | • |
| E | | | 250 | | | | 105 | | 6 |

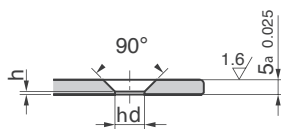
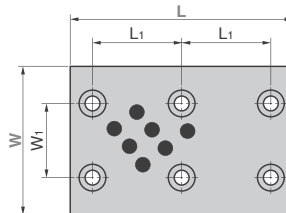
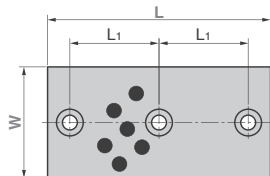
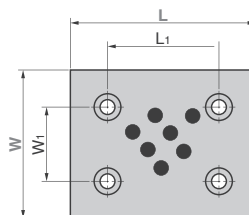
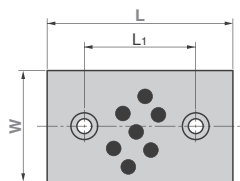


Piastra di scorrimento
Sliding pad
Codice/Code **N2960.85**

Compatibile con/Similar to
2960.85; SESW

Materiale/Material
lega bronzo con lubrificante solido grafite
bronze alloy with solid graphite lubricant

| Forma Shape | b | a | e | e1 | e2 | e3 | Numero fori Holes number | |
|-------------|------|-----|------|----|-----|-----|--------------------------|------|
| A | 28 | 75 | 14 | - | 15 | 45 | 2 | • |
| | | 100 | | | | 50 | | • |
| | | 125 | | | | 75 | | • |
| | | 150 | | | | 100 | | • |
| | 38 | 75 | 19 | | 15 | 45 | | • |
| | | 100 | | | | 50 | | • |
| | | 125 | | | | 75 | | • |
| | | 150 | | | | 100 | | • |
| | 48 | 75 | 24 | | 15 | 45 | | • |
| | | 100 | | | | 50 | | • |
| | | 125 | | | | 75 | | • |
| | | 150 | | | | 100 | | • |
| | 58 | 75 | 29 | | 15 | 45 | | • |
| | | 100 | | | | 50 | | • |
| | | 150 | | | | 100 | | • |
| | | 75 | | | | 75 | | 37,5 |
| 100 | 25 | | 25 | • | | | | |
| 125 | 37,5 | | - | 50 | • | | | |
| 150 | 25 | | 25 | 50 | • | | | |
| A | 75 | 125 | 37,5 | - | 75 | • | | |
| | | 150 | | | 100 | • | | |
| | | 200 | | | 150 | • | | |
| | | 100 | | | 50 | • | | |
| C | 100 | 100 | 25 | 50 | 25 | 75 | 4 | • |
| | | 125 | | | | 100 | | • |
| | | 150 | | | | 150 | | • |
| | | 200 | | | | 200 | | • |
| | | 250 | | | | 250 | | • |
| | | 300 | | | | 300 | | • |
| | 125 | 125 | 37,5 | | 75 | • | | |
| | | 150 | | | 100 | • | | |
| | | 200 | | | 150 | • | | |
| | | 250 | | | 200 | • | | |
| | 150 | 150 | 25 | | 100 | • | | |
| | | 200 | | | 150 | • | | |
| | | 250 | | | 200 | • | | |
| | | 300 | | | 250 | • | | |
| | 200 | 200 | 25 | | 100 | • | | |
| | | 250 | | | 150 | • | | |
| 250 | | 200 | | • | | | | |
| 300 | | 250 | | • | | | | |

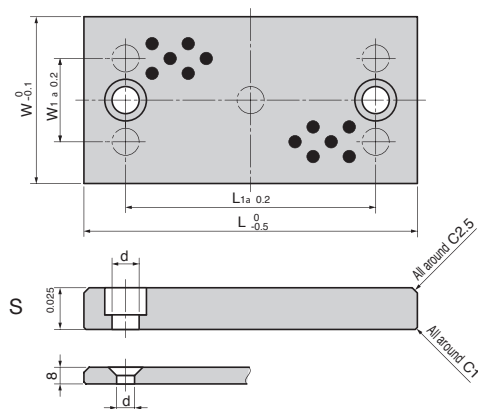


Guide bronzo grafite
Bronze graphite guide
Codice/Code N2960.72

Compatibile con/Similar to
2960.72; UWP

Materiale/Material
lega bronzo con lubrificante solido grafite
bronze alloy with solid graphite lubricant

| W | L | W1 | L1 | TIPO/TYPE | |
|-----|-----|----|----|-----------|---|
| 18 | 50 | - | 20 | A | • |
| | 75 | | 45 | | • |
| | 100 | | 70 | | • |
| | 150 | | 60 | B | • |
| 28 | 50 | - | 20 | A | • |
| | 75 | | 45 | | • |
| | 100 | | 70 | | • |
| | 150 | | 60 | B | • |
| 38 | 50 | - | 20 | A | • |
| | 75 | | 45 | | • |
| | 100 | | 70 | | • |
| | 150 | | 60 | B | • |
| 48 | 75 | - | 45 | A | • |
| | 100 | | 70 | | • |
| | 125 | | 95 | | • |
| | 150 | | 60 | B | • |
| 75 | 75 | 45 | 45 | C | • |
| | 100 | | 70 | | • |
| | 125 | | 95 | | • |
| | 150 | | 60 | D | • |
| 100 | 100 | 70 | 70 | C | • |
| | 125 | | 95 | | • |
| | 150 | | 60 | D | • |



Guide bronzo grafite

Bronze graphite guide

Code/Code **NSOD**

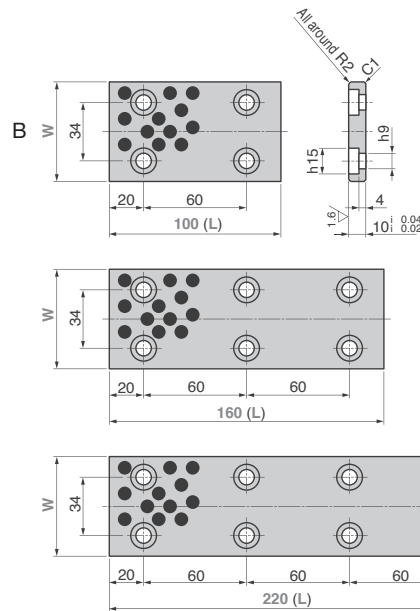
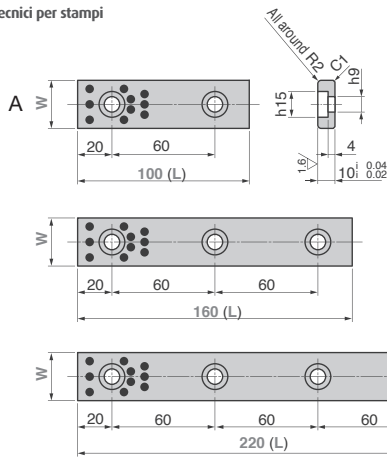
Compatibile con/Similar to

SOD

Materiale/Material

lega bronzo con lubrificante solido grafite
bronze alloy with solid graphite lubricant

| S | W | L | Numero fori Holes number | Viti DIN912 Screws DIN912 | Posizione fori Holes position | W1 x L1 | Direzione di scorrimento Sliding direction | |
|----|-----|-----|-----------------------------|------------------------------|----------------------------------|----------|---|---|
| 8 | 40 | 100 | 2 | M8 | | L = 60 | | • |
| | | 160 | 3 | | | L = 120 | | • |
| | | 250 | | | | L = 210 | | • |
| 12 | 30 | 100 | 2 | M8 | | L = 60 | | • |
| | | 160 | 3 | | | L = 120 | | • |
| | | 250 | | | | L = 210 | | • |
| 12 | 40 | 100 | 2 | M8 | | L = 60 | | • |
| | | 160 | 3 | | | L = 120 | | • |
| | | 250 | | | | L = 210 | | • |
| 12 | 80 | 100 | 2 | M8 | | 40 x 60 | | • |
| | | 160 | 5 | | | 40 x 120 | | • |
| | | 250 | | | | 40 x 210 | | • |
| 16 | 40 | 100 | 2 | M10 | | L = 60 | | • |
| | | 160 | 3 | | | L = 120 | | • |
| | | 250 | | | | L = 210 | | • |
| 16 | 60 | 100 | 2 | M10 | | 30 x 60 | | • |
| | | 160 | 3 | | | 30 x 120 | | • |
| | | 250 | | | | 30 x 210 | | • |
| 16 | 100 | 100 | 2 | M10 | | 60 x 60 | | • |
| | | 160 | 4 | | | 60 x 120 | | • |
| | | 250 | | | | 60 x 210 | | • |
| 20 | 50 | 100 | 2 | M12 | | 20 x 60 | | • |
| | | 160 | 3 | | | 20 x 120 | | • |
| | | 250 | | | | 20 x 210 | | • |
| 20 | 80 | 100 | 2 | M12 | | 40 x 60 | | • |
| | | 160 | 4 | | | 40 x 120 | | • |
| | | 250 | | | | 40 x 210 | | • |
| 20 | 125 | 100 | 2 | M12 | | 85 x 60 | | • |
| | | 160 | 4 | | | 85 x 120 | | • |
| | | 250 | | | | 85 x 210 | | • |



Compatibile con/Similar to

TLP

Materiale/Material

lega bronzo con lubrificante solido grafite
bronze alloy with solid graphite lubricant

| W | L | N | Numero fori Holes number | Tipo/Type | |
|----|-----|---|-----------------------------|-----------|---|
| 18 | 100 | 1 | 2 | A | • |
| | 160 | 2 | 3 | | • |
| | 220 | 3 | 4 | | • |
| 28 | 100 | 1 | 2 | | • |
| | 160 | 2 | 3 | | • |
| | 220 | 3 | 4 | | • |
| 38 | 100 | 1 | 2 | | • |
| | 160 | 2 | 3 | | • |
| | 220 | 3 | 4 | | • |
| 48 | 100 | 1 | 2 | | • |
| | 160 | 2 | 3 | | • |
| | 220 | 3 | 4 | | • |
| 58 | 100 | 1 | 4 | B | • |
| | 160 | 2 | 6 | | • |
| | 220 | 3 | 8 | | • |
| 68 | 100 | 1 | 4 | | • |
| | 160 | 2 | 6 | | • |
| | 220 | 3 | 8 | | • |



NTS TECH s.r.l.
Via Lombardia, 10
20070 Vizzolo Predabissi (MI)
Tel. 02 98 23 74 50 - Fax 02 98 23 74 01
info@ntstech.it - www.ntstech.it